

Krátky návod

Elektricky vyhrievané komorové pece

N ... E(L)(R)

M01.1038K SLOWAKISCH

Originálny návod na obsluhu

■ Made
■ in
■ Germany

www.nabertherm.com

Copyright

© Copyright by
Nabertherm GmbH
Bahnhofstrasse 20
28865 Lilienthal
Federal Republic of Germany

Reg: M01.1038K SLOWAKISCH
Rev: 2023-04

Údaje bez ručenia, technické zmeny vyhradené.

1 Predslov

Srdečne blahoželáme, že ste sa rozhodli pre vypaľovaciu pec Nabertherm. Produkt vyhovuje najvyšším remeselným požiadavkám a je výsledkom dlhoročnej skúsenosti a dôsledného ďalšieho vývoja. Tento krátky návod vám má zjednodušiť oboznámenie sa s vašou pecou Nabertherm. Vezmite, prosím, na vedomie, že ide len o skrátené znenie návodu na obsluhu na získanie prvého prehľadu. Pred prvým použitím komorovej pece Nabertherm si dôkladne prečítajte návod na obsluhu.

Návod na obsluhu pre pec a riadiacu jednotku nájdete na nasledujúcom odkaze, resp. oskenovaním tohto QR kódu: Aplikácie na načítanie QR kódu sa dajú stiahnuť v príslušných zdrojoch (App Stores).



<https://nabertherm.com/en/downloads/instructions>

Zachovajte si vytlačенú alebo uloženú verziu na neskoršie použitie. Takisto si môžete vyžiadať vytlačенú verziu návodu na obsluhu. Kontaktujte nás s uvedením modelu pece a sériového čísla (pozri typový štítok).

2 Ďalšie informácie a návody



<https://nabertherm.com/de/downloads/video-tutorials>

Tieto dokumenty sú určené len pre odberateľov našich výrobkov a bez písomného povolenia sa nesmú rozmnožovať, ani sprostredkovať alebo sprístupňovať tretím subjektom.

(Zákon o autorskom práve a súvisiace ochranné práva, zákon o autorskom práve z 09. 09. 1965)

Všetky práva vzťahujúce sa na výkresy a iné dokumenty, ako aj akékoľvek oprávnenie na disponovanie prináležia spoločnosti Nabertherm GmbH, vrátane nahlasovania práv duševného vlastníctva.

3 Používanie podľa určenia

Pece typového radu NE sú elektricky vyhrievané komorové pece na vypaľovanie keramiky, malieb na skle alebo porceláne. Ideálna pracovná teplota je medzi 900 °C a 1200 °C. Do pece sa nesmú ukladať žiadne materiály, ktoré obsahujú alebo uvoľňujú zápalné látky.

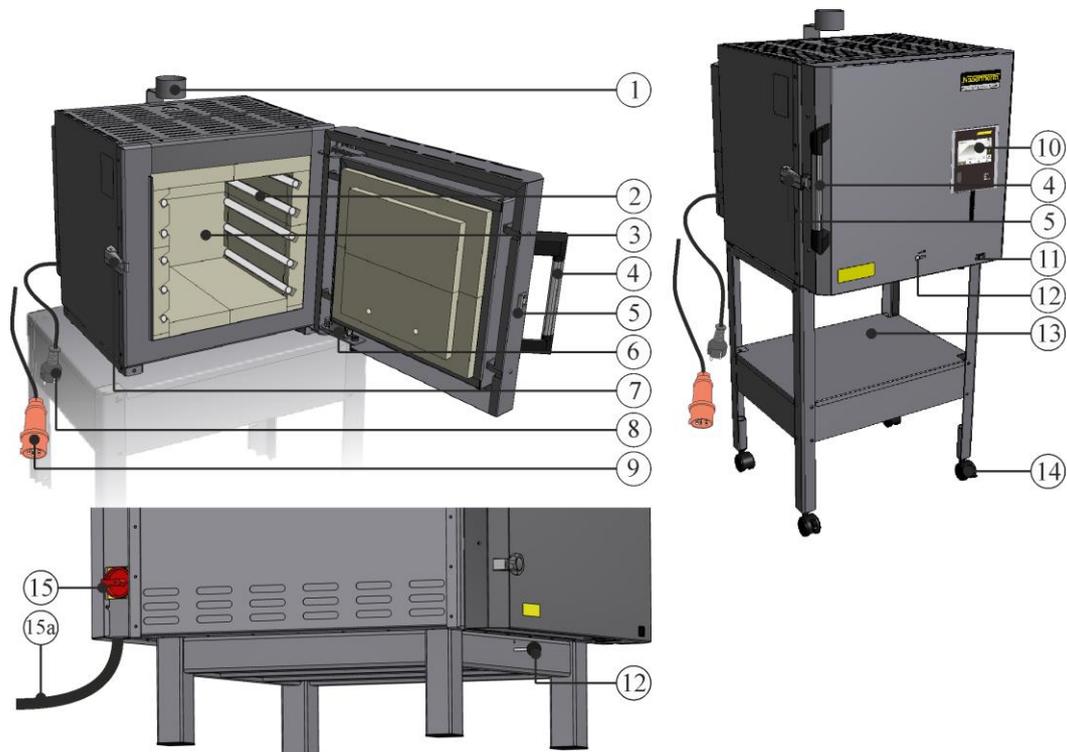
Túto pec môžu používať deti od 8 rokov a staršie, ako aj osoby so zníženými fyzickými, senzorickými alebo mentálnymi schopnosťami alebo nedostatkom skúseností a vedomostí len vtedy, ak sú pod dohľadom alebo boli poučené o bezpečnej prevádzke pece a pochopili nebezpečenstvá, ktoré z toho vyplývajú.

4 Bezpečnostné upozornenia

Ďalej sú uvedené bezpečnostné upozornenia najvyššieho stupňa nebezpečenstva, ktoré môžu pri nerešpektovaní spôsobiť závažné ujmy na zdraví osôb. Úplný prehľad všetkých bezpečnostných upozornení nájdete v podrobnom návode na obsluhu pece. Pred prvým uvedením do prevádzky si musíte prečítať návod na obsluhu.

 	<p>Nebezpečenstvo zásahu elektrickým prúdom Ohrozenie života</p> <p>Práce na elektrickom vybavení smie vykonávať len kvalifikovaný elektrotechnický personál alebo autorizovaný odborný personál spoločnosti Nabertherm.</p> <p>Pred začiatkom práce je potrebné vytiahnuť sieťový konektor</p> <p>Prístroj nesmie byť mokrý</p> <p>Do otvorov na telese pece, vetracích otvorov alebo chladiacich drážok spínacieho zariadenia a pece nedávajte žiadne predmety.</p>
	<p>Nebezpečenstvo požiaru – ohrozenie zdravia Ohrozenie života</p> <p>Rešpektujte podmienky montáže</p> <p>Na mieste montáže musí byť zabezpečené dostatočné vetranie, aby sa odvádzalo odpadové teplo a prípadne vznikajúce odpadové plyny.</p>
	<p>Neotvárajte v horúcom stave</p> <p>Otvorenie pece v horúcom stave nad 200 °C (392 °F) môže viesť k popáleninám.</p> <p>Za škody na produktoch a peci neručíme.</p>
 	<p>Pre všetky pece</p> <p>Tieto pece nedisponujú bezpečnostnou technikou pre procesy, počas ktorých môžu vznikáť zápalné zmesi</p> <p>Prevádzka s výbušnými plynmi/zmesami alebo s výbušnými plynmi/zmesami vznikajúcimi počas procesu je zakázaná.</p> <p>ŽIADNE výbušné prachy alebo zmesi rozpúšťadiel a vzduchu vo vnútornom priestore pece.</p> <p>Zariadenie NEPREVÁDZKUJTE vo výbušných prostrediach.</p>
	<p>Obtokové hrdlo/rúra odpadového vzduchu, veko a teleso pece sa počas prevádzky zohrievajú na vysoké teploty.</p> <p>Nebezpečenstvo popálenín.</p> <p>Obtokové hrdlo/rúra odpadového vzduchu, veko a teleso pece sa počas prevádzky NESMÚ chytať.</p>
	<p>Nebezpečenstvo požiaru pri používaní predlžovacieho kábla Ohrozenie života</p> <p>Pri všetkých modeloch pece so zásuvným prípojným vedením je potrebné rešpektovať, že:</p> <p>Vzdialenosť medzi bezpečnostnými automatmi a zásuvkou, do ktorej je zapojená pec, má byť čo najkratšia.</p> <p>Medzi zásuvkou a pecou nepoužívajte ŽIADNU rozvodku a ŽIADEN predlžovací kábel.</p>

5 Komponenty vypaľovacej pece



Č.	Označenie	Č.	Označenie
1	Obtokové hrdlo	9	Sieťový konektor CEE (do 3600 W, max. 32 A)
2	Vyhrievacie články, chránené v drážkach	10	Riadiaca jednotka (podľa vyhotovenia)
3	Priestor pece	11	Sieťový spínač zariadenia s integrovanou poistkou (zapnutie/vypnutie pece)
4	Rukoväť	12	Posúvač privádzaného vzduchu (plynule nastaviteľný)
5	Otočné dvere	13	Podstavec (príslušenstvo)
6	Dverný spínač	14	Dopravné kolieska ako príslušenstvo
7	Nastaviteľný uzáver dverí	15	Hlavný vypínač (od 32 A)
8	Sieťový konektor (do 3600 W) so spojkou SnapIn	15a	Pevná prípojka s 3 m sieťovým prívodom bez zástrčky (od 32 A)

6 Preprava zariadenia



Upozornenie

Pri montáži pece je nutné nosiť ochranné rukavice!
Prepravné práce musia vykonávať minimálne dvaja alebo viac osôb.

- Pri preberaní skontrolujte prípadné poškodenie prepravného obalu. Následne odstráňte upínacie pásy z prepravného obalu.
- Rozsah dodávky porovnajte s dodacím listom a objednávacími dokladmi.
- Opatrne odoberte zhrňací kartón alebo drevené debnenie. Na palete sa nachádza obalová jednotka pre príslušenstvo (napr. sieťový kábel, obtokové hrdlo, keramické montážne platne).
- Na nosenie uchopte na strane pod pecou a dbajte na bezpečné držanie. Pec zdvihnite s vystretým chrbtom z palety a opatrne položte na miesto montáže.
- Na prepravu zdvíhacím vozíkom sa naliehavo odporúča používanie prepravného podstavca z dreva. Nesprávne umiestnenie vidlice zdvíhacieho vozíka môže viesť k poškodeniu pece.
- Obalový materiál v a na peci, ako aj pod klapkou odpadového vzduchu sa musí úplne odstrániť. Všetok obalový materiál je recyklovateľný a môže sa znova vrátiť do recyklačného obehu.

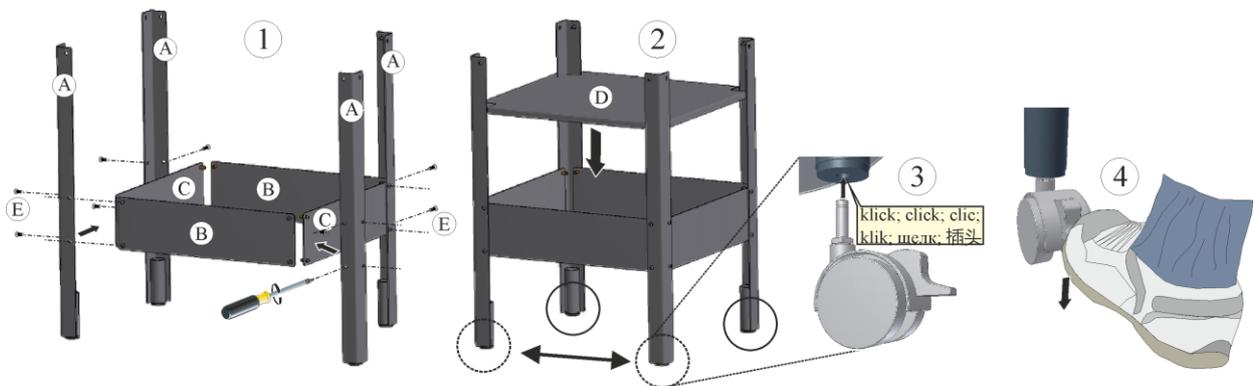
7 Požiadavky na miesto montáže

Pri výbere umiestnenia pece je potrebné rešpektovať, že sa smie inštalovať len v suchom priestore. Teploty by mali byť medzi +5 °C až +40 °C, a vlhkosť vzduchu max. 80 %. Inštalačná plocha (podlahová krytina alebo stól) musí byť rovná, aby umožňovala rovné umiestnenie pece. Pec sa musí postaviť na nehorľavý podklad. Nosnosť stola musí byť dimenzovaná podľa hmotnosti pece vrát. príslušenstva.

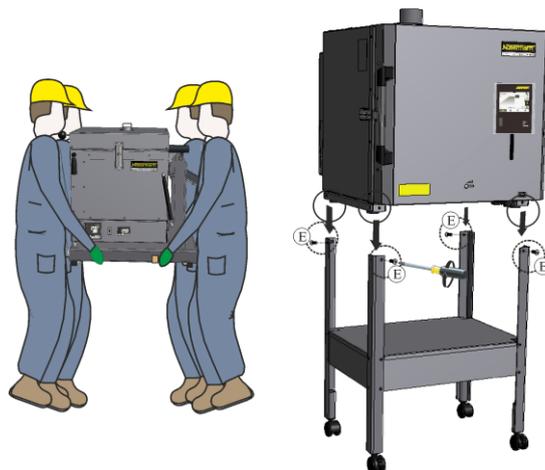
Okrem toho sa musí dodržať minimálny bezpečnostný odstup 1 m zo všetkých strán a nad pecou od horľavých materiálov. V jednotlivých prípadoch musí byť zvolená väčšia vzdialenosť, aby zodpovedala miestnych danostiam. Od nehorľavých materiálov je možné znížiť minimálny odstup na stranách na 0,2 m. Ak by sa z vsádzky uvoľňovali plyny a výpary, musí sa zabezpečiť dostatočné vetranie a odvetrávanie na mieste montáže, prípadne sa musí zabezpečiť vhodné odvádzanie odpadových plynov. V prípade potreby musí zákazník zabezpečiť vhodné odsávanie odpadového vzduchu.

8 Montáž, inštalácia a pripojenie

Montáž podstavca (N 40 E– N 100 E)

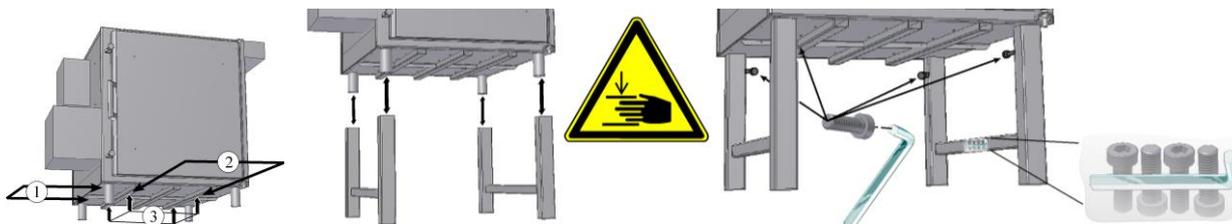


Namontujte najprv podľa zobrazenia na (1) a (2) jednotlivé diely podstavca pomocou skrutkovača a potom nasadíte, ak sú k dispozícii, dopravné kolieska (3) dole. Aktivujte zaistovacie brzdy v smere dverí pece, aby ste zabezpečili podstavec proti samovoľnému pohybu (4).



Postavte pomocou minimálne dvoch osôb pec opatrne na podstavec a skontrolujte, či správne dosadla. Následne sa pec pevne zoskrutkuje s podstavcom v polohách (E).

Montáž podstavca (N 140 E – N 280 E)



Na zdvihnutie používajte len vhodné manipulačné vozíky.

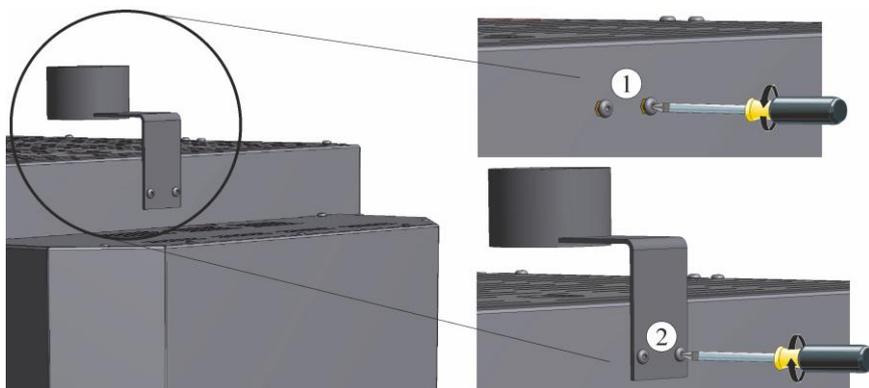
Zasuňte vidlice manipulačného vozíka úplne zo strany (1) alebo spredu (2) pod dno pece. Len profily dna (3) pece smú dosadať na vidliciach manipulačného vozíka. Dbajte na nadstavbové diely, potrubia alebo káblové kanály. Zabráňte trhavému zdvíhaniu.

Pec opatrne zložte na podstavec a skontrolujte bezpečnú stabilitu. Následne zaistite podstavec pomocou štyroch dodaných skrutiek.

Montáž obtokového hrdla

Obtokové hrdlo, ktoré je súčasťou dodávky (v závislosti od modelu), sa musí upevniť na peci.

- V polohe obtokového hrdla (nachádzajúce sa v polohe otvoru odpadového vzduchu) sa nachádzajú skrutky (1) na montáž obtokového hrdla, ktoré sa musia vopred uvoľniť.
- Obtokové hrdlo (2) nasadíte pomocou vopred uvoľnených skrutiek do správnej polohy na pec a upevníte vhodným náradím.



Vloženie riadiacej jednotky do držiaka, ktorý sa nachádza na peci

Riadiaca jednotka sa musí nasadiť do držiaka, ktorý sa nachádza v peci. Dbajte na to, aby bola riadiaca jednotka úplne vložená do prítomného držiaka. Pri nerešpektovaní môže dôjsť k poškodeniu alebo zničeniu riadiacej jednotky. Spoločnosť Nabertherm neručí za neodbornú manipuláciu s riadiacou jednotkou.

Montáž automatickej klapky privádzaného vzduchu

Pokyny pre montáž automatickej klapky privádzaného vzduchu a montáž klapky privádzaného vzduchu s ventilátorom nájdete v úplnom návode na obsluhu (kapitola „Montáž, inštalácia a pripojenie“).

9 Vedenie odpadového vzduchu

Pri požiari keramiky sa môžu podľa kvality hlíny, resp. glazúry, uvoľňovať zdraviu škodlivé plyny a výpary. Preto je potrebné zabezpečiť, aby boli unikajúce „odpadové plyny“ vhodným spôsobom odvádzané von (vetrať pracovný priestor). Ak na mieste montáže nie je zabezpečené dostatočné vetranie, musia sa „odpadové plyny“ cielene odvádzať potrubím na odpadový vzduch odolným proti vysokým teplotám. Podrobné informácie a detailné požiadavky pre potrubie na odpadový vzduch na mieste montáže pozrite v návode na obsluhu pece.

10 Pripojenie na elektrickú sieť



Nabertherm MORE THAN HEAT 30-3000 °C		
Nabertherm GmbH Bahnhofstr. 20, 28865 Lilienthal/Bremen, Germany Tel +49 (04298) 922-0, Fax +49 (04298) 922-129 contact@nabertherm.de www.nabertherm.com		
Made in Germany		
N 70 E/R	SN 123456	2022
NE02R2N-NE	1300 °C	5,5 kW
-	400 V 3/N/PE~	-
50 Hz	13,8/0,0/13,8 A	5,5 kW
CE		

Istenie a prierez príslušnej sieťovej prípojky závisia od podmienok okolia, dĺžky vedenia a typu pokládky. Postup musí preto určiť kvalifikovaný elektrikár na mieste montáže.

- Sieťový kábel nesmie byť poškodený
- Na sieťový kábel neodkladajte žiadne predmety
- Kábel položte chránene, aby na neho nikto nestúpil ani sa na ňom nepotkol
- Výmena prívodu do siete sa smie vykonať len za schválené vedenie s rovnakou hodnotou.

Sieťový prívod s konektorom:

Sieťový konektor je potrebné zapojiť do vhodnej zásuvky so samostatným prívodom prúdu a vlastnou poistkou. Prítom sa musia dodržiavať údaje typového štítku vzťahujúce sa na sieťové napätie, typ siete a max. príkon. Vzdialenosť medzi pecou a zásuvkou by mala byť čo najkratšia. Nesmú sa používať predlžovacie káble alebo viacnásobné zásuvky. Najprv musí odborný elektrikár skontrolovať bezchybný stav inštalácie na mieste ešte pred pripojením pece. Príliš voľný kontakt môže pri domácich zásuvkách viesť k prepáleniu.

Sieťový konektor musí byť počas prevádzky voľne prístupný, aby sa dal v núdzovom prípade rýchlo vytiahnuť zo zásuvky.

Sieťový prívod bez konektora:

Pripojenie sieťových prívodov do miestnej siete, ktoré boli dodané bez konektorov, musí realizovať odborný elektrikár. Ak sa pec dodáva s konektorom, tak sa nesmie dodatočne pripojiť bez konektora. Sieťová prípojka sa musí vykonať ako pevné pripojenie v skriňovom rozvádzači buď na pripravených svorkách, alebo pri modeloch s osobitným spínacím zariadením, priamo na hlavnom vypínači. Pritom sa musia dodržiavať údaje typového štítku vzťahujúce sa na sieťové napätie, typ siete a max. príkon.

11 Prvé uvedenie do prevádzky a prvý ohrev

Pec by sa mala pred uvedením do prevádzky minimálne 24 hodín nechať aklimatizovať na mieste montáže.

Pri uvedení pece do prevádzky sa musia bezpodmienečne dodržiavať nasledujúce bezpečnostné upozornenia – tým sa zabráni životu nebezpečným poraneniam osôb a vecným škodám.

- Zabezpečte, aby boli rešpektované a dodržiavané pokyny a upozornenia v návode na obsluhu a návode na obsluhu riadiacej jednotky.
- Pred prvým spustením skontrolujte, či boli všetky náradia, cudzie diely a dopravné poistky odstránené zo zariadenia.
- Pred zapnutím zariadenia sa informujte o správnom správaní v prípade porúch a v núdzovom prípade.

Na sušenie izolácie a na dosiahnutie ochrannej oxidovej vrstvy na vyhrievacích článkoch sa musí pec počiatočne nahriať. **Životnosť vyhrievacích článkov závisí od dosiahnutia výraznej ochrannej oxidovej vrstvy.** Počas nahrievania môže dôjsť k zaťaženiu zápachom. Tento zápach sa zakladá na tom, že z izolačného materiálu uniká spojivo. Odporúčame dobre vetrať miesto, kde sa nachádza pec, počas fázy nahrievania.

1. Napoly otvorte posúvač privádzaného vzduchu
2. Zatvorte dvere pece
3. Sieťovým spínačom zapnite pec/riadiacu jednotku
4. Vykonajte prednastavený program „Program 01“ (bez vypaľovacích pomôcok)
5. Po ukončení programu nechajte pec prirodzene vychladnúť

Izolačné materiály a vypaľovacie pomôcky vykazujú prirodzenú zvyškovú vlhkosť.

Počas prvých výpalov môže dôjsť k hromadeniu kondenzátu, ktorý odkvapkáva po plášti telesa.



12 Obsluha

Zapnutie riadiacej jednotky			
	Postup	Zobrazenie	Poznámky
	Zapnutie sieťového spínača		Prepnite sieťový spínač do polohy „I“. (typ sieťového spínača podľa výbavy/ modelu pece)
	Zobrazí sa stav pece. Po niekoľkých sekundách sa zobrazí teplota. Pri prvom zapnutí sa zobrazí asistent, ktorý umožňuje zadanie základných nastavení, ako napr. jazyka.		Ak sa zobrazí teplota na riadiacej jednotke, je riadiaca jednotka pripravená na prevádzku.



Upozornenie

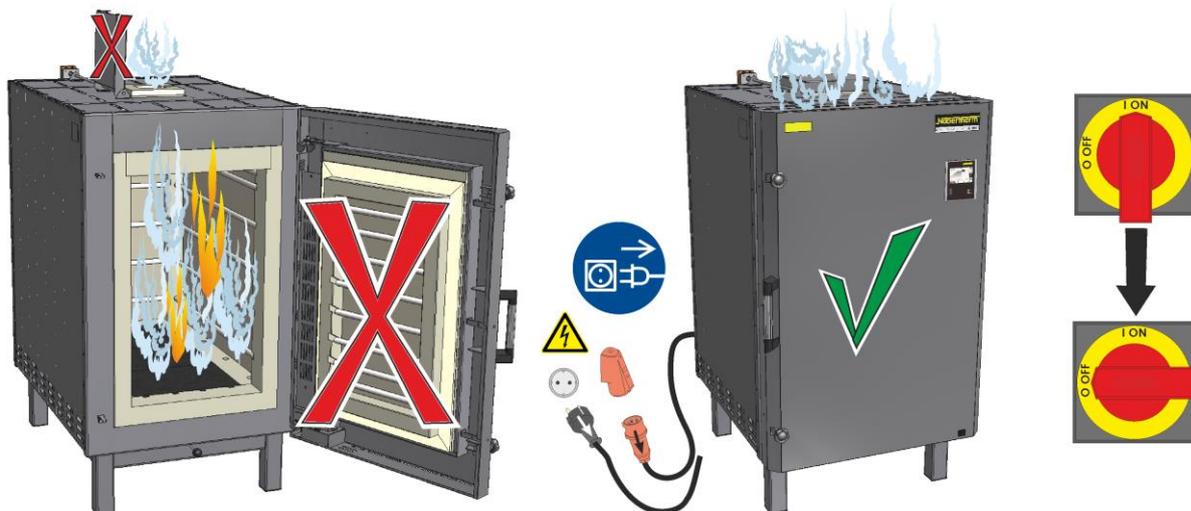
Opis zadávania teplôt, časov a „štartovania“ pece, pozri osobitný návod na obsluhu.

13 Opatrenia v núdzovom prípade

Pri neočakávaných procesoch v peci (napr. intenzívna tvorba dymu, obťažujúci zápach alebo požiar) je potrebné pec okamžite vypnúť vyťahnutím sieťového konektora a dvere udržiavať zatvorené. Musí sa počkať na prirodzené ochladenie pece na teplotu miestnosti.

Prístup k zásuvke musí byť zabezpečený v každom bode prevádzkového času.

Zodpovedajúco sa musí pec s pevnou prípojkou **ihneď vypnúť hlavným vypínačom** (poloha „O/OFF“) do stavu bez napätia a dvere sa musia udržiavať zatvorené. Musí sa počkať na prirodzené ochladenie pece na teplotu miestnosti.



14 Všeobecná obsluha a navážanie pece

Zariadenie prevádzkujte len vtedy, ak sú všetky bezpečnostné zariadenia a zariadenia podmieňujúce bezpečnosť k dispozícii a funkčné! Do pece sa smú vkladať len materiály, ktorých vlastnosti sú známe. Pred spustením výpalu je potrebné vyprázdniť pracovnú oblasť okolo pece.

Ak sa do priestoru pece umiestni veľmi veľa materiálu, môže sa doba vyhrievania výrazne predĺžiť. Veľmi tesná obruba má vplyv na rozdelenie teploty.

Pri osadzovaní pece sa musí dbať na to, aby sa zabránilo vysokým bodovým zaťaženiam (maximálne 10 kg/dm²). Maximálna prípustná hmotnosť obruby by sa nemala prekročiť. Ako hranica nakladania dna pece platí cca 50 % objemu pece v kg.

Aby sa zaručilo dobré odvádzanie tepla z podlahovej vyhrievacej komory, nemala by sa dolná montážna platňa položiť priamo na dno. Odporúča sa minimálny odstup 5 cm.

V závislosti na potrebné rozdelenie teploty je potrebné zohľadniť polohovanie vsádzky s príslušnými odstupmi od stien, dna, dverí a stropu.

Preddefinované programy

Pri riadiacich jednotkách sú prednastavené viaceré programy a môžu sa spustiť priamo. Príkladové programy pre keramické aplikácie sú z výrobného závodu nastavené na programových miestach „P02 – P05“.

- Vyvolajte napr. pre biskvitový výpal (950 °C) uložený program „P02“ z prehľadu.
- Program je teraz načítaný a môže sa spustiť.
- Potvrďte nasledujúcu bezpečnostnú otázku pomocou „Áno“-

Nesmie sa otvoriť v horúcom stave (> 200 °C). Sfarbenia na telese alebo jeho plášťoch sa môžu vyskytnúť ale neovplyvňujú to funkciu pece. Odporúčame odoberanie obruby vykonávať až po úplnom vychladení.

15 Čistiace prostriedky

Aby bolo možné čistiť pec, je dôležité, aby bol sieťový konektor vytiahnutý a pec bola úplne vychladnutá. Rešpektujte označenia a pokyny na obaloch čistiacich prostriedkov.

Na nečistoty použite bežné vodné alebo nehorľavé čistiace prostriedky bez obsahu rozpúšťadiel na čistenie telesa. Na vnútorné čistenie použite vysávač.

Povrch pretrite vlhkou nestrupkajúcou handrou. Dodatočne sa môžu použiť nasledujúce čistiace prostriedky:

Konštrukčný diel a miesto	Čistiace prostriedky
Vonkajšie plochy (rám)*	na čistenie použite bežné vodné alebo nehorľavé čistiace prostriedky bez obsahu rozpúšťadiel*
Vonkajšie plochy (ušľachtilá oceľ)	Čistič na ušľachtilú oceľ
Vnútorný priestor	opatrne povysávať vysávačom (dávať pozor na vyhrievacie články)
Izolačné materiály	opatrne povysávať vysávačom (dávať pozor na vyhrievacie články)
Tesnenie dverí (ak je k dispozícii)	na čistenie použite bežné vodné alebo nehorľavé čistiace prostriedky bez obsahu rozpúšťadiel*
Prístrojové pole	Povrch pretrite vlhkou nestrupkajúcou handrou (napr. čističom na sklo)

*Musí sa zabezpečiť, že čistič nenaruša vodou riediteľný, a tým ekologický lak (čistič sa musí vopred vyskúšať na vnútornom, neviditeľnom mieste).

S cieľom ochrany povrchov vykonávajte čistenie plynulo. Čistiace prostriedky po čistení kompletne odstráňte z povrchov pomocou vlhkej nestrupkajúcej handry.

