

操作说明

箱式高温炉（台式）

LHT 01/17 D - LHT 03/17 D

M01.1068 CHINESISCH

原版使用说明书

■ Made
■ in
■ Germany

www.nabertherm.com

Copyright

© Copyright by
Nabertherm GmbH
Bahnhofstrasse 20
28865 Lilienthal
Federal Republic of Germany

Reg: M01.1068 CHINESISCH
Rev: 2022-09

内容可能会修改，保留技术更改权利

1	引言	5
1.1	用于警告提示内的图标和警告词的解释说明.....	5
1.2	产品说明.....	8
1.3	窑炉的总概览.....	10
1.4	型号标记释义.....	14
1.5	供货范围.....	14
2	技术参数	16
3	质保和责任	17
4	安全说明	18
4.1	规定用途.....	18
4.2	对设备营运商的要求.....	19
4.3	对操作人员的要求.....	20
4.4	防护服.....	20
4.5	普通运行下的基本措施.....	21
4.6	紧急情况下的基本措施.....	21
4.6.1	紧急情况下的应对措施.....	21
4.7	保养和维护时的基本措施.....	22
4.8	环保规定.....	23
4.9	设备上的一般危险.....	23
4.10	过温时的危险防范.....	25
5	运输、安装和初次开机调试	25
5.1	设备交付.....	25
5.2	拆除包装.....	28
5.3	运输安全装置/包装.....	30
5.4	安装场所和电源接口要求.....	30
5.4.1	电炉的使用场所.....	30
5.5	装配、安装和连接.....	32
5.5.1	绝缘块和排气管的安装(只针对LHT 01/17 D).....	32
5.5.2	废气排放.....	34
5.5.3	电源连接.....	35
5.6	初次开机调试.....	37
5.6.1	二硅化钼(MoSi ₂)加热元件.....	37
6	操作	40
6.1	控制器.....	40
7	操作、显示和开关元件(视型式而定)	41
7.1	接通控制器/窑炉.....	41
7.2	关闭控制器/窑炉.....	42
8	预设的程序	42
8.1	可设置断电温度的温度选择限幅器(附加装置).....	42

8.2	进气杆.....	44
8.3	配料/装料.....	44
8.3.1	可堆叠叠放的装料容器.....	45
9	保养、清洁和维护.....	47
9.1	电炉的保温层.....	49
9.2	保养前设备的停止.....	49
9.3	窑炉的定期保养操作.....	50
9.4	定期的维护工作 – 记录.....	51
9.5	定期的维护工作 – 加热元件/炉膛.....	51
9.6	维护列表图例.....	52
9.7	检查加热元件螺栓.....	52
9.8	生产物料和辅助材料.....	55
9.9	清洁剂.....	55
10	故障.....	56
10.1	控制器的故障消息.....	56
10.2	控制器警告.....	58
10.3	开关设备的故障.....	61
11	备件和易损件.....	62
11.1	电气原理图/气动图.....	62
11.2	加热元件的安装和拆卸.....	62
11.2.1	加热元件上的螺纹接头的拧紧扭矩.....	67
11.3	更换热电偶.....	68
11.4	更换/调整炉门绝热装置.....	71
11.5	从电炉壳体上分离卡入式离合器 (插头).....	72
11.6	更换保险装置.....	73
11.7	修复绝热材料.....	74
12	配件 (备选).....	74
12.1	充气系统(配件).....	75
12.2	操作高压贮气罐.....	77
12.3	从电炉壳体上分离卡入式离合器 (插头).....	78
12.4	电气原理图/气动图.....	78
13	纳博热售后服务.....	78
14	停机、拆卸和存放.....	79
14.1	运输/返厂运输.....	80
15	相符性声明.....	81
16	您的备忘录.....	82

1 引言

本说明书只限于购买纳博热产品的客户使用。未经书面许可，不得翻印，亦不可转交第三方或供第三方使用。（版权和相关专利权法、德国 09.09.1965版权法）

纳博热有限公司保留对全部图纸、其他资料和授权的权利，包括专利保护权。

通常，本说明书内列出的所有图示只具有标志性含义，即不能对设备细节作出精确说明。

1.1 用于警告提示内的图标和警告词的解释说明



提示

本操作说明针对设备运行过程中无法避免的残留危险做出了明确的警告提示。这些残留危险可能对工作人员、产品、设备或环境构成威胁。

本操作说明中的图标用于提醒操作人员注意安全提示！

使用的图标并不替代安全提示的文字说明。工作人员必须完整阅读文字说明！



本手册使用的图案标志符合 ISO 3864标准。本手册使用以下符合美国国家标准协会（ANSI） Z535.6标准规定的警告提示和警告词：






危险图标用在警告词“小心”、“警告”和“危险”旁，提醒操作人员注意安全，以防受重伤。必须遵守所有下列提示，以防人员受伤或者死亡的危险。

注意	提醒操作人员注意安全，否则有损坏设备的危险。
小心	提醒操作人员注意安全，否则有人员轻度或中度受伤的危险。
警告	提醒操作人员注意安全，否则有可能导致人员受重伤，甚至死亡的危险。
危险	提醒操作人员注意安全，否则会直接导致人员受重伤，甚至死亡的危险。

警告提示的结构：所有的警告提示均包括以下组成部分

	 ¹ 警告 ²
4	<ul style="list-style-type: none"> • 危险的种类和起因³ • 不遵守规定的后果³ • 危险防范的具体操作³

或者

	 ¹ 危险 ²	
4	<ul style="list-style-type: none"> • 危险的种类和起因³ • 不遵守规定的后果³ • 危险防范的具体操作³ 	5

位置	描述	解释
1	危险标志	表示有受伤的危险
2	信号词	对危险进行分类
3	文字提示	<ul style="list-style-type: none"> • 危险的种类和起因 • 不遵守规定的后果 • 措施或禁止的操作
4	符合ISO 3864标准的图案标志（备选）	后果、措施和禁止的操作
5	符合ISO 3864标准的图案标志（备选）	注意事项和禁止的操作

说明内的提示性图标：



提示

此图标提醒操作人员注意操作提示和有用信息。



注意 - 注意标志

此图标提醒操作人员严格遵守重要的注意事项，掌握特定情况下为避免损失应采取的相应措施。



注意 - 针对操作人员的重要信息

此图标提醒操作员注意遵守重要的说明和操作指示。



注意 - 针对保养人员的重要信息

此图标提醒保养人员注意遵守重要的操作和保养指示。



注意 - 拔下电源插头

此图标提醒操作人员注意拔下电源插头。



注意 - 须由多人同时抬放

此图标提醒操作人员应由多人同时将设备抬放到摆放位置。



警告 - 高温表面危险，禁止接触

此图标提醒操作人员不要接触高温表面。



警告 - 触电危险

此图标提醒操作人员小心触电危险。



警告-仪器有倾倒的危险

这个图例提醒操作者注意：如果不遵守以下警告提示，此仪器可能会倾倒。



警告 - 悬空的重物

此图标提醒操作人员小心悬空的重物。严禁在悬空重物的下方作业。违规作业有生命危险。



警告 - 抬重物可能受伤

此图标提醒操作人员小心抬重物时可能导致的危险。不遵守规定有受伤的危险。



警告 - 危害环境

此图标提醒操作人员注意遵守环保规定。设备运营方必须确保操作人员遵守所在国的环保规定。



警告 - 火灾危险

此图标提醒操作人员注意遵守规定，以预防火灾。



警告 - 小心易爆物品或爆炸性气体

此图标提醒操作人员小心易爆物品或爆炸性的气体。



禁止 - 针对操作人员的重要信息

此图标提醒操作人员，不得用水或者清洁剂冲洗设备或部件。也不得使用高压清洗机。

设备上的警告性提示图标：



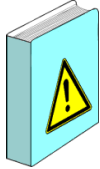
警告 - 高温表面，小心烫伤 - 禁止接触

设备部件、炉壁、炉门、材料或者液体可能带有高温。禁止接触高温表面。



警告 - 小心触电！
警告工作人员小心触电危险

1.2 产品说明



本电加热炉是高品质产品，只要得到良好的护理和维护，它们可保证长年可靠的运行。一个重要的前提是按规定使用电炉。

设计和生产时要特别注重安全性、功能性和经济性。

这种紧凑型高温炉的台式炉型具有各种优点。一流的制作工艺、优质的材料和便捷的操作使该炉型获得了广泛的研究和实验室应用。

这种炉型特别适于烧结半透明二氧化锆制成的牙桥和牙冠。二硅化钼制特种加热元件确保在炉料和加热元件之间具有最佳的防化学污染性能。

二氧化锆制品被置于陶瓷装料容器中。在高温炉内可以叠放最多三个装料容器。

当使用液体遮光颜料时，必须在开始烧结程序前将其彻底烘干。

此外，该产品还有以下优点：

- 最高温度为1650°C
- 容积为1或4升的炉膛
- 用二硅化钼制成的特种加热元件可以最好地保护炉料和加热元件之间的化学交互作用
- 双壁式外壳用不锈钢结构钢板制成，并配有附加冷却装置，从而实现很低的外部温度
- 采用节省空间的结构型式，带有一个朝上打开式升降门
- 根据不同设计规格，供货范围内包含一个装料套件，用于在一个层面内装料，其他层面作为配件
- 进气阀无级可调
- 一个炉膛最多可以容纳两个(LHT 01/17 D)或三个(LHT 03/17 D)装料容器，每个层面15或25个牙冠（取决于模型）
- 盖板中有排气孔
- S型热电偶
- 即使在较低的温度范围内也能精确地控制温度，以进行干燥
- P580型(LHT 01/17 D)或P570型(LHT 03/17 D)控制器，可以储存50个程序
- 可任意用于烧结几乎所有主要制造商的坯料
- NTLog Basic，用于纳博热控制器：用U盘记录过程数据
- 仅可使用不具有根据条令（欧共体）编号 1272/2008 (CLP)定义的分类等级的绝缘材料。这意味着，不得使用硅酸铝棉，又名耐火陶瓷纤维，此材料已划分相关等级，并可能具有致癌性。

额外装置

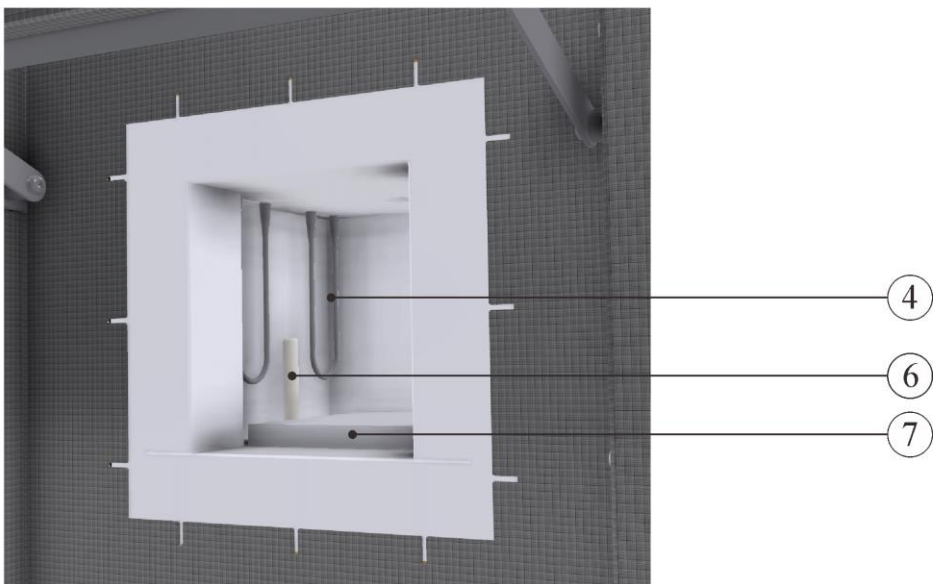
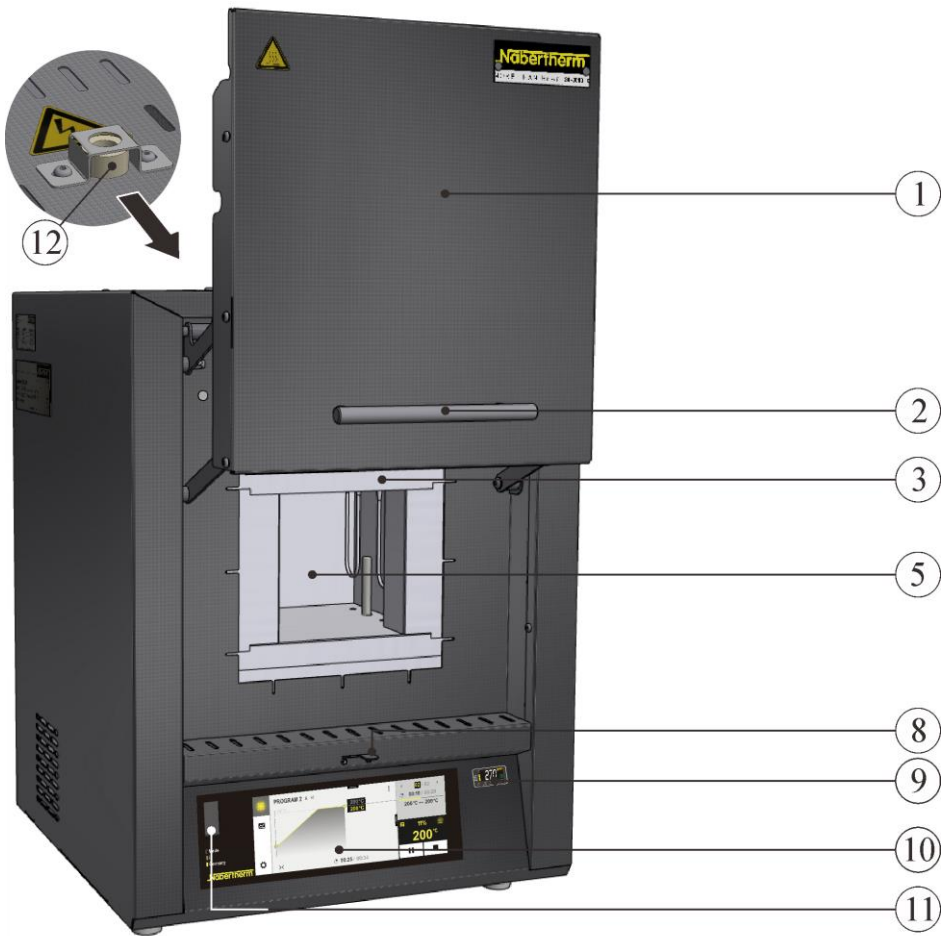
- 过温保护限制器，带有可设置的断开温度调节功能，作为窑炉和炉料的过温保护装置。

- , 不易燃保护或反应气体的保护气体接口, 用于 LHT 03/17 D
- 手动或自动充气系统。

配件

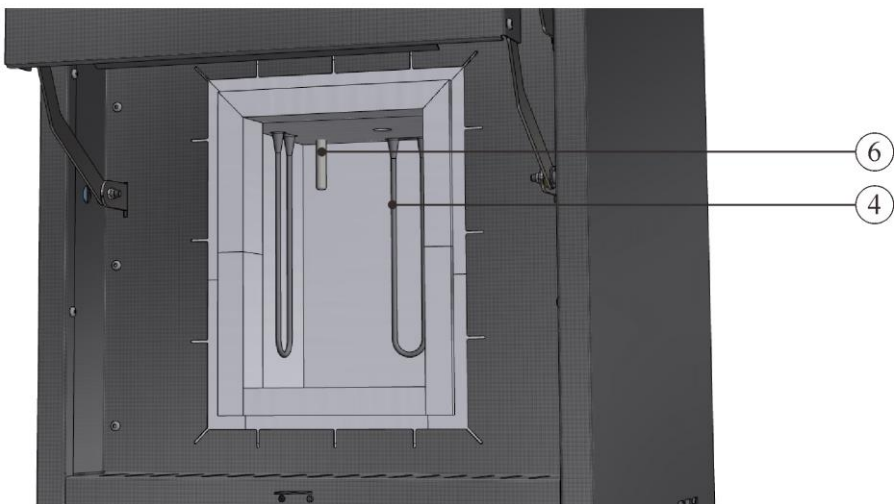
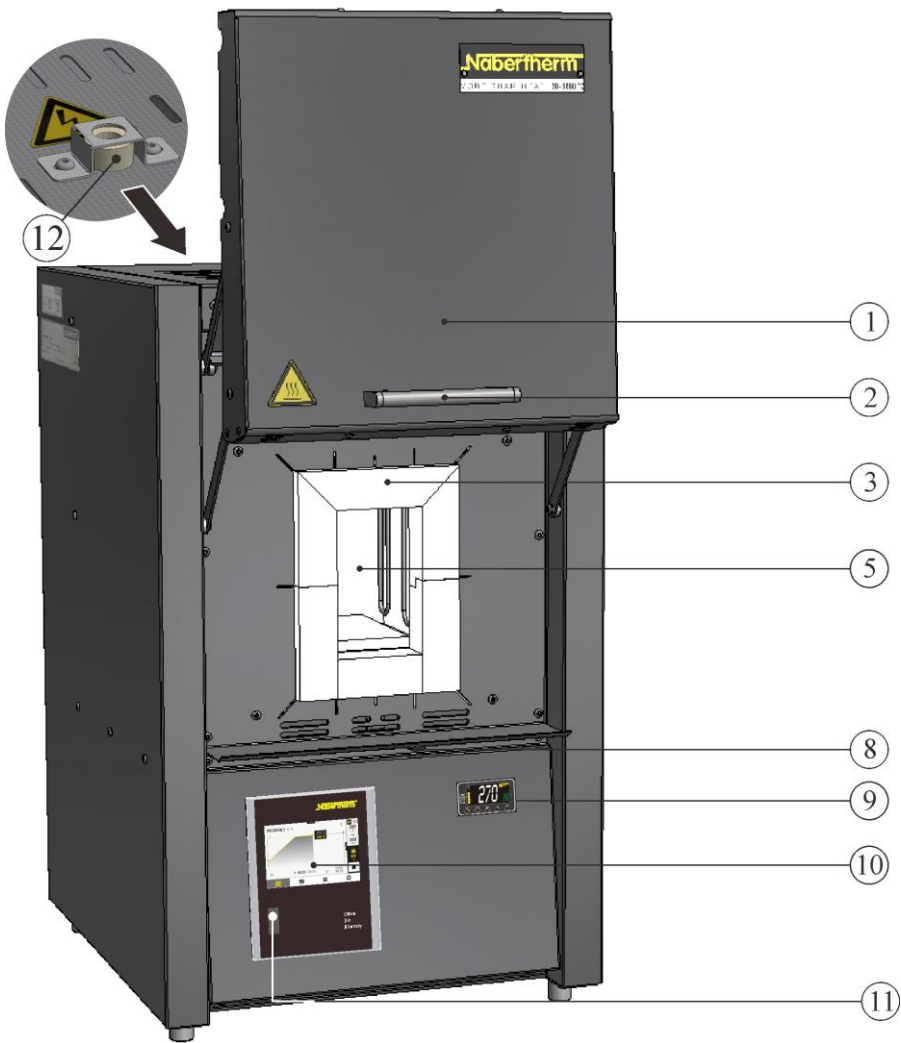
- LHT 01/17 D - 方形装料容器, 可以叠放, 用于在最多两个层面内装料
- LHT 03/17 D - 圆形装料容器, 可以叠放, 用于在最多三个层面内装料
- 通过用于监视、记录 and 控制的VCD软件包进行工艺控制和记录

1.3 窑炉的总概览



LHT 01/17 D (与插图相似)

插图1: 高温炉 (插图显示的是带有过温保护限制器的特殊型式)



LHT 03/17 D (与插图相似)

插图2： 高温炉 (插图显示的是带有过温保护限制器的特殊型式)



插图3： 高温炉后视图（与插图相似）

编号	名称
1	升降门
2	把手
3	隔热层采用未分类的纤维材料制成
4	加热元件采用二硅化钼(MoSi ₂)制成
5	炉膛
6	热电偶
7	底板 LHT 01/17 D（配件）
8	进气滑块用于调节新风
9	温度选择限制器，带有可设置的断开温度调节功能，作为窑炉和炉料的过温保护装置（附加装备）。
10	控制器 P580 (LHT 01/17 D) 或 P570 (LHT 03/17 D)
11	USB接口
12	排气管
13	内装有保险丝电源开关(窑炉的开/关)
14	额外的电流接口(用于配件)
15	用于额外的电流接口的保险丝(用于配件)
16	以太网接口(附加配置)
17	带卡入式离合器的电源插头

附加装置



过温保护限制器，带有可设置的断开温度调节功能，作为窑炉和炉料的过温保护装置。

插图4：示例（与插图相似）

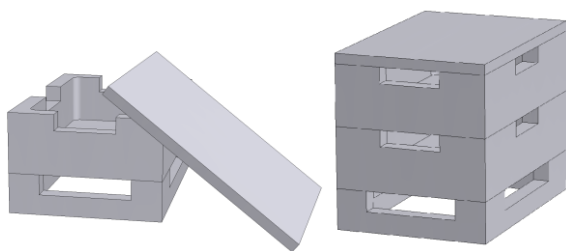


用不易燃的保护或反应气体来吹洗窑炉所需的保护气体接口，非气密性

不易燃保护或反应气体的供气系统(1)，配有闭塞栓和带调节阀的流量计，管路已连接好(与插图相似) 作为手动或自动供气系统

图示5：示例（与插图相似）

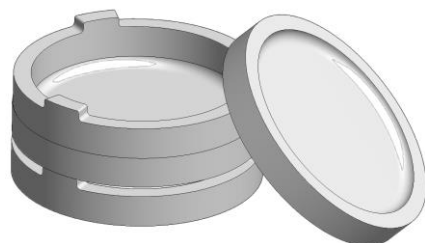
配件



方形装料容器

为了最佳地利用炉膛，将炉料置于陶瓷装料容器中。根据炉型，可以将装料容器叠放多层。装料容器带槽，便于空气的循环。应用一个陶瓷盖盖住顶层的装料容器。

插图6：方形带盖装料容器，用于LHT 01/17 D(插图相似)



圆形装料容器

将二氧化锆制剂进行装料时推荐使用装料容器。一个装料容器原则上由作为底托的烧结盘和带有通风口的间距环组成。所用材料能经得住很大的温度变化，也允许用于加热和冷却时间很短的场合。

插图7：圆形装料容器，用于 LHT 03/17 D（与插图相似）

1.4 型号标记释义

举例	解释
LHT 03/17 D	LHT = 箱式高温炉
LHT 03/17 D	01 = 1升炉膛 (容量升) 03 = 4升炉膛 (容量升)
LHT 03/17 D	17 = 最高温度1650 °C
LHT 03/17 D	D = 牙科型号




图8：示例型号标记（铭牌）

1.5 供货范围

供货范围包括：

	Anlagenkomponenten	Anzahl	Bemerkung
	Hochtemperaturofen LHT ../17 D	1 x	Nabertherm GmbH
	数量	注释	注释
	箱式高温炉LHT ../17 D	1 x	Nabertherm GmbH
	内六角扳手	1 x	Nabertherm GmbH
	排气小管	1 x	Nabertherm GmbH
	电源线	1 x	Nabertherm GmbH
	可堆叠叠放的装料容器(装料套件) ¹⁾	1 x	Nabertherm GmbH
	烧结盘/带有通风口的间距环 ²⁾	⁴⁾	Nabertherm GmbH

	充气系统 ¹⁾	1 x	Nabertherm GmbH
---	--------------------	-----	-----------------

	文件类型	数量	注释
	实验室高温炉操作说明	1 x	Nabertherm GmbH
	控制器操作说明	1 x	Nabertherm GmbH
	过温保护限制器操作说明 ¹⁾	1 x	Nabertherm GmbH
	充气系统控制器操作说明书 ²⁾	1 x	Nabertherm GmbH
	控制器VCD软件包 ²⁾	1 x	Nabertherm GmbH
	其他文件视炉型而定	1 x	

- 1)属供货范围，视型式 / 炉型而定
- 2)属供货范围，视需要参见发货单
- 3)数量取决于炉型
- 4)数量，视需要参见发货单



提示

请妥善保管所有文件资料。在制造过程中和发货前，窑炉设备的所有功能均进行过检查。



提示

随附的资料不强制性包含电气原理图或气动图。
如果您需要相应的图纸，可以通过纳博热服务部门索取。

2 技术参数



电气参数位于炉侧的铭牌上。

型号	最高温度	内部尺寸mm			容积	最大装载量	外部尺寸mm			重量	分钟
	° C	宽	深	高	升		B	深	H+c ²	公斤	至最高温度 ¹
LHT 01/17 D	165 0	110	120	120	1	30	385	425	525+195	28	10
LHT 03/17 D	165 0	135	155	200	4	75	470	630	760+260	75	60

¹连接到 230 V 时, 1/N/PE (包括充电容器)

²包括打开的升降门

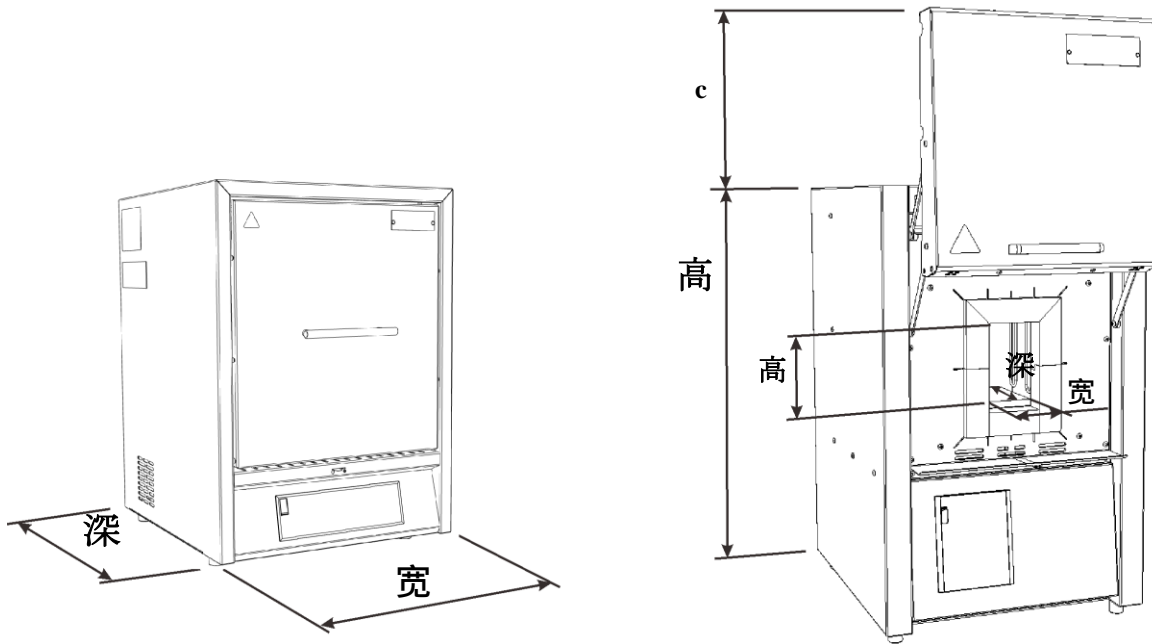


图9：尺寸

型号	电气连接:	电压 伏	电流强度 安	连接值 表示为 kW	频率 赫兹
LHT 01/17 D	1/N/PE 或 2/PE	220 - 240	14.8	2.2	50 或 60
LHT 03/17 D		220 - 240	13.0	3.0	50 或 60
热防护等级	窑炉	符合EN IEC 60519-1			
保护等级	窑炉	IP20			
适用于电气装备的环境条件	温度: 空气湿度:	+5 °C至 + 40 °C 最高达80 %不冷凝			

型号	电气连接:	电压 伏	电流强度 安	连接值 表示为 kW	频率 赫兹
重量	带配件的窑炉	视窑炉的版本而定 (参见发运文件)			
排放	持续声压等级:	< 70 dB(A)			

3 质保和责任



在设备质保和责任方面，我们以纳博热质保条件和通过个别合同制定的质保协议为准。另外：

由下列原因引起的人员损伤和物资损失，纳博热概不负责：

- 负责设备操作、安装、保养或维修的操作人员都必须事先仔细阅读并理解操作说明。对由于不遵守操作说明而造成的损坏或运行故障，本公司将不承担任何责任。
- 违规使用设备
- 违规安装、调试、操作和保养设备
- 操作设备时不使用安全装置，或安全保护装置没有按规定安装或功能失灵
- 不遵守操作说明中有关设备运输、存放、安装、调试、运行、保养和调整的提示说明
- 擅自更改设备构造
- 擅自更改工作参数
- 擅自更改设备参数和设置及程序
- 原装部件和附件专门针对纳博热炉型设计制造。必须更换使用纳博热原装部件，否则质量保证承诺自动失效。对使用非原装部件造成的损坏和损失，纳博热公司概不负责。
- 由外物介入和不可抗力引起的灾害

4 安全说明

4.1 规定用途



纳博热窑炉设备在设计和制造上严格遵循仔细筛选而出的统一标准和其他技术性规定。因此，它符合当今世界技术规范，能确保最高的运行安全性。只可以使用特性和熔化温度已知的材料。请注意材料的安全数据表。

该制造系列的电炉适用于工业陶瓷的烧结，例如二氧化锆齿桥和齿冠。

使用染色液可能会导致加热元件的过度磨损。若使用了染色液，则须进行充分的预干燥，以将对加热元件的影响降低到最小。

以下行为不符合规定：

- 其他或超越该范围的窑炉使用（例如对规定以外的产品进行处理，使用危险材料或有害健康的材料）被视为违规操作。
- 电炉中使用的材料或跑出的气体中所含的有害物质可能会沉积在保温层中或加热元件上并造成损坏。如有必要，请注意所用材料包装上的标识和说明。
- 带过温保护限制器的窑炉必须设定合适的切断温度，以确保材料不会被加热过度。
- 如要更改设备装置，必须事先征得纳博热书面许可。严禁拆下、绕过和停用保护装置。
- 请遵守安装提示和安全规定，否则被视为违规使用窑炉，由此引起的损失，纳博热有限公司概不负责。
- 在高温（超过200 °C）下打开窑炉会导致下列部件加速磨损：绝热材料、加热元件和窑炉外壳。
- 严禁使用被归为危险材料或有害操作人员身体健康的能源、产品、生产物料、辅助材料和其他材料。

提示

在最高温度条件下持续运行，可能会造成热电偶、隔热材料和金属部件磨损增加。我们建议在最高大约 50° C 温度下操作。

此电炉是为工业用途而设计的。不得用此电炉烘烤食物、动物、木材、粮食等。不能把电炉作为工作场所的取暖装置使用。
不能用电炉来化冰或类似的物质。
不能将电炉作为衣物烘干机使用。

由此造成的损坏由经营者负责。



适用于所有窑炉设备

禁止使用爆炸性气体或混合物或在加热处理过程中产生的爆炸性气体或混合物来运行窑炉。

此类窑炉设备不具有可能生成可燃混合物的过程所需的安全技术装置（构造规格未按照 EN 1539 规定的安全要求）

窑炉设备有机气体的浓度在任何时候都不得超过窑炉中的爆炸下限(UEG)的3 %。这个前提条件不仅适用于正常运行，而且尤其适用于例外状态，比如过程故障(由于机组停止运转等)。



提示

本产品不符合ATEX标准，不能在易燃环境中使用。严禁在（或运行过程中产生的）易爆单气体或混合气环境下运行设备！

4.2 对设备营运商的要求



请遵守安装提示和安全规定，否则被视为违规使用窑炉，由此引起的损失，纳博有限公司概不负责。

在生产应用中，只有采取了所有必要的措施才能**确保**设备的**运行**安全性。

设备营运商必须认真负责措施的制定和安排并监督其实施。

营运商必须确保：

- 排出工作区内所有的有害气体，例如通过抽吸设备，
- 抽吸装置必须接通，
- 工作室保持良好通风，
- 只有在设备功能完好的状态下才能运行设备，定期检查安全装置的功能。
- 操作、保养和维修人员应穿戴必要的个人防护装备，
- 妥善保管操作说明和设备其他供应文件。必须确保所有的设备工作人员可以随时查阅操作说明。
- 设备上所有的安全和操作提示牌应完好无损。如有损坏或无法看清，立即更换，
- 对操作人员就有关工作安全和环境保护等问题定期进行培训，操作人员必须熟读整本操作说明，特别是其中的安全提示，
- 在危险评析（在德国参见劳动保护法）中**确定**其他与设备工作场所的特殊工作条件有关的危险，
- 在操作规程（在德国参见工作介质使用规定）中记入所有其他依据设备工作场所危险评析得出的操作指示和安全提示。

- 操作实习人员先要在一名有经验的人员监督下完成在设备上的工作。指导成功完成后要有书面记录。

使用染色液可能会导致加热元件的过度磨损。若使用了染色液，则须进行充分的预干燥，以将对加热元件的影响降低到最小。



提示

在德国，企业应遵守一般事故防范规定。客户应遵守设备使用地所在国家的事事故防范规定。

4.3 对操作人员的要求





负责设备操作、安装、**保养**或**维修**的操作人员都必须事先仔细阅读并理解操作说明。对由于不遵守操作说明而造成的损坏或运行故障，本公司将不承担任何责任。

只有合格的授权人员方能操作、**保养**和**维修**设备。

必须对操作人员就有关工作安全和环境保护等问题定期进行培训，操作人员必须熟读整本操作说明，特别是其中的安全提示。

原则上，只有经过培训的人员方可操作控制和安全装置。

	 危险
	<ul style="list-style-type: none"> • 因在过温保护限制器/监控器上错误输入的关闭温度而带来的危险 • 生命危险 • 如果炉料和/或运行资料超温会造成危险，使炉料在达到过温保护限制器/监控器的预设关闭温度时受到损坏，或通过炉料甚至会对电炉和环境造成危险，则应将温度选择限幅器/监控器上的关闭温度降低到最大许可值。

4.4 防护服



穿戴防护服



为了保护您的眼睛请佩戴防护镜。



为了保护双手要戴上耐热手套。

4.5 普通运行下的基本措施



警告 - 常见的危险！

启动设备前请检查并确保：只允许相关工作人员逗留在设备的工作区域，且设备的运行不会对任何人造成伤害！

每次开始生产前请检查并确保：所有安全装置的功能正常(例如打开炉盖时保护触点开关会将加热装置的电源切断)。

每次开始生产前都要检查设备外观有无损坏并确保只有当设备状态完全正常时才使用！发现缺陷应立刻告知纳博热服务部门！

每次开始生产前都要清除工作区域内存在的生产时不需要使用的材料/物品！

以下检查工作每天须至少进行一次(也请参见维护和维修部分)：

- 检查设备外观有无损坏(目检), 例如保温层, 加热元件, 电源电缆, 废气排放装置(若有)。
- 检查所有安全装置的功能(例如打开炉盖时保护触点开关会将加热装置的电源切断)。

4.6 紧急情况下的基本措施

4.6.1 紧急情况下的应对措施



提示

紧急情况下，拔掉电源插头即可停机。因此，必须确保工作人员在发生紧急情况时可以快速拔掉电源插头。

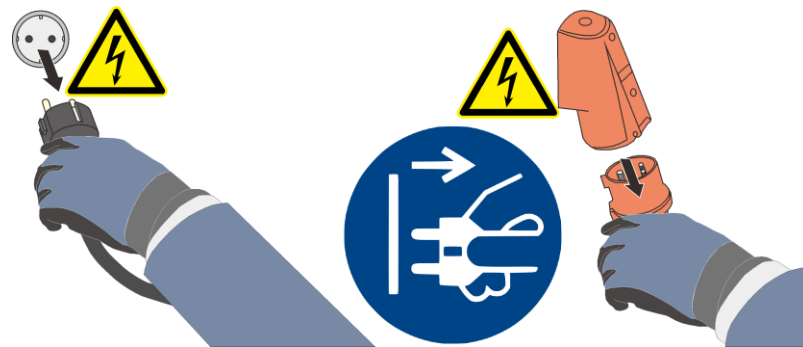


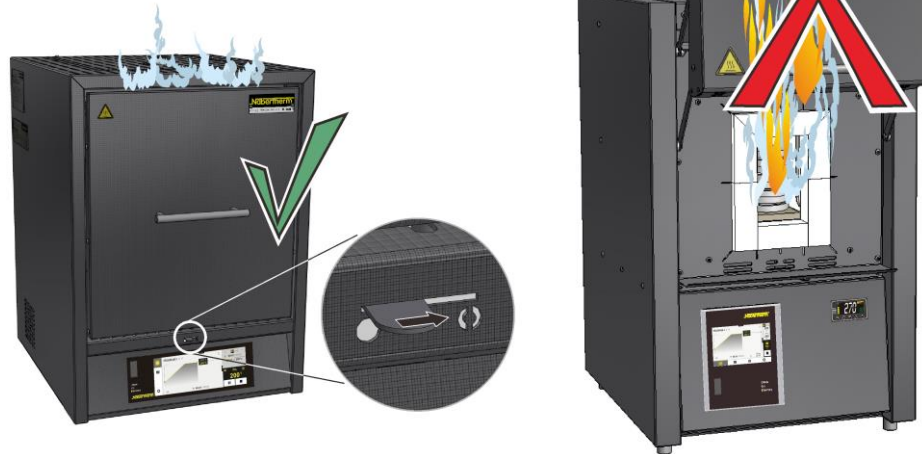
插图10：举例：带电源插头的电炉



警告—一般危险！

如在窑炉运行过程中出现意外状况（如浓烟或刺鼻的气味），立即关闭设备。等待窑炉自然冷却到室温。

发生火灾时，炉门和进风杆应保持关闭。这样可阻止烟雾蔓延并避免氧气进入。



警告—触电危险！

对电气设备的操作只能由合格的授权电气专业人员进行！

4.7 保养和维护时的基本措施



维护工作只允许由得到授权的专业人员来完成，并且要遵守维护说明书的内容和事故预防条例！我们建议委托纳博热有限责任公司的服务部门来完成维护和修理工作。违反规定可能会导致人员伤亡或严重的财产损失！

关闭设备，为防止不小心重新打开要采取保护措施（锁闭主开关，为防止打开，用挂锁锁住）或拔出电源插头。

对修理区域进行大面积保护。

有关悬空重物的警告。禁止在被提升的重物下方工作。有生命危险。

在进行维护和修理工作前，要释放设备液压或气动装置的压力！（若设备配有液压或气动装置的话）。

清洗电炉、开关柜和电气装置的其它外壳时，禁止用水喷射！

维护或修理工作结束后，在开始生产前，要确保：

- 拧松的螺栓连接已拧紧，
- 拆下的保护装置，网筛或过滤器重新装上，
- 所有维护或修理工作必需的材料，工具和其它装置从工作区域清理出去，
- 清除可能泄露出的液体，
- 检查所有安全装置的功能是否正常（例如紧急关闭），

- 电源引线只允许用许可的等效引线更换。
- 电源引线只允许用许可的等效引线更换

4.8 环保规定

使用设备时，必须遵守有关废弃处理的相关法规，正确处理废弃材料。

不再使用的问题性材料（例如润滑剂和电池）不能混入生活垃圾或丢入下水道。

在进行维护、维修和保养操作时，一些会对水资源造成污染的材料如

- 润滑脂和润滑油
- 液压油
- 冷却剂
- 含溶剂的清洁液等，决不能渗入土壤或进入排水系统！

必须用合适的器皿来盛装、运输、存放和清除这些材料！



提示

营运商必须遵守当地国家有关环保的法律法规。

窑炉设备在出厂时不带任何需要特殊废弃处理的材料。但窑炉在烧制过程中可能会在绝缘层内聚集一些残料。这些残料可能会对环境和/或人员健康造成危害。

- 拆除的电子部件应作为电子废品进行处理。
- 拆除的绝缘材料应作为特殊垃圾/危险材料进行处理（参见“保养、清洁和维护”章节中的陶瓷纤维材料处理）。
- 拆除的外壳应作为废旧金属处理。
- 需要处置上述材料时请与您的主管废料处理企业联系。

4.9 设备上的一般危险



警告 - 常见危险！

在窑炉外壳上存在灼伤危险

运行过程中，门把手/手柄可能会达到较高温度，应戴上保护手套

运动部件（门铰链）上存在挤压危险

开关柜（若有）和设备上的接口盒存在危险电压。

请勿将任何物体插入窑炉外壳的开口、排气管或开关设备和窑炉的冷却槽中（若有）。存在遭到电击的危险。

使用加长电缆时存在火险：

对于所有带可插接式连接导线的炉型，需注意以下几点：

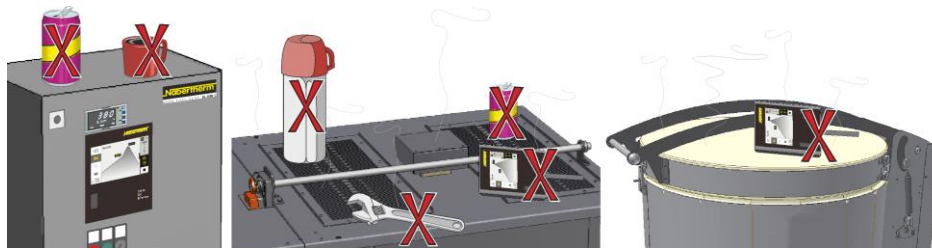
使用加长电缆或多重插座时，不得超过其最大电气负载能力。

若未确定是否成功接地，请勿使用带加长电缆的窑炉。



警告-一般危险！

不得在窑炉/开关设备上摆放其他物品。否则有火灾和爆炸危险。



警告 – 电磁场会影响植入体

电磁场一般不会带来危险。但是，对于有源植入体（如心脏起搏器、胰岛素泵等）以及无源植入体的携带者则存在危险，因为即便当磁场强度低于许可的极限范围时，植入体的功能依然会受到影响。必须由相应的专业人员（如职业病科医务人员）根据植入体的技术参数对个别情况进行评估来保证此类植入体的正常功能。



		危险	
	<ul style="list-style-type: none"> •存在遭受电击的危险 •如果缺少地线，或地线未正确连接，则存在遭受致命电击的危险 •在没有将金属物体，如热电偶，传感器或工具事先正确并专业地接地的情况下，不得将他们插入炉膛中。为此请先由一名电气专业人员在物体和电炉壳体之间建立接地连接。要将物体插入炉膛中时，只允许通过按照规定为此专设的开口来进行。 		

		危险
	<ul style="list-style-type: none"> •因在过温保护限制器/监控器上错误输入的关闭温度而带来的危险 •生命危险 •如果炉料和/或运行资料超温会造成危险，使炉料在达到过温保护限制器/监控器的预设关闭温度时受到损坏，或通过炉料甚至会对电炉和环境造成危险，则应将温度选择限幅器/监控器上的关闭温度降低到最大许可值。 	

4.10 过温时的危险防范

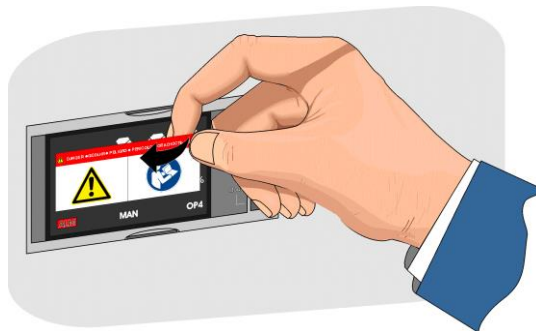
可以作为标配（取决于型号系列）或附加装备（客户专用的型式）给纳博热有限公司的电炉配备过温保护限制器/监控器，以防止炉膛内出现过温现象。

通过过温保护限制器/监控器来监控炉膛温度。显示器上显示最后一次设定的断电温度。如果炉温升至所设定的断电温度以上，则为了保护电炉、炉料和/或燃料，会关闭加热装置。

	 危险
	<ul style="list-style-type: none"> • 因在过温保护限制器/监控器上错误输入的关闭温度而带来的危险 • 生命危险 • 如果炉料和/或运行资料超温会造成危险，使炉料在达到过温保护限制器/监控器的预设关闭温度时受到损坏，或通过炉料甚至会对电炉和环境造成危险，则应将温度选择限制器/监控器上的关闭温度降低到最大许可值。

调试电炉前应阅读过温保护限制器/监控器的操作说明书。应从过温保护限制器/监控器上去掉安全揭帖。每次改变热处理程序时请在过温保护限制器/监控器上检查许可的最大关闭温度(报警值)，必要时再次输入。

我们建议您，视电炉的物理性能，在控制器中将热处理程序的最大额定温度设定在过温保护限制器 / 监控器的触发温度以下的 5 °C 到 30 °C 之间。这样可防止意外触发过温保护限制器 / 监控器。



相关的描述与功能参见过温保护限制器 / 监控器的操作说明书

插图 11： 撕下揭帖(与插图相似)

5 运输、安装和初次开机调试

5.1 设备交付

检查供货完整性

对照交货单和订货单检查供货是否完整。如发现部件缺少或因包装不善或运输而引起损坏，**立即通知运输商和纳博热有限公司**，否则延迟的索赔将不予处理。

受伤危险

提升设备时，部件或设备本身可能会发生倾斜、移位甚至掉下。提升设备前，所有

的工作人员必须退出工作区。必须穿戴保护鞋和安全帽。

安全提示

- 地面运输车只能由授权人员操作。操作人员负责全部的操作和装载安全性。
- 提升设备时必须注意，叉尖或设备本身不能挂到邻近堆放的货物上。较高的部件如**开关柜**等应使用吊车进行移动。
- 只可以使用具有足够承载量的起重装置
- 起重装置必须停放在规定的标记位置
- 决不可用安装件、软管或电缆通道来固定起重装置
- 必须用绳索或安全扣来提升未包装的部件
- 辅助运输设备必须停放在规定的位置
- 辅助承载件和挂接件必须符合事故防范规定要求
- 选择辅助承载件和挂接件时必须考虑设备的重量！（参见技术参数）
- 不锈钢部件（还有固定件）必须和未上过合金的钢部件分开
- 直到安装前再去除防腐保护



警告-一般危险！

小心悬吊的重物。严禁在悬吊的重物下工作。否则会有生命危险。



提示

请遵守有关叉车的安全提示和事故防范规定要求。

用升降车运输设备

注意升降车的允许载重量。

1. 我们的**窑炉**在出厂时已安放在一个木制的**运输支架**上，可以方便以后的卸载操作。**运输时窑炉的包装不拆开**，同时应使用**合适的运输装置**，以防止设备损坏。只有到了安装地后才可**拆开包装**
运输时必须做好保护措施，以防止设备滑动、翻倒或损坏
运输和安装操作必须至少由2名工作人员协同执行。不得将窑炉停放在潮湿的房间内或露天。
2. 将升降车行驶到**运输支架**的下方
注意，升降车的货叉必须**完全伸入运输支架**下方。小心邻近的运输货物。

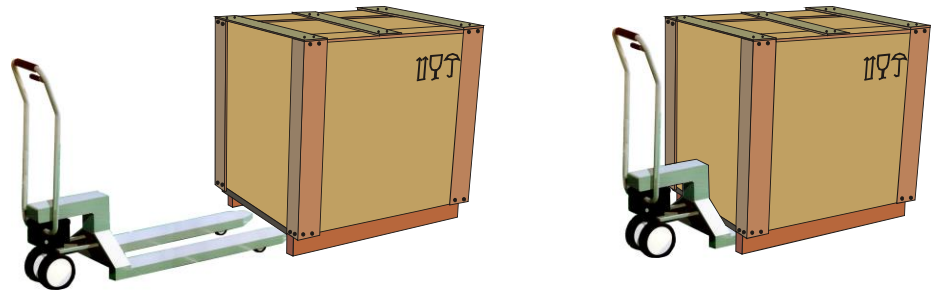






图12：升降车完全伸入运输支架下方

3. 小心升起窑炉，注意保持重心平衡
提升设备时必须注意，叉尖或设备本身不能挂到邻近堆放的货物上。
4. 检查窑炉是否稳固，必要时使用运输安全装置
以最低的车位小心、缓慢的行驶升降车。不要选择斜度较大的行驶路面。
5. 将窑炉小心地卸放到安装场所。小心邻近的运输货物
卸放时必须轻稳，避免急冲。

符号：

包装上的运输提示图标由ISO R/780（国际标准化组织）和DIN 55402（德国标准化研究所）统一制定。

名称	图标	含义
易碎品		该图标用于指示易碎品。带有这种标记的货物必须小心处理，决不可重摔或系紧。
向上		原则上，在运输、转运和存放货物时，箭头必须始终朝上。应避免滚动、翻转、大幅度倾斜和斜放货物。但装载时无需堆放在最上面"on top"。
防潮		带这种标记的货物要防潮，因此必须遮盖好。如货物因过于沉重而不能放入仓库或棚房，必须做好防潮措施。
这里挂接		该标记只提示挂接的地方，而不是挂接的方法。如图标均匀偏离中点或重心，表示货物应垂直悬挂到长度相同的挂接件上。如不是这样，挂接件必须一侧截短。




5.2 拆除包装

提示

将包装单元和运输保护材料妥善存放，以便在需要寄回时使用。采用相反顺序将保护材料装入，如章节“运输加固/包装”所示。

若在寄回时，由于包装不当或违反其他义务规定而造成商品损坏，委托方需承担相关费用。

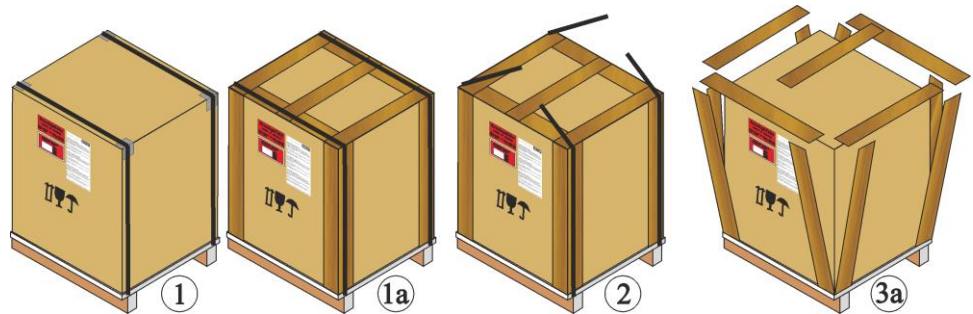
由于采用不同规格的包装单元，建议拍几张窑炉打包完毕状态的照片。

	 小心	
	<ul style="list-style-type: none">• 设备滑动或翻倒• 损伤设备• 搬运重物时有受伤危险• 运输设备时应使用原包装• 由多人同时搬运	

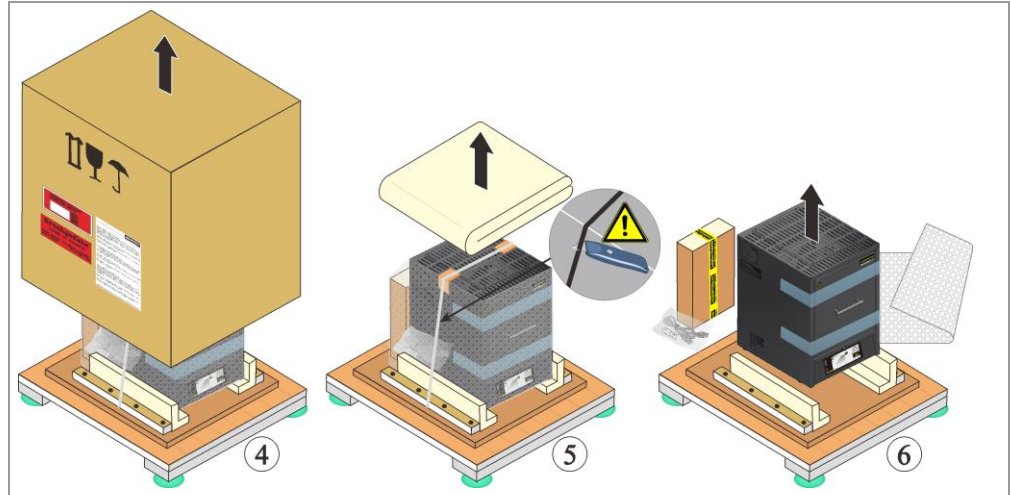
1. 检查运输包装有无损坏。包装视尺寸、重量或目的地而定，因此会采用下列方式之一进行包装。采用托盘(下部结构)、木质隔板或木箱



戴上保护手套



1. 检查运输包装是否有损坏。
2. 将紧固带从运输包装上取下。
3. 松开螺栓，将木围板从包装箱上拆下（如果有3a）。
4. 小心上提包装箱，然后从货板上取下。



5. 炉后壁有一个小纸板盒，内有窑炉配件。
对照交货单和订货单检查供货是否完整，参见“设备交付”一章。松开固定木条上的螺栓或钉子。



6. 搬运时从侧面托住窑炉底部，注意抓牢。
7. 超过25 kg的窑炉必须至少由两个人一起搬运。如使用背带帮助搬运，将背带交叉穿过窑炉底部。确保安全。

提示

在德国，企业应遵守一般事故防范规定VBG或BGZ。客户应遵守设备使用地所在国家的事事故防范规定。

提示

请妥善保管包装材料，以便日后再装运或存放窑炉时使用。

5.3 运输安全装置/包装

窑炉配有一个**运输安全装置**，可避免窑炉在**运输过程中**受到损坏，该装置必须在窑炉**开机调试前**取下。

首先请**撕下胶带**，然后再取下**运输安全装置**。为方便从窑炉上取下**运输安全装置**，可将炉门稍稍拉向身体侧（参见图示：取下**运输安全装置**）。

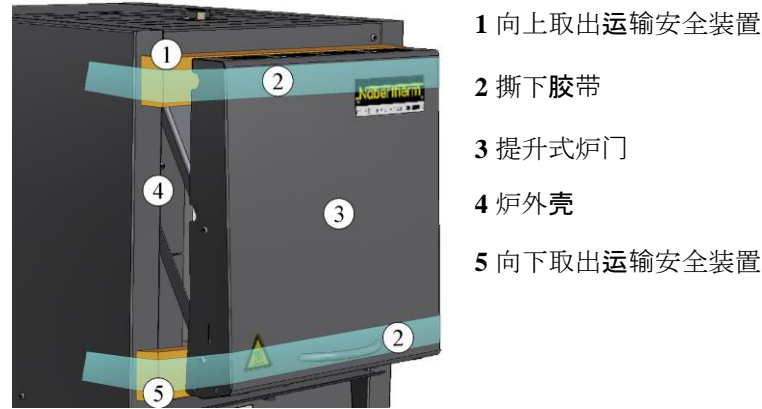


图13：取下**运输安全装置**（与插图相似）

提示

请妥善保管**运输安全装置**，以便日后**再装运**或存放窑炉时使用。为避免损坏炉门绝热层，在重新装运窑炉时，必须如上图所示，做好安全保护措施。

5.4 安装场所和电源接口要求

5.4.1 电炉的使用场所

安置电炉时要遵守以下安全提示：

- 按照安全提示将窑炉安放到一个干燥的房间内。
- 工作台/安放表面必须平整，以确保窑炉摆放平稳、垂直。将电炉放置在**非可燃**的地面（防火等级 A DIN 4102 - 举例：混凝土，建筑陶瓷，玻璃铝或钢材）上，以确保从电炉中掉出的高温材料不会点燃表层。
- 工作台的载重能力必须与窑炉和配件的总重量相符。
- 地板面层必须由不可燃材料制成，以防止高温材料从窑炉中掉出导致地板燃烧。

安置地点

- 经营者要负责设置**合适**的进排气系统，以保证安置地点的良好通风。如果有气体和蒸汽从炉料中逸出，应该确保安置地点有足够的通风和排气或者**合适**的废气排放。客户必须提供**合适**的燃烧废气抽吸装置。
- 电炉释放出的热量必须要排出(如有必要，请一位通风专业技术人员做指导)。

- 尽管窑炉配有优质绝热材料，但炉外表仍有热量散出。必要时，必须确保散热良好（可能的话，请通风专家解决该问题）。此外，窑炉上方和四周必须与周围可燃材料之间留出0.5 m至1 m的最小安全距离(S)。个别情况下，该距离必须增大，以适应现场的环境条件。如果材料不可燃，侧面最小距离可以缩减到0.2 m。
- 如加热材料上有气体和蒸气逸出，必须确保安装场所通风良好，或安装合适的排气装置。客户必须自行安装合适的排气管，用于排出燃烧时产生的废气。
- 保护电炉免受风化和腐蚀性气氛的侵蚀。如果把电炉安装在一个潮湿或类似的空间，对于由此造成的腐蚀损坏我们不承担责任。

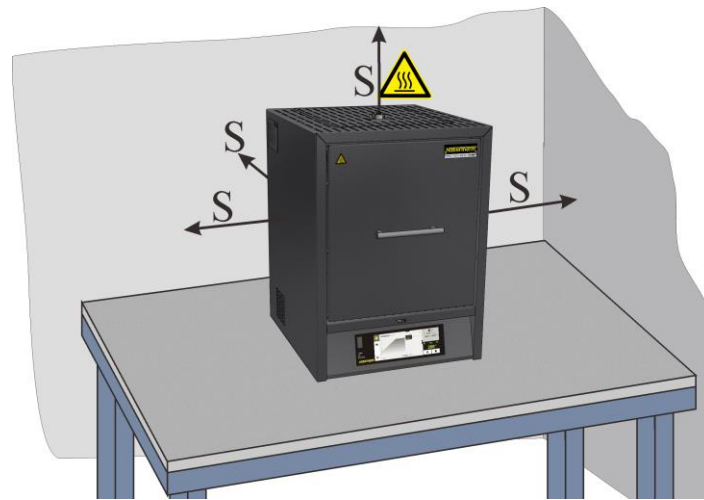





插图14：应与可燃材料保持的最小安全距离(台式)(与插图相似)

	 危险
	<ul style="list-style-type: none"> • 危害健康的火灾危险 • 有生命危险 • 设备摆放位置的通风必须良好，以确保热量和废气的正常排放

提示

开机调试前，窑炉必须在安装场所放置24小时，以适应周围环境。

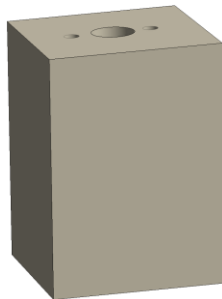
	<div style="background-color: red; color: white; text-align: center; padding: 5px;">⚠ 危险</div> <ul style="list-style-type: none"> • 使用一台自动灭火设备时存在危险 • 潮湿造成的电击、灭火气体造成的窒息等会带来生命危险 • 如果将自动灭火设备如自动喷水灭火系统用于消防和保护楼宇，必须在规划和安装它时注意，不得在使用过程中，比如通过灭火、淬火油和消防水的混合、电气设备停机等带来其它额外的危险。
---	---

5.5 装配、安装和连接

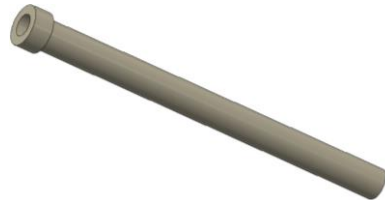
5.5.1 绝缘块和排气管的安装(只针对LHT 01/17 D)

为了防止窑炉绝缘层，甚至还有绝缘块和排气管损坏，将两者分别包装在单独的包装单元中。

将窑炉投入使用前，必须放下绝缘块，并将排气管插入为此专用的孔中并加以固定。如果没有安装绝缘块和排气管，便不得将窑炉投入使用。



绝缘块(只针对LHT 01/17 D)



排气管

插图15: 包含在供货范围内(与插图相似)

拆下排气管的防护板

首先用一个合适的工具拧松排气管的防护板的螺钉。应将螺钉和防护板保存在一个安全的地点以备后用(拔出电源插头)。

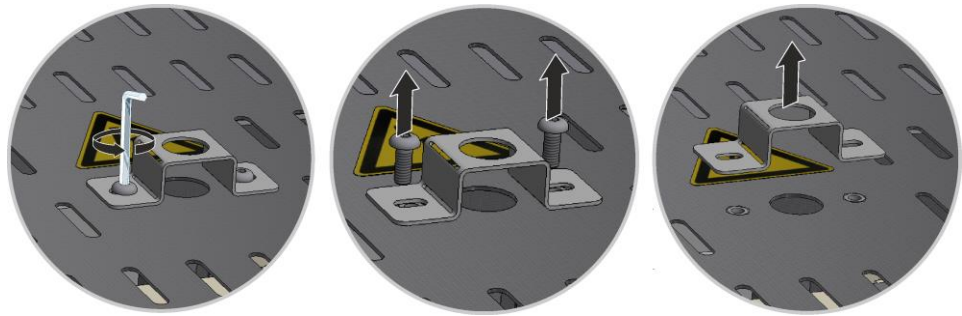


插图16: 拆下排气管的防护板(与插图相似)

拧松炉壳的上盖板

用合适的工具拧开防护板四周的螺丝，将之存放在一个安全的地方以供日后使用。螺钉的数量和位置取决于炉型。视不同的炉型和窑炉配置，其图示可能会有偏差。防护板要放在一块软垫上(例如泡沫材料)。

若有的话，请注意背壁上的通往端子的保护接地电缆。必要时从端子上拆下电缆。



插图17: 拆下LHT 01/17 D型盖板(与插图相似)

绝缘块的安装

小心地去掉绝缘块的包装。将绝缘块放在炉盖上已有的孔的中央。注意，两个上部孔(A)应平行地指向上部炉壳。

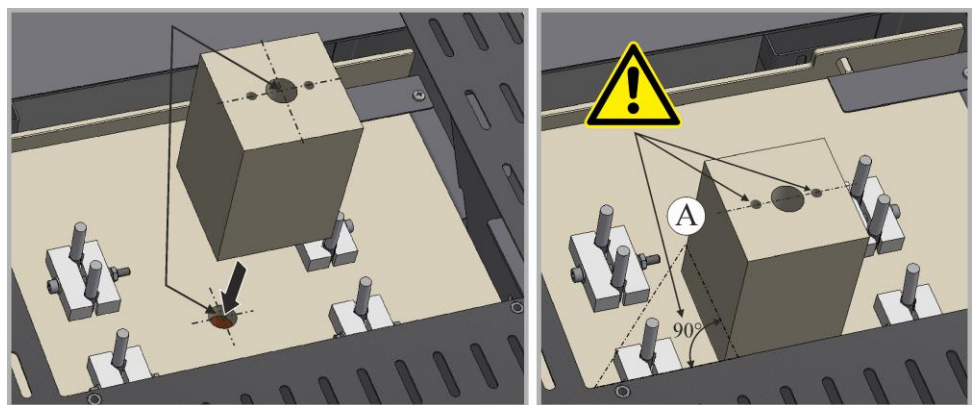


插图18: 绝缘块的安装(与插图相似)

盖板的放下与安装

将盖板放到窑炉的壳体上，并用事先拧松的螺钉拧紧。



插图19：安装LHT 01/17 D型盖板(与插图相似)

安装排气管

小心地将排气管推入专用的孔中。排气管的头部必须位于炉盖上。重新用事先松开的螺钉拧紧排气管的护板。

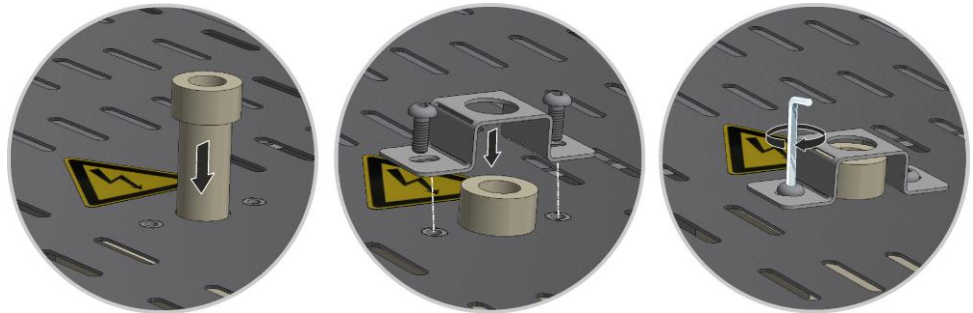


插图20：排气管的安装(与插图相似)

提示

请注意电缆不得突出或被卡住。请注意那些边缘锋利的表面。

提示

要按规定检查所有的螺栓连接和插接式连接。

5.5.2 废气排放

我们建议在电炉上接一根废气管排放废气。

排气管可使用市面上常见的规格从NW80至NW120的金属废气管。排气管的走向必须始终向上，可固定在墙上或房顶上。将管件置于电炉排气烟囱上方的中央，不得将废气管紧挨着烟囱管安装，因为否则不能达到旁路效果。

只有这样，才能避免从电炉中抽掉太多的新鲜空气。

我们建议您通过一个烟道来排气。

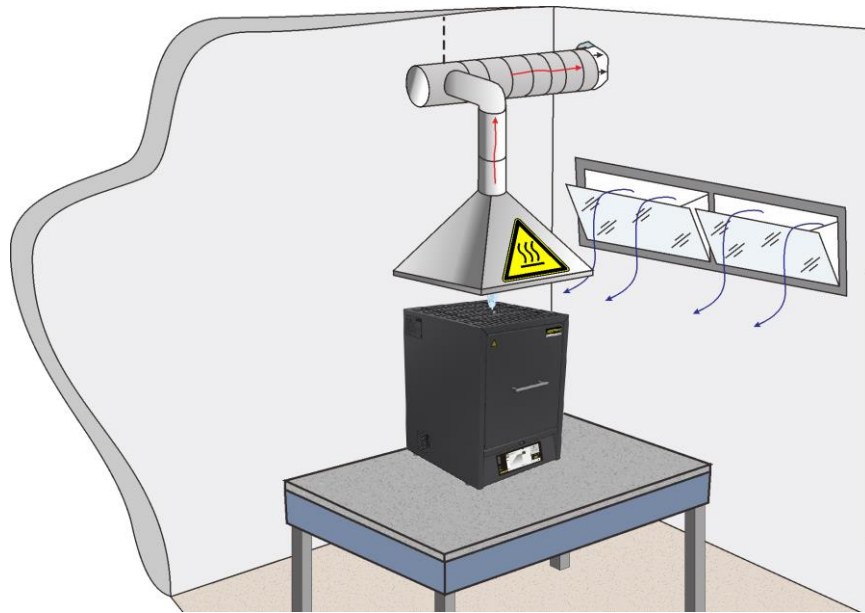


插图21： 举例： 废气管道的安装(与插图相似)

▶ **提示**

必须保证，通过废气管道溢出的热空气不会对人员、物品或建筑物造成危险。

▶ **提示**

只有当房间拥有一个相应的进气口用于通风时，废气才能排走。

▶ **提示**

安装排气管时客户需在屋顶或墙壁上进行作业。排气管的尺寸和规格由通风技术人员确定。客户应遵守当地相应的国家法规。

5.5.3 电源连接

所需的条件，例如安置地面的承受力和能源的供给(电)须由施工方来满足。

- 应按照规定的用途来安置电炉。电源连接值必须与电炉铭牌上的数值一致。
- 电源插座必须位于炉子的近旁，且须易于触及。如果电炉没有与一个带有接地保护的插座相连，说明没有遵守安全要求。
- 使用延长电缆或多重插座时，不得超过其许可的最大电荷载能力。如果您不能确证是否已可靠接地，便不能将电炉与延长电缆相连。
- 电源电缆不得受损。不得将物品置于电源电缆上。铺设电缆时注意确保无人会踩到它或被它绊倒。
- 损坏的电源线必须立即更换。
- 确保连接电线在受到保护的情况下铺设。

▶ **提示**

连接电源线前请确保，电源开关处于位置“关闭”（“0”）。

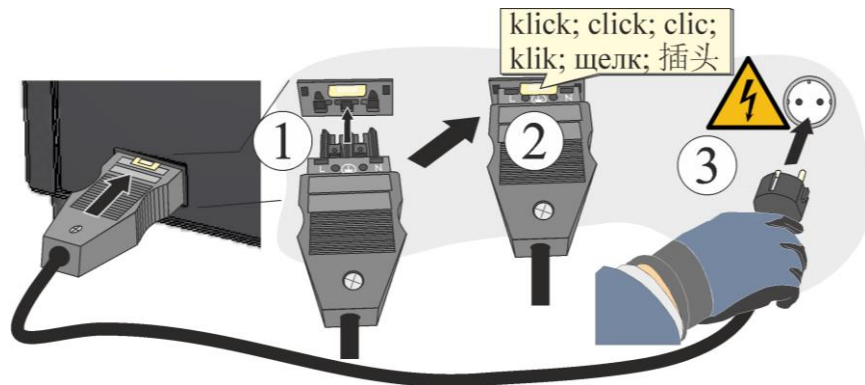


插图22: 与型号相关(随附的电源电缆包含在供货范围中)(与插图相似)

1. 首先将电源线与窑炉上的插座连接起来
2. 将电源线与电源插座连接起来。注意, 只可使用带保护触点的电源插座。



提示

客户应遵守当地相应的国家法规。



警告-触电危险!

对电气设备的操作只能由合格的授权电气专业人员进行!

	注意	
	<ul style="list-style-type: none"> 错误的电源电压会导致危险 损坏设备 连接和调试前检查电源电压 根据铭牌数据检查电源电压 	

	⚠ 危险
	<ul style="list-style-type: none"> 危害健康的火灾危险 有生命危险 设备摆放位置的通风必须良好, 以确保热量和废气的正常排放

5.6 初次开机调试

设备的**开机调试**只能由合格的授权人员执行，调试时必须遵守相应的安全提示。

请阅读“安全说明”一章。为防止人员受伤和死亡、设备损坏及其他物资损失，在**开机调试**时，必须遵守下列安全提示。

请务必遵守控制器说明书内的**相关指示和提示**。

设备只可以用于规定用途。

为防止**开机调试**时误伤到其他人员，请确保，只有授权工作人员停留在设备的工作区内。

请在首次**启动**前检查是否已从设备里取出所有的工具和**运输安全装置**。

在**开机调试**前激活所有的安全装置，例如**电源开关**、**紧急停机开关**（如果有）。

接头连接错误可能会导致电气/电子部件损坏。

注意一些风险部件的特殊保护措施（例如接地...）。

连接错误可能会导致设备**意外启动**。

接通设备前，请认真了解故障和紧急情况下的**正确**应对措施。

请在首次**启动**前检查一下电气连接是否**正确**、监控指示灯显示是否正常。

对于要送入**窑炉**进行处理的材料，必须知道其是否会腐蚀或损坏绝热材料或加热元件。对绝热材料有害的物质有：**强碱**、**土碱**、**金属蒸气**、**金属氧化物**、**氯化物**、**磷化物**和**卤素**。



提示

要在加热元件上形成一氧化保护层时，应使用预设程序(参见“预设程序”一章)。

5.6.1 二硅化钼(MoSi₂)加热元件



为能在加热元件表面形成一氧化物保护层，要在约5小时内将电炉加热到低于最高温100 °C (212 °F)的温度(例如：电炉的最高设计温度约为 1750 °C (3182 °F) 时，通过控制器输入的温度则应约为 1650 °C (3002 °F)。

但是该温度要在约 5 小时后才能达到。所输入的温度(例如：1650 °C (3002 °F))，保持此温度约5小时。此过程应在首次投入使用，在更换加热元件后或在更新氧化层时进行。


第一次加热电炉时可能会出现气味污染，这是由于有粘合剂从保温材料中释放出来之故。我们建议，在加热的最初阶段应保证电炉安置地点的通风良好。让电炉自然冷却到室温。



提示

要在加热元件上形成一氧化保护层时，应使用预设程序(参见“预设程序”一章)。

化学稳定性：



带二硅化钼(MoSi_2)加热元件的窑炉，其最高温度可达1600、1750和1800°C。最高炉温以空气操作为基准。当温度超过800°C时，加热元件的表面会生成一层氧化硅覆盖物，可防止其他氧化反应发生。温度较低时该保护层不能形成。不受保护层保护的加热元件会在550°C左右在表面发生钼和硅的氧化反应。从而形成主要由氧化钼(MoO_3)组成的黄色粉末该化学反应不会对加热元件的功效造成任何负面效应。

若使用非易燃保护气体，最高允许的炉膛温度将降低 100 °C (212 °F)。使用混合气 (95/05 N_2/H_2 或 98/02 Ar/H_2) 时需要定期进行氧化燃烧，因此加热元件和保温层上的磨损可能会增加。

抗金属和氧化物性能：

原则上，加热元件决不可接触固态材料。

金属：

在氧化性气体氛围中，大部分金属会在表面生成氧化皮（在高温作用下，氧化性气体和金属发生反应，生成氧化物）。金属氧化物可以再和加热元件上的氧化硅发生反应，从而降低加热元件的使用寿命。如窑炉用于金属熔化，必须注意防止炉膛受到金属熔液、脏物和蒸气（在金属熔化过程中产生，特别是通过助熔剂）的喷溅。金属氧化物也会强烈腐蚀窑炉的绝热材料。

强碱：

碱化物可以腐蚀加热元件。此外，碱化物能导致绝热材料迅速损坏。

陶瓷：

陶瓷可以通过直接接触损坏加热元件。此外，陶瓷内的盐和氧化物可以与加热元件上的氧化硅发生反应，从而降低加热元件的使用寿命。

玻璃：

玻璃熔化后，炉内空气会混入杂质，杂质的成分与具体使用的玻璃材料有关。多数情况下，这些成分会对氧化硅覆盖层起到助熔剂的作用。然后，氧化硅的粘性降低，氧化硅缓慢地从加热元件上流下。由于加热元件表面会立即重新生成新的氧化硅，因此加热元件的寿命不会受到很大影响。此外，视玻璃的位置而定，绝热材料可能会被强烈腐蚀。



提示

开机调试前，窑炉必须在安装场所放置24小时，以适应周围环境。

使用染色液可能会导致加热元件的过度磨损。若使用了染色液，则须进行充分的预干燥，以将对加热元件的影响降低到最小。



提示

在最高温度条件下持续运行，可能会造成热电偶、隔热材料和金属部件磨损增加。我们建议在最高大约 50° C 温度下操作。



提示

应遵守窑具（烧结盘，装料容器等）的安全说明中“可以叠放的装料容器”一章中的提示。



警告 - 电流会带来危险！

为了保护操作者和电炉，一般来说，电炉装料时必须停止加热程序。否则会有电击的危险。

绝热材料上的裂纹

窑炉的绝热层由优质耐火材料构成。在热膨胀作用下，数次加热循环结束，绝热材料上便会出现裂纹。但这不会影响窑炉的功能和质量。此现象不构成投诉的理由

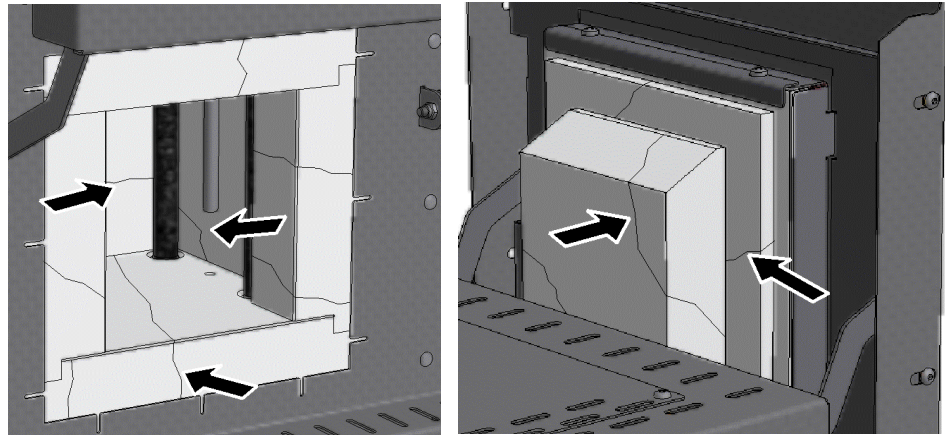
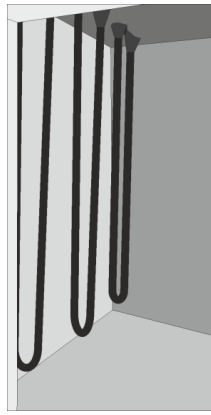


图 23：举例：几个加热循环后在保温材料中出现的裂纹(与插图相似)

首次投入运行时和电炉多次加热后，可能会出现热电偶的变形。

二硅化钼热电偶的物理性质注定它会变形。但这不会影响电炉的功能或质量，因此也不构成投诉的理由。



首次投入运行之前



首次投入运行或在几个加热阶段之后

插图：24：举例：二硅化钼热电偶的变形（与插图类似）

6 操作

6.1 控制器

B510/C550/P580

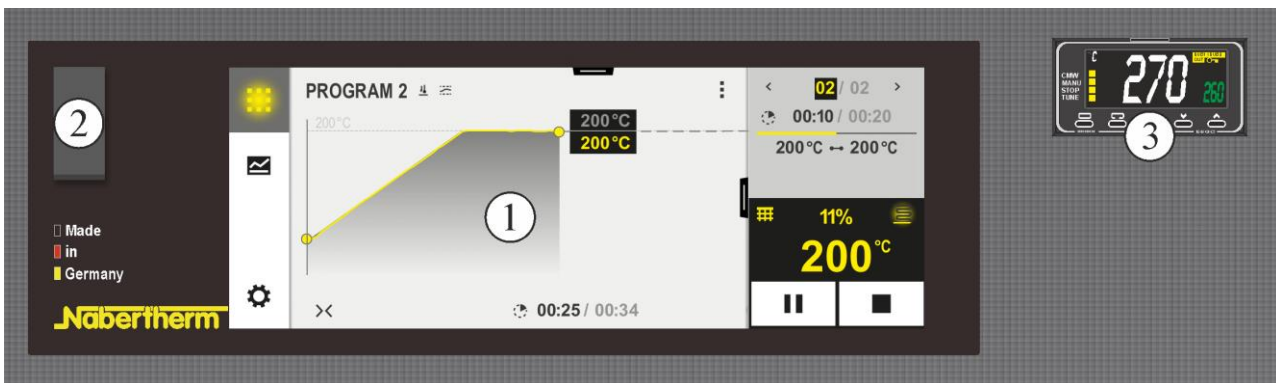


插图25：操作区 B510/C550/P580 (与插图类似)

编号	说明
1	显示
2	用于 U 盘的 USB 接口
3	过温保护限制器 (可选)

B500/C540/P570



插图26: 操作区 B500/C540/P570 (与插图类似)

编号	说明
1	显示
2	用于 U 盘的 USB 接口



提示

有关温度、时间和窑炉“启动”的输入说明参见另外单独的操作说明。


7 操作、显示和开关元件 (视型式而定)

7.1 接通控制器/窑炉

接通控制器		
过程	显示	备注
接通电源开关		在“ T ”位置接通电源开关。 (电源开关型号视窑炉的装备/炉型而定)
出现窑炉状态。 几秒钟后将显示温度		如果在控制器上显示温度，说明控制器已运行就绪。

出厂前已经为实现完好无误的功能完成了一切所需的设置。

7.2 关闭控制器/窑炉

关闭控制器		
运行	显示	备注
关闭电源开关		在 "O" 位置关闭电源开关 (电源开关型号视窑炉的配置/炉型而定)

8 预设的程序

为了在加热元件上形成一个氧化保护层，应使用已经储存在“P5”控制器的程序码下的预设氧化烧结程序。此过程应在首次投入使用、更换加热元件后或在更新氧化层时进行。使用还原气氛(使用惰性气体)操作时，必须定期重复此过程。


提示

氧化烧结程序在出厂前被存储在程序码“P05”下。




提示：建议您不要改变储存在程序码P05下的数值，并只将更改了的程序储存在其它程序码下。

启动一个程序：

点击图标  从概述中调用已保存程序。

选择带程序编号“P05”的程序。

现在已经装载了程序，可以通过控制器上的按钮  进行启动。

针对下列安全问题请单击“是”确认

8.1 可设置断电温度的温度选择限幅器(附加装置)

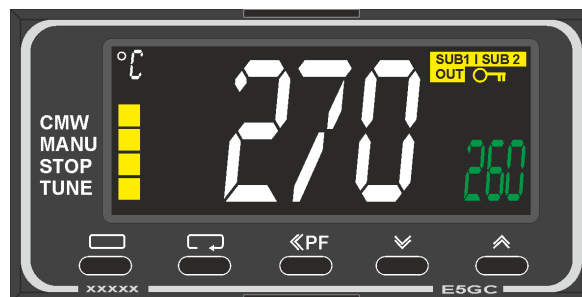







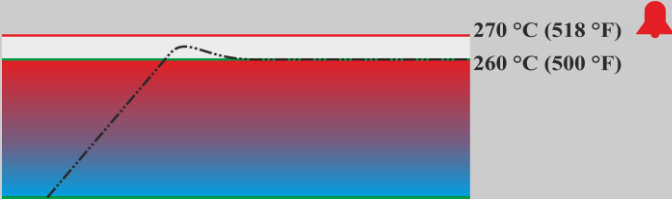





插图 27：温度选择限幅器(与插图相似)

按钮	描述	显示器
	温度选择限制器 (2z) 用于监控炉膛温度。显示器中将显示最后设定的触发温度。若炉膛温度超过设定的触发温度，为保护窑炉和炉	260 °C

	料，加热功能将关闭。温度选择限制器上闪烁“ALM”报警。	ALM
	若热电偶探针出现断裂，温度选择限制器将加热装置断开，以保护窑炉或装料。温度选择限制器将显示“S.ERR”。	S.ERR
	若炉膛温度低于在温度选择限制器上设置的数值，在进行后续运行时，必须按下以下按钮，以启用加热装置：	
	启用加热装置：	
《PF	按下按钮《PF 1秒钟。温度选择限制器的报警消息将重置，随后将启用加热装置。	
	设置触发温度：	
	使用按钮   设置所需触发温度(例如 270°C) 使用  增加数值 (260 ... 269, 270) 使用  减小数值 (270 ... 261, 260) 快速更改数值：长按按钮   。	
	 等待1秒钟，直至设定的触发温度自动接受为止。 提示： 当可设置的炉膛温度和触发温度之间的差值不超过10°C时，可避免出现温度选择限制器提前触发。	
	显示页面跳转返回至显示触发温度的基础界面。将显示当前的触发温度。 输入结束。	270 °C
	有关操作的其它信息，请参阅单独提供的操作说明书OMRON E5GC	

 **危险**



- 因在过温保护限制器/监控器上错误 输入的关闭温度而带来的危险
- 生命危险
- 如果炉料和/或运行资料超温会造成危险，使炉料在达到过温保护限制器/监控器的预设关闭温度时受到损坏，或通过炉料甚至会对电炉和环境造成危险，则应将温度选择限制器/监控器上的关闭温度降低到最大许可值。

8.2 进气杆

导入窑炉的空气可以通过进气杆进行调节。进气杆位于炉门下方。进气杆旁边或杆上的图标指示进气杆位置。

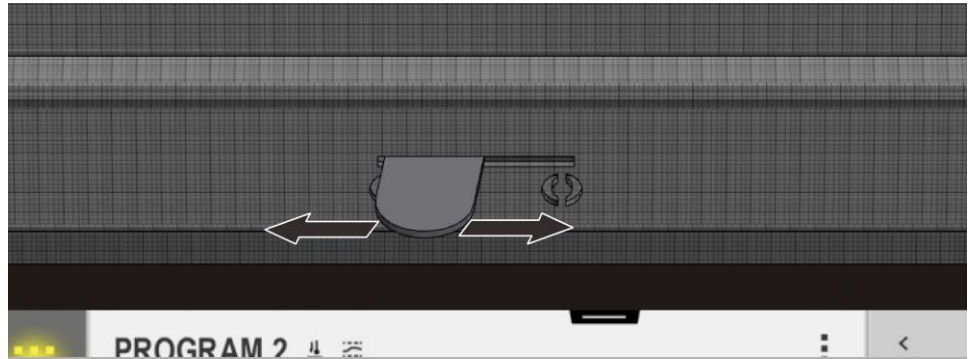


图28：进气杆(类似于视图)

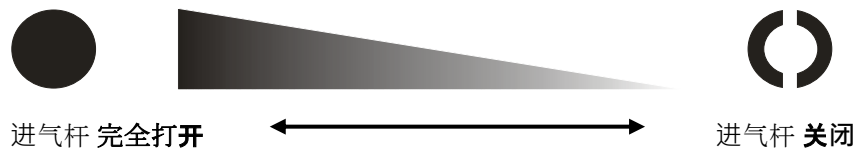


图29：调节新鲜空气的供应（图标）

提示

在某些情况下，打开进气杆会使炉膛中的温度均匀性变差。

提示

进气杆打开时，用于干燥或加速冷却的新鲜空气被送入炉膛中。请注意，干燥后要关闭进气杆，以实现烧结时良好的温度分布。

要始终遵守锆石制造商的使用提示，以避免物料例如因为冷却时间过短而受到损坏。

8.3 配料/装料

窑炉装料

小心上移提升式炉门。

只可以使用特性和熔化温度已知的材料。请注意材料的安全数据表。

给窑炉装料时注意不要损坏炉门衬圈和加热元件。务请避免在装料时触碰到加热元件，否则会立即导致加热元件损坏。

如装料较多，会导致加热时间显著延长。

如使用坩埚，应将熔化材料小心送入坩埚。坩埚对碰撞和冲击非常敏感。加热时，金属要比坩埚膨胀得更快、更剧烈。请务必遵守坩埚生产商有关熔化坩埚保养和使用的建议和说明。

装料结束后，小心**关上**炉门。关闭炉门时要谨慎，以防止损坏绝热材料。必须确保炉门**正确**关闭。

尽量**不要**在高温状态下**打开**窑炉。如必须在高温下**打开**炉门，请尽量缩短**打开**时间。工作人员应穿戴好防护服，房间应保持通风良好，参见“安全说明”一章。

不锈钢板可能会变色（特别是在高温状态下**打开**窑炉），但不会**影响**窑炉的功能。

其他预防措施

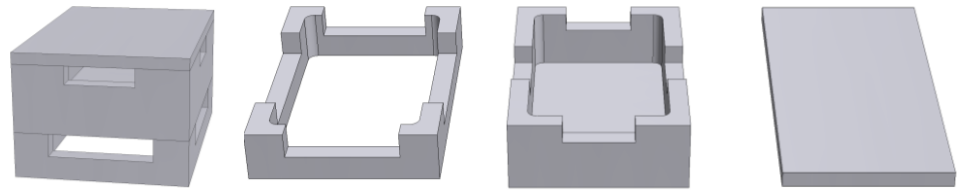
请确保，窑炉旁边没有摆放闲杂物品（例如茶壶、瓶子）。

8.3.1 可堆叠叠放的装料容器

LHT 01/17 D 型烧结炉用的装料容器

纳博热可提供用于装料的特殊炉料容器。

为了最佳地利用炉膛，将炉料置于陶瓷装料容器中。装料容器带槽，便于空气的循环。外壳可以用陶瓷盖封闭。



装料套件

用于装料容器的间隔
支架

装料容器

装料容器盖

产品号：
699001124

产品号：699000529

产品号：699000279

产品号：
699000985

插图30：带盖的装料容器



提示

上述配件是专为在冷状态下装料和取料而设计的。不允许在热状态下取料。

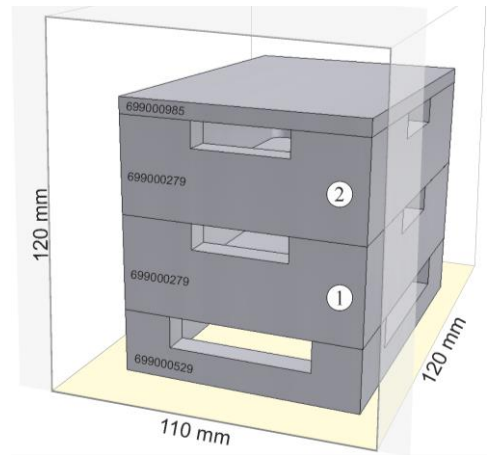
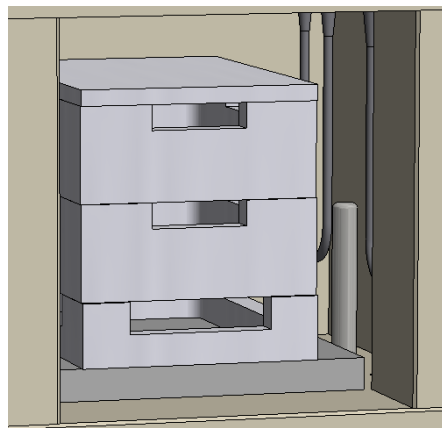


图 31: 可以实现在最多二个层面上的安全装料(与插图相似)

应将最下面的装料容器置于底板（陶瓷垫板）的中央，以便能保证炉料的均匀加热。

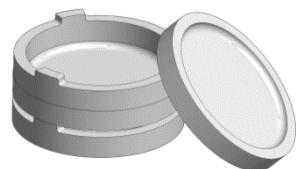
装料时应注意不损坏门支臂和加热元件。一定要避免触碰加热元件，否则会使加热元件受到破坏。

装料后应小心地关闭炉门。炉门保温层不得将装料容器推到炉膛内。

LHT 03/17 D 型烧结炉用的装料容器

纳博热可提供用于装料的特殊炉料容器。

一个装料容器原则上由作为底托的烧结盘和带有通风口的间距环组成。所用材料能经得住很大的温度变化，也允许用于加热和冷却时间很短的场合。



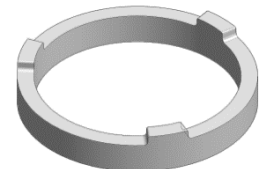
装料套件

部件编号：699001066



烧结盘

部件编号：699001054



带有通风口的间距环部件
编号

部件编号：699001055

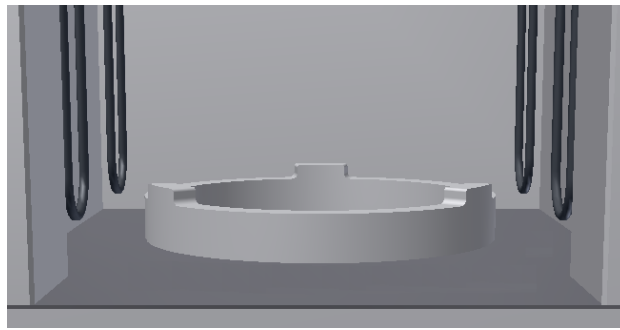
图 32: 装料容器



提示

上述配件是专为在冷状态下装料和取料而设计的。不允许在热状态下取料。

在炉中装料时应注意，下部装料容器原则上应位于间距环上。由此可以**确保**，在此容器下的空气能够得到循环，进而可以保证批料周围的温度能更加均匀地分布。建议用另一个烧结盘作为**盖子**盖住装料容器。



为了保护敏感的炉底，一般我们建议将最下方的间距环留在电炉中。应将间距环置于炉底中央。这样才能保证炉料得到均匀的加热。放下/抬起烧结盘/间距环时应将其轻轻抬起以避免烧结盘/间距环无意中

中被移动。

插图33：间距环(与插图相似)

装料套件由一个装料容器、一个作为底托的间距环和另一个作为盖子的烧结盘组成。额外的装料容器(烧结盘和间距环)可用于在其它炉膛层面上继续装料。两种炉型都可以分别最多容纳三个装料容器。

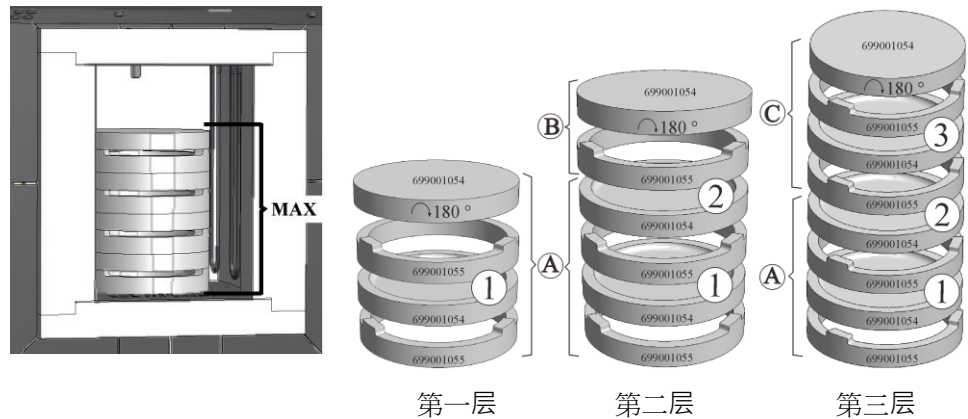


图 34：可以实现在最多三个层面上的安全装料(与插图相似)

所需的装料层概览：

- 第一层：装料套件，含 2 个烧结盘和 2 个间距环 = (A)
- 第二层：装料套件 (A) + 1 个烧结盘和 + 1 个间距环 (B)
- 第三层：装料套件 (A) + 2 个烧结盘和 + 2 个间距环 (C)



提示

上述配件是专为在冷状态下装料和取料而设计的。不允许在热状态下取料。

9 保养、清洁和维护



警告—一般危险！

清洁、润滑和保养操作只能由授权的专业人员进行，操作时必须遵守保养说明和事故防范规定！我们建议，由纳博热有限公司服务人员为您执行保养和维护操作。违规操作会导致人员受伤、死亡或巨大的物资损失！



警告—触电危险！

对电气设备的操作只能由合格的授权电气专业人员进行！



为防止设备意外重启，必须在进行保养操作前切断窑炉和/或开关设备电压。为确保安全，请拔下电源插头。

操作人员只可以自行排除明显由操作错误引起的故障！

等待炉膛和其他部件冷却至室温。

定期目视检查窑炉受否有损伤。此外，根据需要清洁窑炉内部（例如通过抽吸）。

注意：清洁时不要碰撞到加热元件，否则会毁坏加热元件。

对窑炉进行操作时，应额外用新鲜空气给窑炉和工作室通风。

进行保养操作时拆下的保护装置必须在操作结束后重新安装好。

小心悬吊的重物（例如起重设备）。严禁在悬吊的重物（例如举起的窑炉、开关设备）下工作。

必须定期检查安全开关和安装的限位开关（如果有）是否功能完好（参照DGU V3或当地相应的国家法规）。

为确保窑炉温控良好，每次作业前应检查热电偶是否有损伤。

必要时拧紧加热元件固定架上的螺栓（参见“更换加热元件”一章）。进行该项操作前切断窑炉和/或开关设备电压（拔下电源插头）。请务必遵守DGUV 3或当地相应的国家法规。

开关设备内有一个或多个开关继电器。开关继电器的触点属于磨损件，应定期进行维护或更换（参照DGUV V3）或当地相应的国家法规。

开关柜（如果有）上有内带过滤垫的通风格栅。必须定期对其进行清洁或更换，以确保开关设备通风良好！在进行熔化操作时，应关紧开关柜的柜门。

9.1 电炉的保温层

在绝缘层上的维修作业或在加热腔内更换部件的工作只允许由接受过有关危险和应对措施方面的培训且能独立运用这些知识的人员。

在绝缘层上作业或在炉膛内更换部件时应遵守以下事项：



从事维修或拆毁工作时可能会释放出含硅的粉尘。

视在电炉内得到热处理的材料的不同，可能在绝缘层中还有其他的杂质。

为能排除对健康可能存在的风险，必须在在绝缘层上作业时将粉尘污染减少到最低限度。在许多国家，针对工作岗位存在此方面的相应限值。

为能获得相关的详细信息，请了解您所在国家的相关法规。

应将粉尘的浓度尽量保持在最低位。应用带有高功率过滤器的 (HEPA - H 类) 抽吸装置或吸尘器来吸净粉尘。应防止粉尘比如被穿风扬起。不得为清洁目的使用压缩空气或刷子。出现粉尘聚集时，请将它润湿。

在绝缘层上作业时，应佩戴含有 FFP2 过滤器或 FFP3 过滤器的呼吸罩。工作服应宽松且能完全覆盖全身。必须戴上手套和防护镜。如果衣物受到污染，请在脱下之前用含有 HEPA 过滤器的吸尘器洗净。

应避免与皮肤和眼睛发生接触。纤维可能会对皮肤或眼睛产生机械性刺激，从而导致其发红发痒。完成作业后或在直接与皮肤发生接触后请用水和肥皂洗净。如与眼睛发生接触，请小心地冲洗眼睛数分钟。必要时应向眼科医生咨询。

不允许在工作岗位上吸烟和吃喝。

在德国，在绝缘层上作业时，应采用针对危险物质的技术规范。

<http://www.baua.de> (德文)。

有关纤维材料的详细信息参见 <http://www.ecfia.eu> (英文)。

清除物料时应遵守国家和地方的相关条例。在此应兼顾到可能会因窑炉工艺造成的污染。

9.2 保养前设备的停止

待炉膛和其他部件冷却至室温。

- 窑炉必须完全清空。
- 通告操作人员，指定监督负责人。
- 关闭主开关，拔下电源插头。
- 锁住主开关（如果有），并用挂锁保险。
- 在主开关上挂上警示牌。
- 广泛隔离维护区。

- 检查电源是否切断。
- 对工作位置进行接地和短路处理。
- 盖住邻近带电的部件。



警告 - 常见的危险！

在触摸任何物体前都须先检查其温度。



警告-触电危险！

对电气设备的操作只能由合格的授权电气专业人员进行。为防止意外重启，必须在进行保养操作前切断窑炉和开关设备电压（拔下电源插头），并针对活动性部件做好安全保护措施。请务必遵守DGUV V3或当地相应的国家法规。请先等待炉膛和其他部件冷却至室温。

9.3 窑炉的定期保养操作

如果不定期从事维护作业，将在发生人身伤害和财产损失情形时丧失索赔权。

部件/位置/功能和措施	备注	A	B	C
符合DGUV V3或相应国家规定的安全测试 根据规定	按照规定			X2
紧急停止装置（如有的话） 按下按钮			D	X1
安全开关和限位开关(如有的话) 功能检查			Y	X2
炉室、排气孔和排气管 清洁并检查是否有损坏，小心地吸出			M（月）	X1
密封面：门圈/炉凸缘 目测			D	X1
垫圈（如有的话） 清洁/更换			W（周）	X1
加热元件/工艺罩（如有的话） 目测			D	X1
有关元件支架的螺钉， 参见章节“检查加热元件的螺钉”（如有的话） 检查元件支架的螺钉或小心重新拧紧	¹ 第一次 ² 如下		W ¹ Y ²	X2
检查加热装置的电能消耗是否均匀 功能检查			Y	X2
热电偶 目测（炉膛内热电偶元件的可见部分）			D	X1

部件/位置/功能和措施	备注	A	B	C
升降台设置（如有的话） 检查升降台是否完全关闭			D	X1
温控器设置（如有的话） 每次更改热处理程序时	每次更改热处理程序时， 检查温控器上的触发温度（报警值）			X1
测量和调节精度 校准			Y	X2
开关设备的风扇 功能检查	每次调试时		D	X1

图例：参见章节“维护列表图例”



警告-触电危险！

对电气设备的操作只能由合格的授权电气专业人员进行！



提示

保养操作只能由授权的专业人员进行，操作时必须遵守保养说明和事故防范规定！
我们建议，由纳博热有限公司服务人员为您执行保养和维护操作。

9.4 定期的维护工作 – 记录

部件/位置/功能和措施	备注	A	B	C
铭牌 可读状态		-	Y	X1
操作说明书 检查窑炉是否有提供		3	Y	X1
部件使用说明书 检查窑炉是否有提供		3	Y	X1

图例：参见章节“维护列表图例”

9.5 定期的维护工作 – 加热元件/炉膛

部件/位置/功能和措施	备注	A	B	C
加热元件 目测：氧化层形成、裂纹形成		2	D	X1
加热元件		1	Y	X2

部件/位置/功能和措施	备注	A	B	C
更换				
加热元件贯通套管 清洁	最迟在更换加热元件时	2	Y	X2
加热元件连接 接线至连接端，钻头有腐蚀迹象（灼烧痕迹），无扭力安装		3	Y	X2
接线端子 加热元件 检查或重新拧紧接线端子的螺钉（注意扭矩）	参见章节“更换加热元件”	2	Y	X2
电流 加热元件 测试加热组的负载能力		3	Y	X2
图例：参见章节“维护列表图例”				

9.6 维护列表图例

图标说明：	
A = 备件存货	1 = 强烈建议进行存货 2 = 建议进行存货 3 = 根据需要，不相关
B = 维护间隔时间： 提示：若环境条件恶化 必须缩短维护间隔时间。	D = 每天，每次启动窑炉前 W = 每周 M = 每月 Q = 每季度 Y = 每年
C = 实施者	X1 = 操作员 X2 = 专业人员

9.7 检查加热元件螺栓



警告-触电危险！

对电气设备的操作只能由合格的授权电气 ([人员进行。为防止意外重启，必须在进行保养操作前切断窑炉和开关设备电压（拔下电源插头），并针对活动性部件做好安全保护措施。请务必遵守DGUV V3或当地相应的国家法规。请先等待炉膛和其他部件冷却至室温。



小心 - 部件损坏！

加热元件极易碎。应避免使加热元件承重或发生扭曲。否则敏感的加热元件会立刻损毁。

排气小管

首先用随同供应的内六角扳手松开排气小管保护板上的螺栓(1)。将保护板(2)从排气小管上取下，然后小心地将排气小管(3)垂直向上拉出。将排气小管摆放在一个安全的地方（排气小管很容易损坏）。

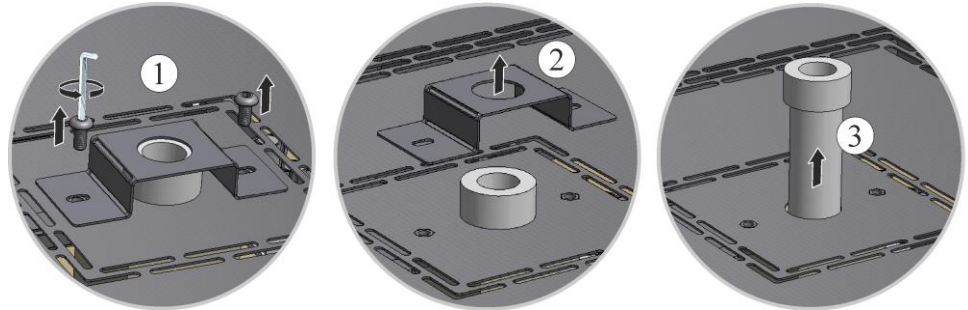


图35：拆卸排气小管 (与插图相似)

拧松炉壳的上盖板

用合适的工具拧开防护板四周的螺丝，将之存放在一个安全的地方以供日后使用。螺钉的数量和位置取决于炉型。视不同的炉型和窑炉配置，其图示可能会有偏差。防护板要放在一块软垫上(例如泡沫材料)。

若有的话，请注意背壁上的通往端子的保护接地电缆。必要时从端子上拆下电缆。



插图36：拆下LHT 01/17 D型盖板 (与插图相似)



插图37：拆下LHT 03/17 D型盖板 (与插图相似)

检查加热元件上的螺栓，必要时重新拧紧

运行一周后，且应在此后每年一次小心地拧紧所有螺钉(参见“用于加热元件上的螺纹接头的拧紧扭矩”)。要避免使加热元件承重或发生扭曲。拧紧螺钉时应拧紧元件支架以防其扭曲。否则会导致敏感的加热元件受损。

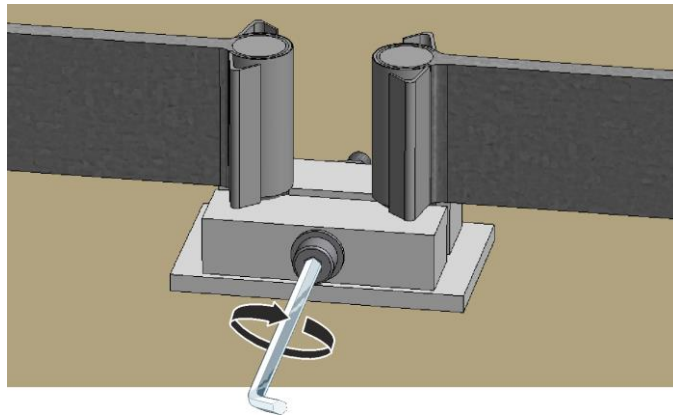


插图38：拧紧元件固定架上的螺钉(与插图相似)

盖板的放下与安装

将盖板放到窑炉的壳体上，并用事先拧松的螺钉拧紧。



插图39：安装LHT 01/17 D型盖板(与插图相似)



插图40：安装LHT 03/17 D型盖板(与插图相似)

安装排气小管

小心地将排气小管(1)插入小孔。排气小管的头部必须坐落在炉顶盖上。用先前拧下的螺栓(3)重新固定排气小管保护板(2)。

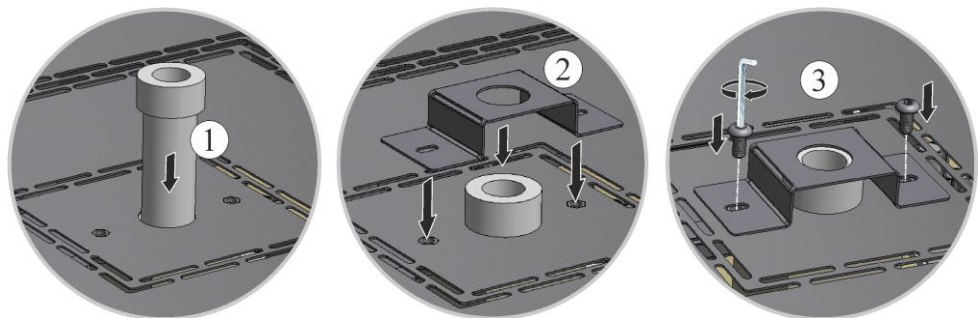


图41：安装排气小管(与插图相似)

提示

请注意电缆不得突出或被卡住。请注意那些边缘锋利的表面。



提示

要按规定检查所有的螺栓连接和插接式连接。

开机调试

插上电源插头（参见“电源连接”一章），然后接通电源**开关**并检查窑炉功能（参见“操作”一章）。

9.8 生产物料和辅助材料

9.9 清洁剂



请遵守电炉设备的**关闭程序**(参见"操作"一章)。然后将电源插头从插座中拔出。待电炉自然冷却。

使用市场上常见的水性或不可燃、不含溶剂的清洁剂清除**外壳**上的污垢。使用抽吸气体对内部空间进行清洁。

请注意清洁剂包装上的标识和说明。

用一块不掉毛的湿布擦拭表面。另外还可使用以下清洁剂：

应由营运商来补充这些数据。

构件和位置	清洁剂
外表面(框架)*	清洁时请使用市场上常见的水性或不可燃、不含溶剂的清洁剂*。
外表面(不锈钢)	不锈钢清洁剂
炉膛	小心地用吸尘器吸净(注意加热元件)
保温材料	小心地用吸尘器吸净(注意加热元件)
门密封件(若有)	清洁时请使用市场上常见的水性或不可燃、不含溶剂的清洁剂
仪表面板	用一块不掉毛的湿布擦拭表面(如玻璃清洁剂)

*必须保证清洁剂不会侵蚀水溶性环保漆(清洁剂应事先在内测一个不显眼的地方试用)。

插图42：清洁剂

为了保护表面请迅速完成清洁工作。

清洁完毕后，请用一块不掉毛的湿布彻底擦净表面上的清洁剂。

清洁完毕后，请检查所有的供电线路和接头是否密封，连接是否松动，是否有磨耗点和损伤。发现缺陷立刻告知！

请遵守”环保条例”一章中的规定。



提示

严禁使用高压清洁机对电炉、炉膛及加装件进行清洁。

10 故障

电气装置上的工作只允许由合格的且获得授权的电气专业人员来完成。操作者只允许排除明显是因错误操作引起的故障。

如果您自己不能**确定**故障部位，请先求助一名当地的电工。

如果您有疑问、遇到问题或有任何需要，请和纳博热有限公司联系。可以以书面形式、通过电话或通过因特网进行 -> 参见“纳博热服务部门”一章。

我们为客户提供的电话咨询是免费且不具约束力的 - 您只需支付所产生的电话费。

发生机械损坏时请将上述所要求的信息以电子邮件的形式发送至以下邮箱：

->参见“纳博热服务部门”一章，同时请附上损坏处的数码照片及整个电炉的照片。

如果所述的解决方案不能**帮您**排除故障，请直接拨打我们的服务热线。

通话时请准备好以下信息。以便我们的售后服务人员能更好地回答您的问题。

10.1 控制器的故障消息

控制器在显示屏上显示故障消息和警告，直至其修复并确认为止。将这些消息收录到历史数据，可能需要持续最长一分钟时间。

ID+ Sub-ID	文字	逻辑	补救措施
通信故障			
01-01	总线区	与一个调节器模块之间的通信连接受到了干扰	检查调节器模块的安置是否稳固 调节器模块上的 LED 发红光吗？ 检查操作单元和调节器模块之间的线路。 没有将连接线路的插头正确地插入操作单元中。
01-02	总线通信模块	与通信模块（以太网/USB）之间的通信连接受到了干扰	检查通信模块的安置是否稳固 检查操作单元和通信模块之间的线路

ID+ Sub-ID	文字	逻辑	补救措施
传感器故障			
02-01	TE 开着		检查热电偶、热电偶端子和线路 检查调节器模块上插头 X1 中热电偶线路的接触情况（触点 1+2）
02-02	TE 连接		检查设定的热电偶类型 检查热电偶连接的极性连接情况
02-03	参照点故障		调节器模块坏了
02-04	参照点太热		开关 设备中的温度太高（约 70 °C） 调节器模块坏了
02-05	参照点太冷		开关 设备中的温度太低（约 -10 °C）
02-06	传感器已隔离	控制器的 4-20 mA 输入口上存在故障 (<2 mA)	4-20 mA - 检查传感器 检查与传感器的连接线路
02-07	传感器元件坏了	PT100 或 PT1000 传感器坏了	检查 PT 传感器 检查与传感器的连接线路（电缆断裂/短路）
系统故障			
03-01	系统储存器		固件升级后出现故障 ¹⁾ 操作单元坏了 ¹⁾
03-02	ADC 故障	在 AD 转换器和调节器之间的通信受到干扰	更换调节器模块 ¹⁾
03-03	系统文件故障	在显示器和储存器组件之间的通信受到干扰	更换操作部件
03-04	系统监测	操作部件上的程序有错（看门狗）	更换操作部件 过早拔出了 U 盘或它已坏 关闭并启动控制器
03-05	区段系统监测	调节器模块上的程序有错（看门狗）	调换调节器模块 ¹⁾ 关闭并启动控制器¹⁾
03-06	自测试出现故障		请与纳博热服务部门联系 ¹⁾
监测			
04-01	无加热功率	如果加热输出 <> 100 % 的时间长达 12 分钟且温度额定值大于当前的 炉温，便不会在斜坡上发生温 升。	确认错误 （必要时切换至无电压）并检查安全接触器、门开关、加热控制器和控制器。 检查加热元件和加热元件接口 降低调节参数的 D 值。

ID+ Sub-ID	文字	逻辑	补救措施
04-02	过温	<p>导向区域内的温度超过了程序的最大额定值或高于最大炉温 50 开尔文（从 200 °C 起）</p> <p>用于关闭阈值的等式为： 最大程序额定值 + 主区域的区域偏差 + 炉料调节偏差[最大]（当炉料调节功能启用时）+ 关闭阈值过温（P0268, 如 50 K）</p>	<p>检查固态继电器 检查热电偶 检查控制器</p> <p>（从版本 1.51起，具有3分钟延迟）</p>
		<p>当炉温高于一个程序中的最大额定值时，该程序已启动。</p>	<p>请等到炉温降低后才启动程序。如果无法做到这一点，请添加一个恒温时间作为启动区段，随后添加一个具有所希望的温度的斜坡（STE P=0 分钟 两个区段的时间）</p> <p>示例： 700°C -> 700°C, 时间： 00:00 700°C -> 300°C, 时间： 00:00 正常的程序从这里开始</p> <p>从 1.14 版本起，启动时也会观察实际温度。</p> <p>（从版本 1.51起，具有3分钟延迟）</p>
04-03	电源中断	超过了为重启电炉设定的限值	在特定情况下，使用不间断电源
		在程序运行时，已在电源开关上关闭了该窑炉	关闭电源开关前，在控制器上停止该程序
04-04	报警	触发了一个配置的警报	
04-05	自优化失败了	测量值不确切	不得在电炉的工作区域的下部温度范围内进行自优化
	电池太弱	不能再正确显示时间。可能无法再正确处理电源中断。	请将参数全部导出到 U 盘上 更换电池（参见“技术数据”一章）
其他故障			
05-00	一般故障	调节器模块或以太网模块故障	请与纳博热服务部门联系 提供服务导出

10.2 控制器警告

警告不在故障档案中显示。它们只显示在显示器中以及在参数导出文件中。警告一般不会引起程序退出。

编号	文字	逻辑	补救措施
00	梯度监测	超过了配置的梯度监测限值	故障原因请参阅"梯度监测"一章 设定的梯度太小

编号	文字	逻辑	补救措施
01	无调节参数	没有为 PID 参数输入"P"值	请至少在调节参数中输入一个"P"值。该值不得为"0"
02	炉料元件功能失效	在程序运行和炉料调节期间没有发现炉料元件	请插入炉料元件 请禁用程序中的炉料调节功能 检查炉料热电偶及其管道是否受损
03	冷却元件坏了	未插上冷却热电偶或它坏了	请插入冷却热电偶 请检查冷却热电偶及其管道是否受损 若在进行有源受控冷却期间出现冷却热电偶失灵现象，将切换到主区间的热电偶上。
04	记录元件坏了	未发现记录热电偶或它坏了。	请插入一个记录热电偶 请检查记录热电偶及其管道是否受损
05	断电	发现电源中断。 未发生程序退出现象	无
06	警报 1 - 区	配置的区警报 1 已触发	优化调节参数 警报设置得太窄
07	警报 1 - 最小	配置的最小警报 1 已触发	优化调节参数 警报设置得太窄
08	警报 1 - 最大	配置的最大警报 1 已触发	优化调节参数 警报设置得太窄
09	警报 2 - 区	配置的区警报 2 已触发	优化调节参数 警报设置得太窄
10	警报 2 - 最小	配置的最小警报 2 已触发	优化调节参数 警报设置得太窄
11	警报 2 - 最大	配置的最大警报 2 已触发	优化调节参数 警报设置得太窄
12	警报 - 外部	配置的输入口 1 的警报 1 已触发	请检查外部警报源
13	警报 - 外部	配置的输入口 2 的警报 1 已触发	请检查外部警报源
14	警报 - 外部	配置的输入口 1 的警报 2 已触发	请检查外部警报源
15	警报 - 外部	配置的输入口 2 的警报 2 已触发	请检查外部警报源
16	未插入 U 盘		要导出数据时请将 U 盘插入控制器中

编号	文字	逻辑	补救措施
17	未能成功地通过 U 盘导入/导出数据	文件通过一台电脑 (文字编辑器) 进行处理并以错误的格式得到储存或 U 盘未被识别。 您想要导入未被列入 U 盘的导入文件夹中的数据	请勿用文字编辑器来处理 XML 文件，而是应始终在控制器本身中。 将 U 盘格式化 (格式：FAT32)。无快速格式化使用其它 U 盘 (最大容量 2 TB/FAT32) 导入时，所有数据必须已保存在 U 盘的导入文件夹中了。 U 盘的最大存储容量为 2 TB/FAT32。若您的 U 盘出现问题，应使用最大容量 32 GB 其他 U 盘。
	导入程序时程序遭到了拒绝	温度、时间或速率超过了限值	只能导入也适用于电炉的程序。控制器的区别在于程序和区段数量以及最大炉温。
	导入程序时出现“故障”	没有在 U 盘的文件夹“导入”中储存全套参数组 (至少是配置文件)	如果您在导入时有意省略文件，便可以忽略这一消息。否则请检查导入文件的完整性。
18	“加热功能遭到封锁”	如果一个门开关与控制器相连且门是开着的，将显示这则消息。	请关门 请检查门开关
19	打开门	炉门已在程序运行状态下打开	在程序运行状态下关闭炉门。
20	报警 3	此报警编号的一般消息	检查出现此报警消息的原因
21	报警 4	此报警编号的一般消息	检查出现此报警消息的原因
22	报警 5	此报警编号的一般消息	检查出现此报警消息的原因
23	报警 6	此报警编号的一般消息	检查出现此报警消息的原因
24	报警 1	此报警编号的一般消息	检查出现此报警消息的原因
25	报警 2	此报警编号的一般消息	检查出现此报警消息的原因
26	超出多区域 Holdback 温度	一个已配置用于多区域 Holdback 的热电偶，已向下离开该温度范围	检查是否需要将此热电偶用于监控。 检查热电偶及其控制装置
27	未达到多区域 Holdback 温度	一个已配置用于多区域 Holdback 的热电偶，已向上离开该温度范围	检查是否需要将此热电偶用于监控。 检查热电偶及其控制装置
28	Modbus 连接已中断	和下一级系统之间的连接已中断。	检查以太网线路是否有损坏。 检查通讯连接的配置

10.3 开关设备的故障

故障	原因	措施
控制器不亮	关闭控制器	将电源开关切换到“T”
	无电压	电源插头是否插入插座？ 检查保险丝 检查控制器的保险丝（如有）并在必要时更换。
	检查控制器的保险丝（如有）并在必要时更换。	接通电源开关。如果再次触发，通知纳博热客服部门
控制器显示故障	参见单独的控制器使用说明	参见单独的控制器使用说明
窑炉不热	炉门/盖子打开	关闭炉门/盖子
	门触开关故障（如有）	检查门触开关
	显示“延迟启动”	程序等待编程的开始时间。 取消选择启动按钮上方的延迟启动。
	程序输入错误	检查加热程序（参见单独的控制器使用说明）
	加热元件失效	由纳博热客服部门或合格的电工检查。
加热炉膛加热非常慢	接口熔断器失效。	检查接口熔断器，并在需要时更换。 如果新的保险丝再次出现故障，请立即通知纳博热客服部门。
程序不跳转到下一段	恒温时间在程序输入的“时间段”[TIME]中设置为无穷大（[INFINITE]）。当炉料控制功能激活时，炉料温度高于区域温度。	不要将恒温时间设置为 [INFINITE]
	当炉料控制功能激活时，炉料温度高于区域温度。	参数 [封锁下降] 必须设置为 [NO]。
控制器模块无法登录到控制单元	控制器模块寻址错误	执行总线复位并重新寻址控制器模块
优化过程中控制器不加热	没有设置优化温度	必须输入要优化的温度（参见单独的控制器使用说明）
温度上升的速度比控制器规定的要快	加热装置的 开关元件 （半导体继电器、晶闸管或继电器）坏了从 一开始 就不能完全排除在一个 窑炉 内某一个或一些 构件 失效的情况发生。因此，控制器和 开关 设备上装备有额外的安全装置。由此，一旦出现	由电气专业人员来检查和更换开关元件

故障报告 04 - 02, 电炉便通过一个独立的
开关元件关闭加热装置。

11 备件和易损件

订购更换件：



我们纳博热服务范围覆盖全球。我们具有较高的制造深度，因此大多数更换件隔天即可从仓库发货，或者您可以采用较短交货时间进行生产。您可以直接从工厂订购纳博热备件，不会有任何问题，且订购操作十分方便。可通过书面形式、电话或互联网订购 -> 参见章节“纳博热服务”。

更换件和磨损件的可供货性：

虽然纳博热保留了很多可从仓库发货的更换件和磨损件，但无法保证所有部件短期内有货。我们建议特定部件需及时存货。在选择更换件和磨损件时，纳博热将乐意提供帮助。



提示

原装部件和附件专门针对纳博热炉型设计制造。必须更换使用纳博热原装部件，否则质量保证承诺自动失效。对使用非原装部件造成的损坏和损失，纳博热公司概不负责。



提示

如果对备件/磨损件的拆卸和安装有疑问，请联系纳博热服务部门。见“纳博热售后服务”一章。对电气设备的操作只能由合格的授权电气专业人员进行。未做说明的维修操作也包括在内。

11.1 电气原理图/气动图



提示

随附的资料不强制性包含电气原理图或气动图。如果您需要相应的图纸，可以通过纳博热服务部门索取。

11.2 加热元件的安装和拆卸



警告-触电危险！

对电气设备的操作只能由合格的授权电气专业人员进行。为防止意外重启，必须在进行保养操作前切断窑炉和开关设备电压（拔下电源插头），并针对活动性部件做好安全保护措施。请务必遵守DGUV V3或当地相应的国家法规。请先等待炉膛和其他部件冷却至室温。



提示

在德国，企业应遵守一般事故防范规定。客户应遵守设备使用地所在国家的事事故防范规定。



提示

使用说明书中的插图与功能、结构形式和电炉型号相关，可能有所不同。

纳博热明确拒绝对因不正确安装而导致的所有直接和间接损失承担责任。这也适用于对通常所需的安装步骤没有描述的所有场合。

在安装/拆卸之前应将窑炉彻底清空。

我们建议您始终安排两个人来完成加热元件的更换。

建议：由于窑炉的型号不同，我们建议您给在加热元件和开关装置上铺设的电缆拍几张照片。这样可以方便日后安装和连接新的加热元件。

排气小管

首先用随同供应的内六角扳手**松开**排气小管保护板上的螺栓(1)。将保护板(2)从排气小管上取下，然后小心地将排气小管(3)垂直向上拉出。将排气小管摆放在一个安全的地方（排气小管很容易损坏）。

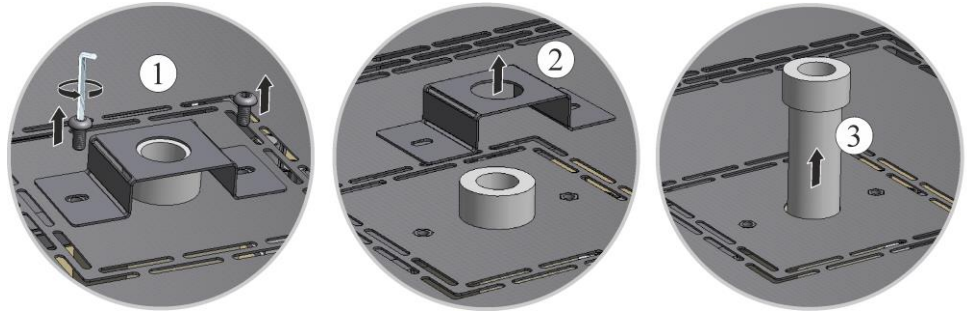


图43：拆卸排气小管 (与插图相似)

拧松炉壳的上盖板

用合适的工具拧开防护板四周的螺丝，将之存放在一个安全的地方以供日后使用。螺钉的数量和位置取决于炉型。视不同的炉型和窑炉配置，其图示可能会有偏差。防护板要放在一块软垫上(例如泡沫材料)。

若有的话，请注意背壁上的通往端子的保护接地电缆。必要时从端子上拆下电缆。



插图44：拆下LHT 01/17 D型盖板 (与插图相似)



插图45：拆下LHT 03/17 D型盖板 (与插图相似)

夹片和连接电缆/连接电缆桥

用加热元件钳子(2)小心地压上夹子(1)并朝上拉。从加热元件上朝上松开连接触点或连接桥(3)。

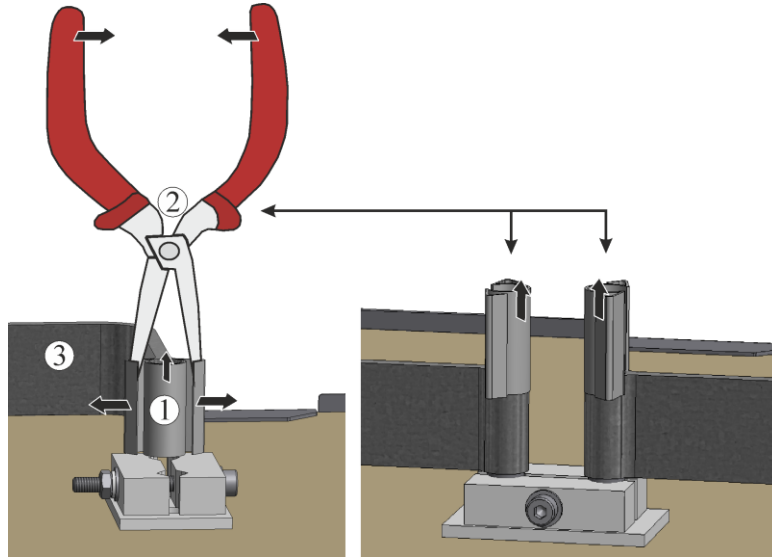


图46 夹片和连接电缆 (与插图相似)

加热元件固定架和绝热材料

用合适的工具小心地拧松元件支架的螺钉(1)。拔下加热元件的支架。从加热元件的支脚之间的缝隙中取出位于其下的纤维纸和纤维棉团。

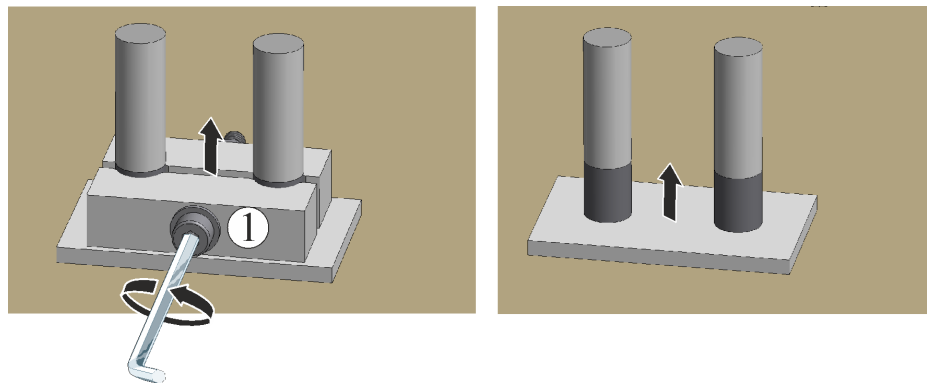
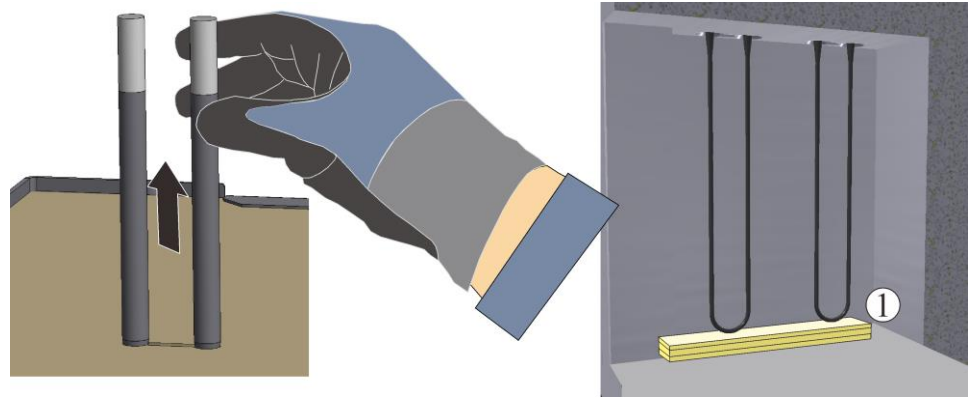


插图47：移除元件支架和绝缘层（与插图相似）

更换加热元件

小心上提加热元件，注意不要挤压加热元件支脚。清洁加热腔和穿孔（抽吸）。从上面小心装入新的加热元件。注意：安装高度必须正确！参见示意图。为帮助安，可以在加热元件和炉底之间放置一块安装板（例如泡沫板）。



1 安装板（例如泡沫板）

图48：加热元件（与插图相似）

安装前应检查供货范围内包含的加热元件是否受损。

对照供货单和订单检查提供的货品。若发现缺少部件和因包装不当或运输造成的损坏要**立刻**通知承运人和纳博热有限责任公司，因为事后索赔无效。

用纤维团*填满元件连接端头之间的缝隙。然后将纤维纸*放在绝缘上。不密封的通孔会导致连接端子过热，继而导致加热元件过早失灵。

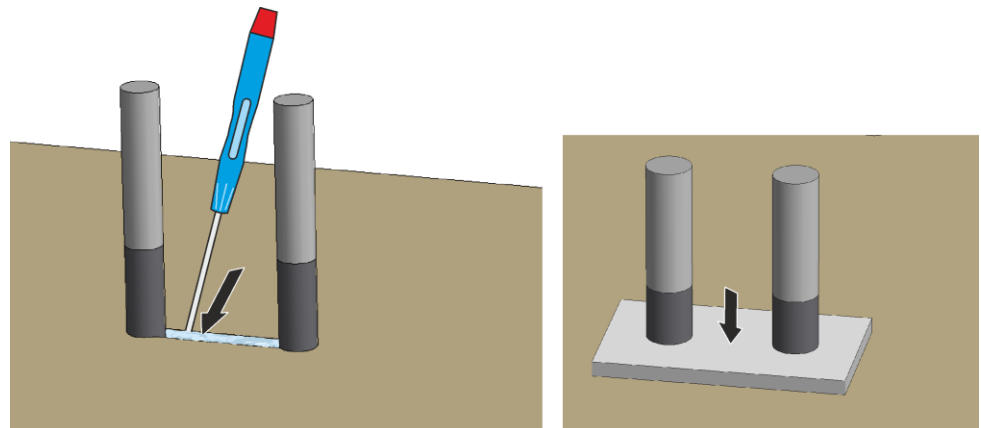


图49：纤维棉

纤维纸

安装加热元件

将元件固定架(1)插到加热元件的端头上。用合适的工具**小心地**拧紧元件固定架的螺钉（参见“用于加热元件上的螺纹接头的拧紧扭矩”一章）。在此，螺钉头必须朝外。要避免使加热元件承重或扭曲。应防止元件固定架在复紧螺钉时旋转。将连接触点或连接桥(2)插到加热元件的端头上，并用新的夹子(3)将其固定到位，在此注意相互之间的正确位置。检查元件固定架、螺钉、弹簧夹子和电缆是否正常。

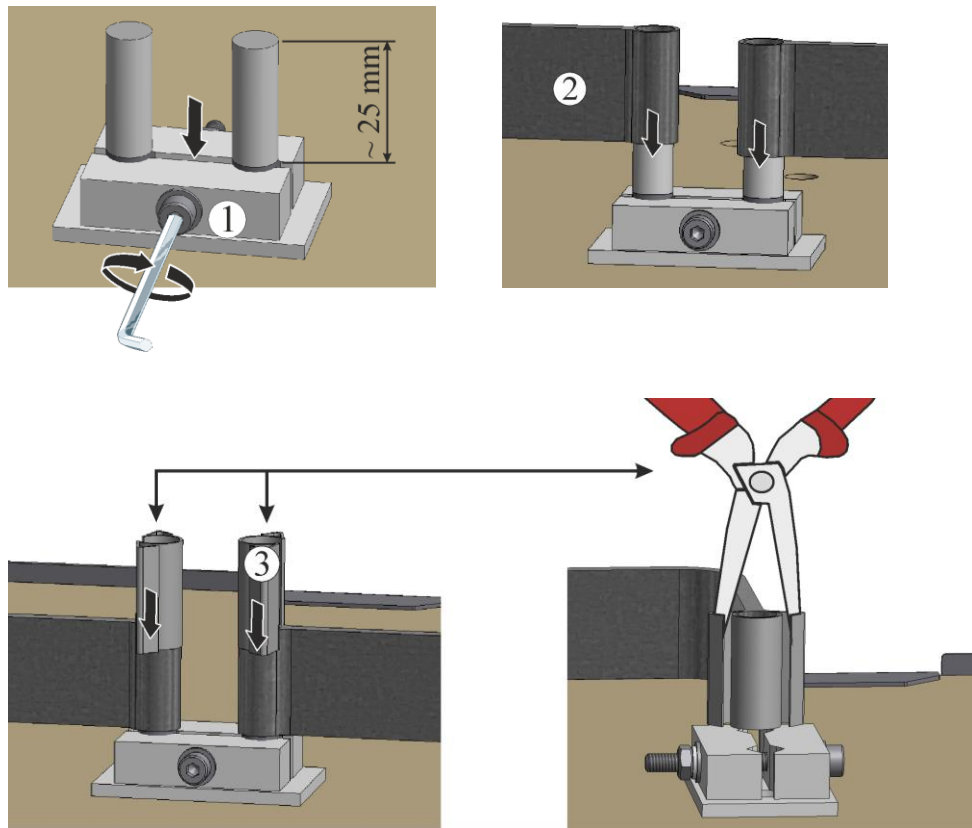


插图50：加热元件的安装(与插图相似)

按照相反的顺序安装开关设备的盖板。

盖板的放下与安装

将盖板放到窑炉的壳体上，并用事先拧松的螺钉拧紧。



插图51：安装LHT 01/17 D型盖板(与插图相似)



插图52：安装LHT 03/17 D型盖板(与插图相似)

安装排气小管

小心地将排气小管(1)插入小孔。排气小管的头部必须坐落在炉顶盖上。用先前拧下的螺栓(3)重新固定排气小管保护板(2)。

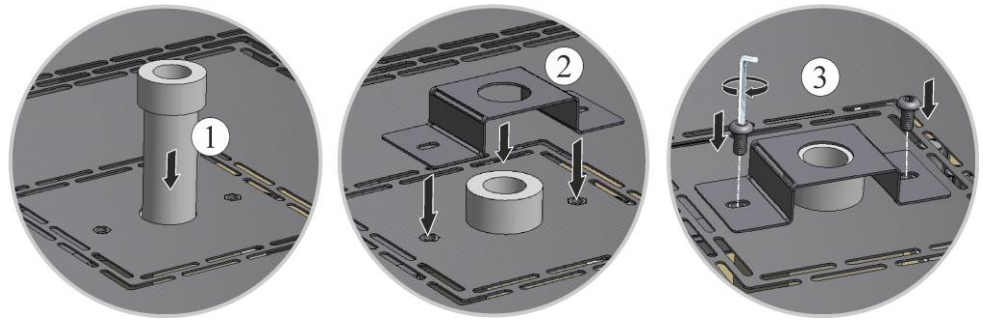


图53：安装排气小管 (与插图相似)



提示

要按规定检查所有的螺栓连接和插接式连接。



提示

请注意电缆不得突出或被卡住。请注意那些边缘锋利的表面。



警告 - 常见的危险！

如果不按规定安装，设备的功能和安全性将得不到保证。只允许由专业人员按规定来完成接口的安装和调试工作。

开机调试

插上电源插头（参见“电源连接”一章），然后接通电源开关并检查窑炉功能（参见“操作”一章）。



提示

不要忘记将安装板/安装辅助装置从炉膛中取出。



提示

要在加热元件上形成一氧化保护层时，应使用预设程序（参见“预设程序”一章）。



提示

*) = 包括在备件供应内。

11.2.1 加热元件上的螺纹接头的拧紧扭矩

螺钉的拧紧扭矩

应用一个定义的扭矩来拧紧加热元件上的螺纹连接件。否则可能会导致加热元件受损。

插图	螺纹连接件/紧固方式	公制螺纹直径	以牛顿米为单位的扭矩
----	------------	--------	------------

	二硅化钼 (MoSi ₂) - 加热元件的固定 元件支架由陶瓷制成	各种规格 (3/6 和 4/9)	1 牛顿米
	将铝绞带固定在电缆终端上	所有螺纹连接	6 牛顿米

开机调试

插上电源插头（参见“电源连接”一章），然后接通电源**开关**并检查窑炉功能（参见“操作”一章）。



提示

不要忘记将安装板/安装辅助装置从炉膛中取出。



提示

*) = 包括在备件供应内。

11.3 更换热电偶



警告-触电危险！

对电气设备的操作只能由合格的授权电气专业人员进行。为防止意外重启，必须在进行保养操作前切断窑炉和**开关**设备电压（拔下电源插头），并针对活动性部件做好安全保护措施。请务必遵守DGUV V3或当地相应的国家法规。请先等待炉膛和其他部件冷却至室温。



警告 - 常见的危险！

如果不按规定安装，设备的功能和安全将得不到保证。只允许由专业人员按规定来完成接口的安装和调试工作。



小心-部件损伤！

热电偶非常容易损坏。不得挤压和**扭转**热电偶。否则会导致敏感的热电偶立即损坏。

LHT 01/17 D型窑炉

拆下底板

小心地将窑炉放到一侧。为了保护窑炉的表面，并为了在放下窑炉时避免发生振动，我们建议将窑炉放到一个软垫上。用一个合适的工具拧松窑炉支脚上的螺钉。取下底板，将之置于一个软垫上。



1 = 软垫(比如泡沫)

插图54: 拆下LHT 01/17 D型底板(与插图相似)

LHT 03/17 D型窑炉

排气小管

首先用随同供应的内六角扳手松开排气小管保护板上的螺栓(1)。将保护板(2)从排气小管上取下，然后小心地将排气小管(3)垂直向上拉出。将排气小管摆放在一个安全的地方(排气小管很容易损坏)。

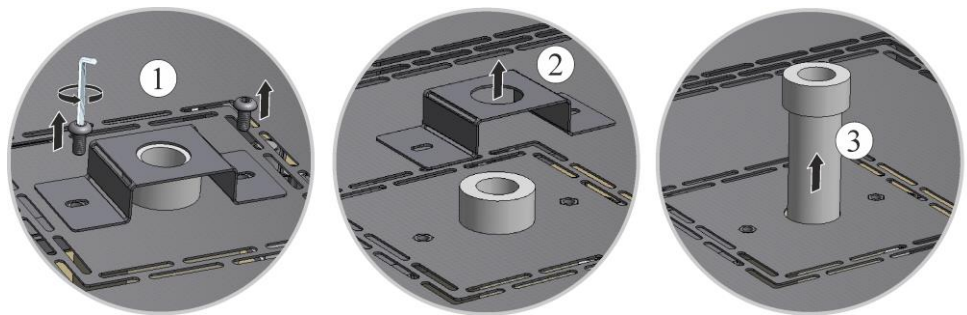


图55 : 拆卸排气小管(与插图相似)

拧松炉壳的上盖板

用合适的工具拧开防护板四周的螺丝，将之存放在一个安全的地方以供日后使用。螺钉的数量和位置取决于炉型。视不同的炉型和窑炉配置，其图示可能会有偏差。防护板要放在一块软垫上(例如泡沫材料)。

将盖板放到窑炉的壳体上，并用事先拧松的螺钉拧紧。



插图56：拆下LHT 03/17 D型盖板(与插图相似)

首先拧开热电偶接口处的两个螺钉 (A)。拧开螺钉 (B) 并拉出热电偶 (C)。

将一个新的热电偶小心地推入热电偶槽中，并按相反的顺序进行安装和连接。请注意电气连接的正确极性。

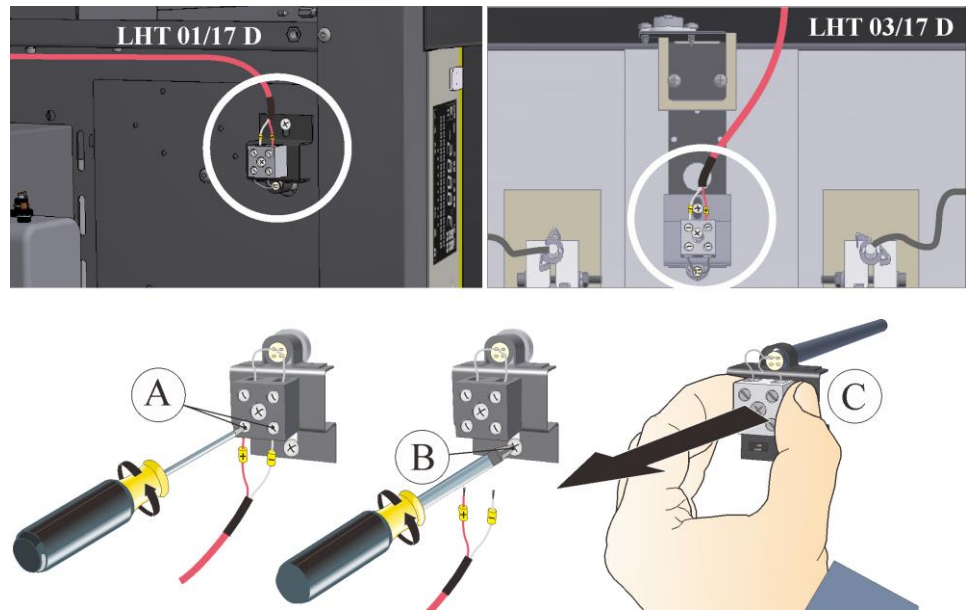


插图57：拆下用于炉膛的一个/多个热电偶(与插图相似)

提示

*) 热电偶和控制器之间的连线接头上标有 \ominus 和 \oplus 。注意千万不要弄错极性。

\oplus 到 \oplus \ominus 到 \ominus

提示

要按规定检查所有的螺栓连接和插接式连接。



警告 - 常见的危险!

如果不按规定安装，设备的功能和安全将得不到保证。只允许由专业人员按规定来完成接口的安装和调试工作。

按照相反的顺序安装盖板。如有需要，应将先前拧松的接地电缆正确地连接在端子和盖板之间。必须将盖板后的电缆铺设在地面上，且不得将它置于与热发生接触的部件上或让它们发生接触。



提示

请注意电缆不得突出或被卡住。请注意那些边缘锋利的表面。

开机调试

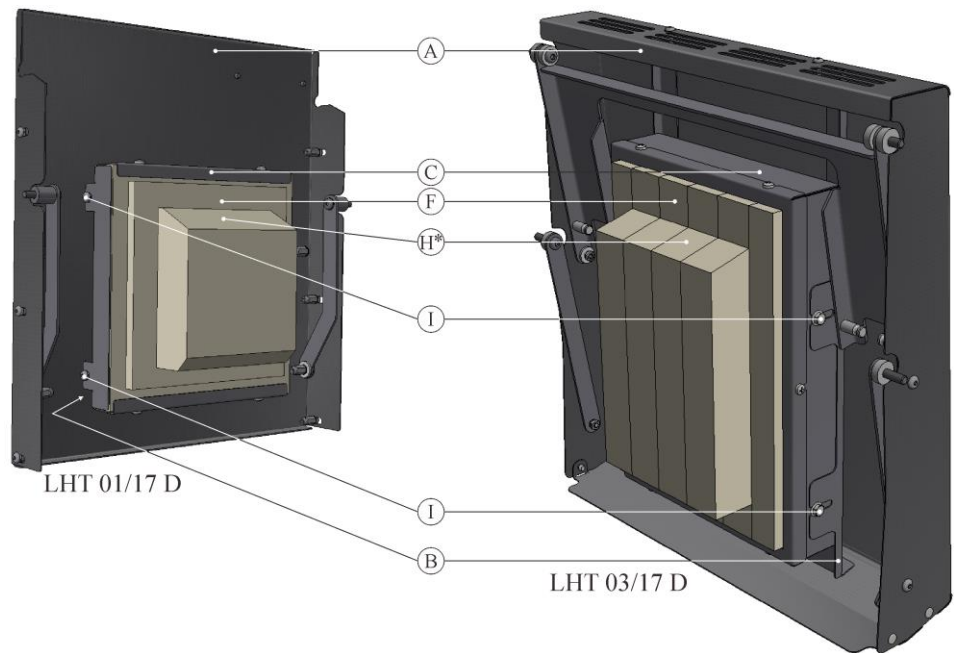
插上电源插头（参见“电源连接”一章），然后接通电源**开关**并检查窑炉功能（参见“操作”一章）。

11.4 更换/调整炉门绝热装置



警告-一般危险！

对装置的操作只能由合格的授权专业人员进行！为防止意外重启，必须在进行操作前切断窑炉/**开关**设备电压（拔下电源插头），并针对活动性部件做好安全保护措施。请务必遵守DGUV V3或当地相应的国家法规。请先等待炉膛和其他部件冷却至室温。



*炉门绝热隔层的斜面朝上

图58：更换/调整炉门绝热装置 (类似于视图)

位置	数量	名称	注释
A	1	提升式炉门	
B	1	炉门隔板	
C	1	炉门绝热总成	参见“备件/磨损件”一章
F	1	炉门绝热衬圈	
H	1	炉门绝热隔层	
I	4	螺絲釘	

小心上移提升式炉门。拧开4个螺絲釘(I),将炉门绝热总成(C)从炉门隔板(B)上松开。向窑炉方向拉炉门绝热总成,然后上提,将其拆下(见左侧的示意图)以相反的顺序小心安装新的炉门绝热总成。炉门绝热隔层的斜面朝上。

用随同供应的螺絲釘将新的炉门绝热总成固定到炉门隔板上,并进行校准。绝热材料非常敏感,注意不要碰到邻近部件炉门绝热衬圈必须四周紧贴窑炉绝热衬圈如炉门绝热隔层不能紧贴窑炉衬圈四周,必须借助六角螺栓(I)调整炉门绝热总成。



提示

在德国,企业应遵守一般事故防范规定。客户应遵守设备使用地所在国家的事事故防范规定。

11.5 从电炉壳体上分离卡入式离合器(插头)

用一把小的十字形螺丝刀小心地将锁定柄(2)朝上按,在此,同时从离合器(4)中拔出插头(3)。

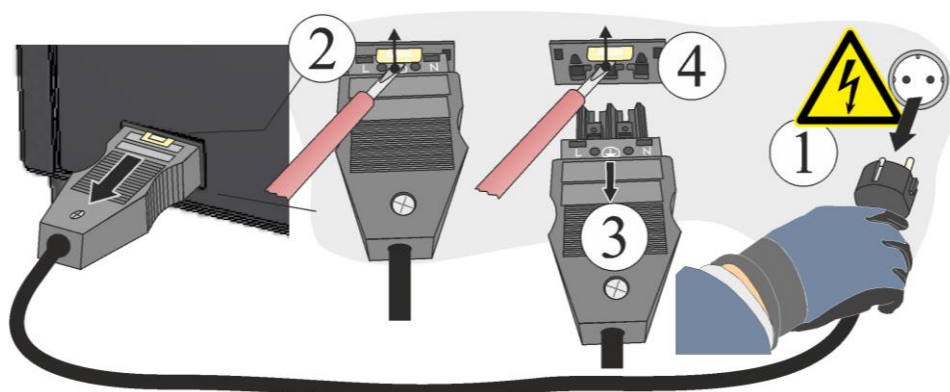



图 59 : 从电炉壳体上拔出卡入式离合器(插头)(类似于视图)

11.6 更换保险装置

保险丝位于开关设备壳体的内部。它是电源供应系统的一个重要组成部分，用于保护电炉设备及其部件免遭损坏和火险。使用新的保险装置时应检查它的额定电流是否与为电炉系统所采用的电源电压相匹配。

	注意
	<ul style="list-style-type: none">• 设备及其部件受损。• 使用不适用于各相应的电源电压的保险装置会导致电炉设备及其部件受损，且会造成火险。• 只允许使用型号合适的保险装置。请确证使用的是其额定电流值正确的保险装置的型号。



请遵守电炉设备的关闭程序(参见“操作”一章)。然后将电源插头从插座中拔出。

开关设备外罩的拆卸



螺丝的数量和位置取决于电炉型号

图 60：开关设备外罩的拆卸(类似于视图)

拧松背壁的螺丝，并将其保存在一个安全之地以备今后再用。

- 从保险装置底座中拔出保险装置。
- 用等效的保险装置替换失灵了的保险装置。

- 在装入新的保险装置前请检查在此使用的是否是其额定电流正确的保险装置的型号。



图 61:保险装置 (保险丝插件)

提示

额定电流值刻在保险装置的金属盖的侧面或印在保险装置上。

- 将新的保险装置插入保险装置支架中。检查是否已将保险装置完全推入了保险装置支架中。
- 检查电源电缆有无损坏。电源电缆不得受损。电源线只允许用许可的等效引线更换。

提示

安装此前拧松的部件时按照相反的顺序进行。

11.7 修复绝热材料

窑炉的绝热层由优质耐火材料构成。在热膨胀作用下，数次加热循环结束，绝热材料上便会出现裂纹。但这不会影响窑炉的功能和质量。如绝热层上有“整块”材料剥落，请与纳博热服务部联系。

早在首次加热后就会在陶瓷纤维保温材料上出现裂纹，这很正常。但这些裂纹大多不是很深（几个 mm）且对保温材料的功能没有影响。

一般来讲，在电炉的加热或冷却期间出现的或因温度的骤变，比如在高温时通过打开门而出现的热应力会造成裂纹。高温以及可能在待烤物料中含有的化学物质也会造成裂纹。

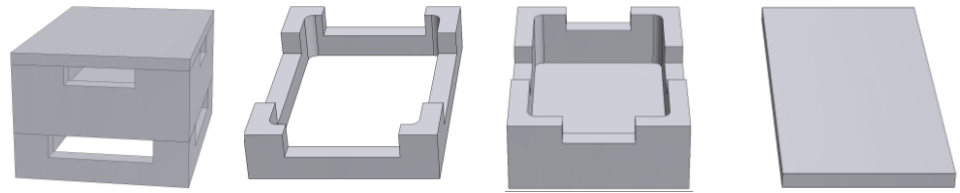
如果在一个纤维保温材料中出现 > 5 mm 的裂纹或因机械损伤而在炉领或门保温砖上出现剥落，可以用修补填料来填平裂纹或剥落处。在此，只要用一把小刮刀或一小块板，就可以将修补填料塞入裂纹中了。如果剥落情况严重，必须立即更换全部保温材料。首次加热电炉前应让修补填料晾干 24 小时。

12 配件（备选）

纳博热可提供用于装料的特殊炉料容器。

LHT 01/17 D 型烧结炉用的装料容器

为了最佳地利用炉膛，将炉料置于陶瓷装料容器中。装料容器带槽，便于空气的循环。外壳可以用陶瓷盖封闭。



装料套件

用于装料容器的间隔
支架

装料容器

装料容器盖

产品号：
699001124

产品号：699000529

产品号：699000279

产品号：
699000985

插图62：带盖的装料容器

LHT 03/17 D 型烧结炉用的装料容器

一个装料容器原则上由作为底托的烧结盘和带有通风口的间距环组成。所用材料能经得住很大的温度变化，也允许用于加热和冷却时间很短的场合。



装料套件

烧结盘

带有通风口的间距环部件
编号

部件编号：699001066

部件编号：699001054

部件编号：699001055

图 63: 装料容器

12.1 充气系统(配件)



插图64： 与配气系统的连接（与插图相似）

1

供气包 1 用于简单的气体保护应用场合（无真空运行）该套件是一款适合多种应用的基本型，用于在不易燃保护气体条件下的运行。

功能描述

使用充气系统可将一定量的**非易燃**保护和反应气体(例如：氦气(He)、氩气(Ar)、氮氢混合气、二氧化碳(CO₂)或氮气(N₂))在定义的时间内输送到电炉内。

安全性

每次使用前都要检查充气系统的状态是否正常。若发生故障要立刻停止电炉的运行。

运行时可能会有损害健康的气体和蒸汽释放出来。这些气体必须以**合适**的方式排放到户外。如果不注意，会有生命危险。

请只使用性能已知的气体。电炉中发生**异常**情况时(例如冒浓烟或闻到**异味**)要立刻关闭电炉，然后待电炉自然冷却。

只有在配备附加的“安全装置”后才允许将充气系统与易燃气体一起使用。

- 必须保证放置空间通风良好，并**确保**溢出的保护气体不会造成危险。
- 使用者要遵守当地的安全规定/安装规定。
- 按照规定使用电炉也意味着要遵守使用说明书中所描述的**有关**安装、试运行和维修的规定。
- 要注意电炉**运行**时所使用的或可能产生的气体的可燃性和爆炸性。特别要注意不能有腐蚀性的或危害健康的物质形成或泄漏到环境中。
- 禁止使用受危险物质规定限制的或可能**影响**操作人员健康的能源、产品、燃料或辅助材料等来运行设备。
- **每次**使用前都要检查软管接口是否密封或其安置是否稳固。
- 要定期检查充气系统是否有泄漏以及流量计中是否有污物(如有必要请使用泄漏探测喷雾剂)。
- 要定期检查球阀和电磁阀的功能。

提示

在使用保护气体时，请始终确保工作间足够的通风。此外，请注意各国相关的安全规定。

提示

介绍和功能说明参见额外的操作说明。



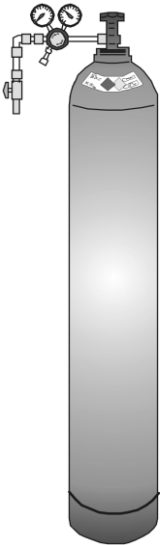
警告 - 窒息危险

当有过程气体、吹洗气体或废气从泄漏点溢出时，存在窒息危险(例如在炉门、管道、阀门等处)。

由于这些气体的单位重量，它们会有排挤氧气的作用。因此存在窒息的危险。

措施：必须打开抽吸装置。

12.2 操作高压贮气罐



高压贮气罐只能由熟练掌握相关技能的人员操作。

操作人员开始作业前必须学习了解

- 操作高压贮气罐、
- 操作高压贮气罐的特殊危险和
- 发生事故和故障时应采取的措施。相关培训过程须定期重复。

高压贮气瓶必须按照所需量和尽可能小的尺寸放置在工作间内，以便取用。

请勿将高压贮气瓶存放在工作间内。

气瓶应尽可能放置在经过真空抽吸的气瓶柜内。

不使用时须将气瓶主阀始终关闭。未安装减压器的气瓶必须安装防护罩放置。

请务必定期检查气管是否断裂或漏气，必要时应立即更换。



防护措施及规范

- 采取措施防止高压贮气瓶倾倒、碰撞、敲打或加热（例如通过加热体或窑炉设备）。
- 在工作岗位仅存放作业所需数量的高压贮气瓶。
- 仅使用气瓶运输车并在保证防护罩固定安装的状态下进行运输。
- 佩戴合适的手套和护目镜。
- 换瓶时请始终检查满瓶和空瓶的阀门是否漏气。
- 严禁将气体移注。
- 请勿使用暴力打开阀门。
- 保持室内充分通风。
- 严禁吸烟或明火。
- 妥善放置灭火器。
- 操作方须制作相关使用说明书，其中详细说明如工作间内出现对人员和环境产生危险时所应采取的防护措施和规范。
使用说明书内容须通俗易懂并妥善保存在工作间内。
使用说明书中须说明出现危险时应采取的行为和急救措施。

提示

在使用保护气体时，请始终确保工作间足够的通风。此外，请注意各国相关的安全规定。



警告 - 常见的危险!

如果不按规定安装，设备的功能和安全将得不到保证。只允许由专业人员按规定来完成接口的安装和调试工作。

12.3 从电炉壳体上分离卡入式离合器 (插头)

用一把小的十字形螺丝刀小心地将锁定柄 (2) 朝上按，在此，同时从离合器 (4) 中拔出插头 (3)。

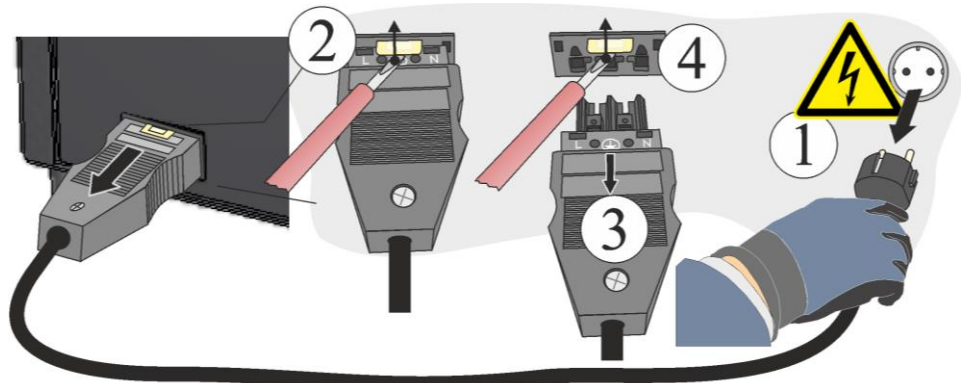


图 65 : 从电炉壳体上拔出卡入式离合器(插头)(类似于视图)

12.4 电气原理图/气动图



提示

随附的资料不强制性包含电气原理图或气动图。
如果您需要相应的图纸，可以通过纳博热服务部门索取。

13 纳博热售后服务

您可随时联系纳博热服务人员问询保养和维修问题。

如果您有任何疑问、困难或需求，请与纳博热有限公司联系。联系方式可以是信件、电话或电子邮件。

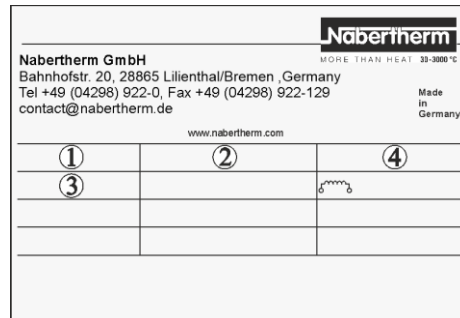
信件
Nabertherm GmbH
Bahnhofstrasse 20
28865 Lilienthal
Germany

电话或传真
电话: +49 (4298) 922-333
传真: +49 (4298) 922-129

公司网页和电子邮件
www.nabertherm.com
contact@nabertherm.de

请在联系时告知窑炉设备或控制器的铭牌数据。

请提供铭牌上的以下信息：



- ① 炉型
- ② 系列号
- ③ 产品号
- ④ 制造年份

图 66：举例 (铭牌)

14 停机、拆卸和存放

营运商补充说明

为防止人员受伤和死亡、物资损失及环境破坏，在停止设备应用时，必须遵守下列安全提示。

停止设备只能由授权的专业人员进行。



下列生产物料/设备部件由公司负责清除：

拆卸设备（用于再利用或废弃处理）前，油液或其他会对水资源造成危害的材料必须彻底清除干净。

请使用环保的方式清除生产物料、润滑剂和辅助材料。必须遵守有关废弃处理和清除的法律法规。

只可以在规定的固定点上提升设备。

在提升设备/设备部件时只可以使用规定的辅助承载件和挂接件。

选择合适的辅助承载装置时必须考虑到总重量为_____kg。

运输时注意地面承载力必须至少达到_____kg/m²。



运输前安装下列安全装置：



提示

请阅读“安全说明”和“运输”两章。

14.1 运输/返厂运输



如果您还留有原厂包装件，用它们包装窑炉是最安全的运输方式。

如没有：

请选用合适稳定的包装件。运输时设备通常会码垛起来，运输过程中易受到碰撞或翻倒；包装件是窑炉设备最外层的保护。

+45°C
-5 °C



- 运输/返厂运输前排空所有的管路和容器（例如冷却水）
- 泵出并正确处理生产物料（润滑油、机油等）
- 不可将窑炉设备置于极冷或极热环境中（阳光直射）。存放温度在-5 ° C和45 ° C之间
- 空气湿度在5 %和80 %之间（无冷凝）
- 将窑炉设备摆放在平坦的地面上，以防挤压变形
- 包装和运输操作只能由合格的授权人员进行

如果您的窑炉配有运输安全装置（参见“运输安全装置”一章），务请使用。

否则：

“安全固定”（胶带）所有活动部件，必要时在向外突出的部件上加包衬垫，以防损坏。

注意防止掉落的包装材料进入电气设备，并做好防潮措施。

在包装件之间的空隙内塞入柔软但不失一定坚固性的填充材料（如泡沫垫），确保设备不可在包装件内滑动。

如返厂运输时因包装不当或您其他的疏忽造成设备损坏，损失由委托方承担。

通常：

窑炉设备在运送时不带配件，除非技术员有特别要求。

请附上尽可能详细的故障说明（不仅节省技术员的时间，也节省您的费用）。

请不要忘记索要联系人的姓名和电话号码，以便查询。



提示

返厂运输必须遵循包装或运输单上的运输提示。



提示

如果要执行的设备维修操作不在质保范围内，来回运输费用由委托方承担。

15 相符性声明



欧盟符合性声明

高温炉

用于工业领域

型号	LHT 01/17 D	LHT 03/17 D
----	-------------	-------------

制造商名称和完整联系地址

纳博热有限责任公司
Bahnhofstr.20
28865 Lilienthal, 德国

以上描述的产品符合以下欧盟均衡法规条例：

- 2006/42/EG (机械指令)
- 2014/30/EU (电磁兼容性)
- 2011/65/EU (RoHS)

应用了以下的协调标准：

- DIN EN 61010-1 (03.2020)
- DIN EN IEC 61000-6-1 (11.2019), DIN EN IEC 61000-6-3 (06.2022)

此符合性声明的出具将由制造商独自承担相关责任。声明签署人有权将相关技术资料汇总。地址即为给出的制造商地址。

Lilienthal, 13.09.2022

Dr. Henning Dahl博士
设计和开发负责人

Malte Pirngruber-Spanier
设计与开发部门经理

16 您的备忘录

您的备忘录

