

Lühijuhend

Laboriahjud (muhvelahjud)

L .../..., LT .../..., LE .../...

M01.1060K ESTNISCH

Originaalkasutusjuhend

■ Made
■ in
■ Germany

www.nabertherm.com

Copyright

© Copyright by
Nabertherm GmbH
Bahnhofstrasse 20
28865 Lilienthal
Federal Republic of Germany

Reg: M01.1060K ESTNISCH
Rev: 2023-05

Andmed ei ole siduvad, jätame endale õiguse teha tehnilisi muudatusi.

1 Eessõna

Õnnitleme, et otsustasite Naberthermi laboriahju kasuks. Esmaklassiline töötlus, kvaliteetsete materjalide kasutamine kombineerituna hõlpsa kasutamisega muudavad need ahjud usaldusväärseks kõigeoskajaks labori igapäevase töö tarbeks. Lühijuhend muudab teie Naberthermi ahjuga tutvumise lihtsamaks. Juhime teie tähelepanu, et tegu on kasutusjuhendi lühiversiooniga esmaseks tutvumiseks. Lugege kasutusjuhend enne Naberthermi ahju esimest kasutamist hoolikalt läbi.

Ahju ja juhtpaneeli kasutusjuhendi saate järgmiselt lingilt või selle QR-koodi skannimise teel. QR-koodi lugemise rakendused saate alla laadida vastavast allikast (rakenduste poed).



<https://nabertherm.com/en/downloads/instructions>

Hoidke prinditud või salvestatud versioon hilisemaks kasutamiseks alles. Samuti on võimalik tellida kasutusjuhendi trüki versioon. Võtke meiega ühendust märkides ahju mudeli ja seerianumbri (vt tüübisilt).

2 Lisateave ja õpetused



<https://nabertherm.com/de/downloads/video-tutorials>

Käesolevad dokumendid on mõeldud üksnes meie toodete ostjatele ning neid ei tohi ilma kirjaliku loata ei paljundada ega kolmandatele isikutele edastada või ligipääsetavaks teha.

(Autoriõiguse ja sellega kaasnevate õiguste seadus, autoriõiguse seadus 9. septembrist 1965)

Jooniste ja muude dokumentide kõik õigused, samuti igasugune käsutusõigus on Nabertherm GmbH-l, ka tööstusomandiõiguste registreerimistaotluste korral.

3 Nõuetekohane kasutamine

Laboriahjud on optimaalsed mitmekülgeteks rakendusteks materjaliteaduse ja termotöötamise valdkonnas. Selle tootesarja ahjusid saab kasutada hambajäljendi vaha põletamiseks. Kasutamisel peab järgima vaha tootja ohutuskaarte. Plahvatusohtlike gaaside ja gaasisegudega või protsessi käigus tekkivate plahvatusohtlike gaaside või gaasisegudega käitamine on keelatud.

Kui materjal viiakse ahju, kus termilise lagunemise käigus tekivad tervist kahjustavad ühendid, peab käitaja rakendama erilisi meetmeid, muu hulgas on need meetmed ohtude tuvastamiseks paigalduskohas, kaitsevarustus operaatorile, meetmed heitgaaside heitme vähendamiseks.

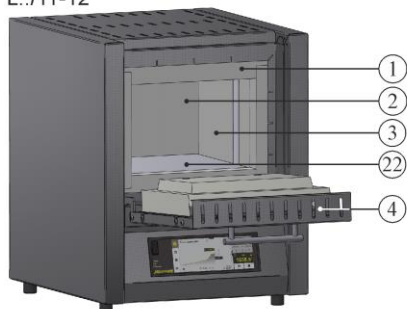
4 Ohutusjuhised

Järgnevalt on toodud kõrgeima ohuastmega ohutusjuhised, mille eiramisel on tagajärjeks rasked isikukahjud. Kõigi ohutusjuhiste täieliku ülevaate leiata ahju kasutusjuhendist. Kasutusjuhendit peab tingimata lugema enne esmakordset kasutuselevõttu, samuti enne kasutamist.

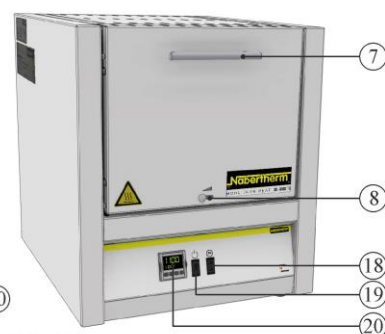
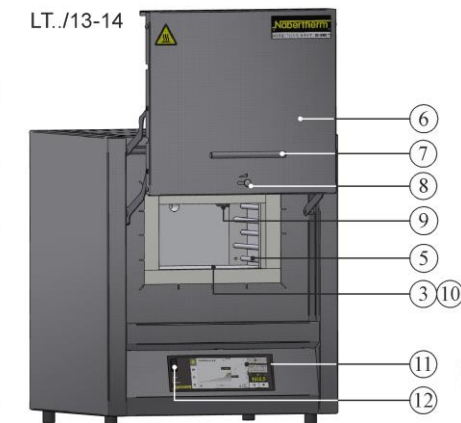
 	Elektrilöögist põhjustatud oht Eluoht Töid elektrivarustusel tohivad teha üksnes kvalifitseeritud elektrikud või Naberthermi volitatud eripersonal. Enne tööde algust tuleb toitepistik lahutada. Seade ei tohi saada märjaks. Ärge sisestage esemeid lülitusseade ja ahju korpuse avadesse, väljatõmbeavadesse või jahutuspiludesse. Ahju või ahjukambri ilmselge kahjustuse korral peab enne edasist käitust spetsialist kontrollima elektrialast ohutust.
	Hoiatus elektripinge eest! Hoiatus ohtliku elektripinge eest.
	Tuleoht ja oht tervisele Eluoht Järgima peab paigaldustingimusi. Paigalduskohas peab olema tagatud piisav õhutus, et eralduv soojus ja võimalikud tekkivad heitgaasid ära juhtida.
	Ärge avage kuumana Ahju avamine kuumana temperatuuril üle 200 °C (392 °F) võib põhjustada põletusi. Kauba ja ahju kahjustuste eest tootja ei vastuta.
	Väljatõmbetoru, kaas ja ahju korpus muutuvad käituse ajal kuumaks. Põletusoht. Väljatõmbetoru, kaant ja ahju korpust EI tohi käituse ajal puutuda.
	Tuleoht pikenduskaabli pikendamisel. Eluoht Kõigi pistikuga ühendusjuhtmetega ahju mudelite puhul tuleb jälgida järgmist. Vahemik automaatskaitsmete ja pistikupesade, millega ahi on ühendatud, vahel on võimalikult lühike. Pistikupesade ja ahju vahel EI kasutata harupesasid EGA pikendusjuhtmeid.
 	Kõigi ahjusüsteemide jaoks Nendel ahjusüsteemidel ei ole ohutustehnikat protsesside jaoks, mille käigus võivad tekkida süttida võivad gaasid. Plahvatusohtlike gaaside/gaasisegude või protsessi käigus tekkivate plahvatusohtlike gaasidega/gaasisegudega käitamine on keelatud. Seadme sisemuses EI tohi olla plahvatada võivad tolmusid ega lahusti ja õhu segusid. ÄRGE käitage seadet plahvatusohtlikes piirkondades.

5 Laboriahju komponendid

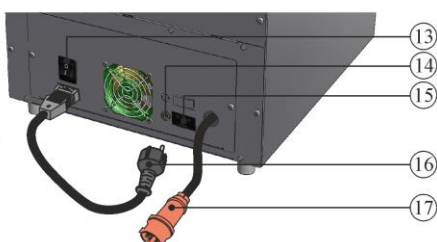
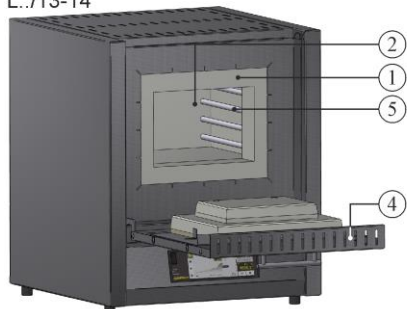
L../11-12



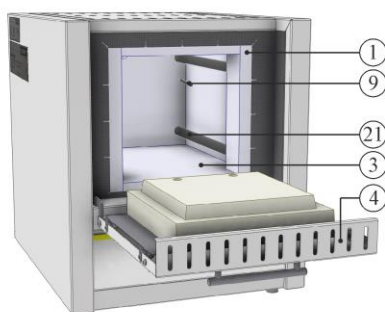
LT../13-14



L../13-14



LE../11



Nr	Nimetus	Nr	Nimetus
1	Isolatsioonikrae	12	USB-liides
2	Ahjukamber	13	Integreeritud kaitsmega võrgulüliti (ahju sisse-/väljalülitamine)
3	Klassifitseerimata kiudmaterjalist isolatsioon	14	Kaitse lisavooluühenduse jaoks (tarvikute jaoks)
4	Klappuks	15	Lisavooluühendus (tarvikute jaoks)
5	Kütteelemendid kandetorudel	16	Toitepistik (kuni 3600 W) fikseeruva ühendusega
6	Tõstetav uks	17	Toitepistik CEE (alates 3600 W, max 32 A)
7	Käepide	18	Kütteseade (SEES/VÄLJAS)
8	Õhu juurdevoolusiiber värsket õhu reguleerimiseks	19	Toitelüliti (ahju SISSE-/väljalülitamine)
9	Termoelement	20	Juhtpaneel R7
10	Mitmekihiline isolatsioon tulekindlate kergtelligestega (üksnes mudelit L(T) ../14)	21	Kütteelemendid kvartsklaasitorudes
11	Juhtpaneel, sari B510/C550/P580	22	Kütteleaadid L 1 – L(T) 3: vasakul/paremal L(T) 5 – L(T) 15: ülal/all L(T) 24 – L(T) 60: vasakul/paremal/all

6 Seadme transport



Märkus

Ahju paigaldamisel tuleb kanda kaitsekindaid!
Transporditöid tuleb teha vähemalt kahe või enama isikuga.

- Kontrollige vastuvõtmisel transpordipakendit võimalike kahjustuste suhtes. Eemaldage seejärel kinnituslindid transpordipakendilt.
- Võrrelge tarnekomplekti saatekirja ja tellimuse dokumentidega.
- Tõstke pealepandud karp ettevaatlikult üles. Kaubaalusel on pakend tarvikutele (nt väljatõmbeturukesed, ahjuplaadid, toitekaabel).
- Kandmiseks haarake külgedelt ahju alt ja jälgige kindlat asendit. Tõstke ahju kaubaaluselt ja asetage ettevaatlikult paigalduskohta.
- Ahjukambri ja ahjul olev pakkematerjal tuleb täielikult eemaldada. Kõik pakkematerjalid on ümbertöödeldavad ja need saab suunata jäätmekäitlusesse.

7 Nõuded paigalduskohale

Ahju paigalduskoha valimisel tuleb jälgida, et see tuleb paigaldada üksnes kuiva ruumi. Temperatuurid peaksid olema vahemikus +5 °C kuni +40 °C ja õhuniiskus max 80%. Paigalduspind (põrandakate või laud) peab olema tasane, et võimaldada ahju sirge paigaldamine. Ahi tuleb asetada mittesüttiva aluse peale. Laua kandevõime peab vastama ahju, sh tarvikute kaalule.

Peale selle tuleb hoida põlevate materjalide suhtes minimaalset ohutusvahemikku ahju igast küljest vähemalt 0,5 m. Üksikjuhul tuleb vahemik valida suurem, et vastata kohalikele tingimustele. Mittesüttivate materjalide suhtes võib külgedel minimaalse vahemiku vähendada 0,2 m-ni. Kui partiist peaks eralduma gaase ja auru, tuleb hoolitseda piisava õhu juurde- ja äravoolu eest. Vajaduse korral peab klient võimaldama heitõhu sobiva äratõmbe.

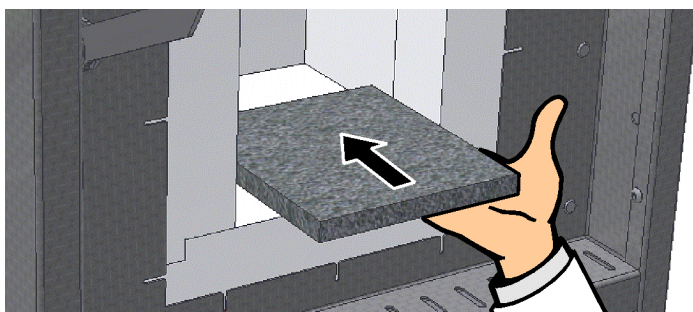
8 Montaaž, paigaldus ja ühendamine

Põhjaplaadi/põhjavanni sisestamine

Ahju käitamisel tuleks alati kasutada põhjaplaati või põhjavanni. Asetage põhjaplaat/põhjavann ettevaatlikult ahju põhja keskele. Sisestamisel tuleb jälgida, et uksekrae ega kütteelemendid ei saaks kahjustada. Vältige tingimata kokkupuudet kütteelementidega, sest need võivad seeläbi kahjustada saada.

Sissepandavad esemed tuleb paigutada võimalikult ahjukambri põhja keskele. See tagab ühtlase soojenemise. Pärast täitmist tuleb uks ettevaatlikult sulgeda.

Jälgige, et te ei ületaks ahju põhja maksimaalset koormust 2 kg/dm² ega kasutaks rohkem kui ühte põhjaplaati.



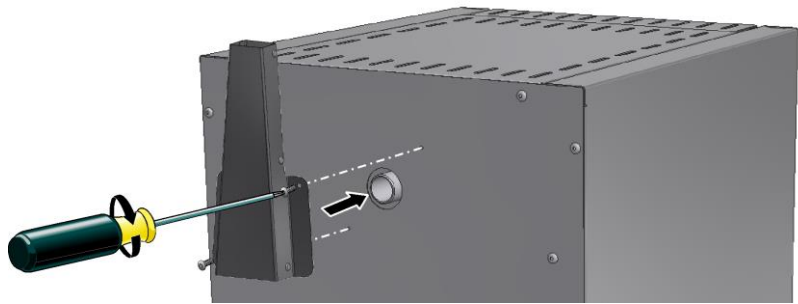
Märkus

Mudelitel L(T) 3/11 ja L(T) 3/12 on ahju pehme põhja tõttu standardselt põhjaplaat. Nabertherm ei vastuta ahju põhja kahjustuste eest, mis tekivad nende ahjuplaatide kasutamata või nende uutega asendamata jätmisel.

Äratõmbelõõri montaaž

(A) äratõmbelõõr

(äratõmbe ristlõige 40 x 30 mm)



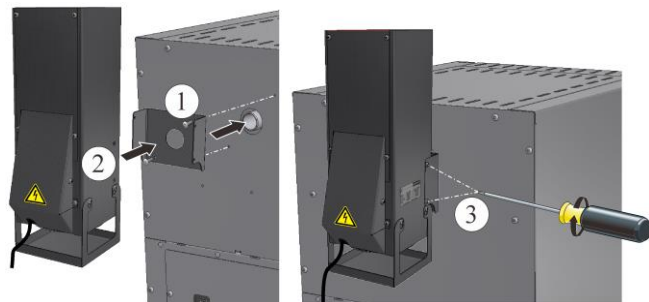
(B) ventilaatoriga väljatõmbekorsten

(äratõmbe ristlõige Ø 80 mm)



(C) ventilaatori ja katalüsaatoriga väljatõmbekorsten

(äratõmbe ristlõige 120 x 120 mm)



Pange lisavarustuse (A) montaažiks heitõhuotsak ahju tagaseina gaasi väljastusele ja keerake see kaasas olevate kruvidega kinni.

Lisavarustuse (B) ja (C) kasutamisel paigutage esmalt U-kujuline plekk ahju tagaseinal gaasi väljastuse kohale ja keerake see kinni. Seejärel pange väljatõmbekorsten peale ja keerake see kinni. Ühenduspistik pannakse kas lülitusseadme tagaküljel asuvasse pistikupessa või välisesse pistikupessa.

Veenduge (C) korral, et katalüsaator töötaks alates programmi käivitusest kuni temperatuurini u 600 °C. Katalüsaatori puhastusjõudlus sõltub suurel määral kasutatud materjalidest/jäljendimassidest ja nende koostisest. Jääkosade kohta, mis eralduvad keskkonda, ei saa midagi väita.



Tähelepanu

Ka väike kogus anorgaanilisi aineid nagu raskemetalle, halogeene, silikoone ja peentolmusid hävitavad katalüsaatori.

9 Heitõhu juhtimine

Soovitame ahjuga ühendada väljatõmbetorustiku või paigutada ahi äratõmbe alla ja heitgaasid vastavalt ära juhtida.

Väljatõmbetoruna võib kasutada kaubanduses saadaval olevat metallist väljatõmbetoru NW 80 kuni NW 120. See tuleb paigaldada püsivalt tõusvana ja kinnitada seinale või laele. Paigutage toru ahju äratõmbelõõri keskele.

Väljatõmbetoru ei tohi paigaldada lõõritorule tihedalt sulguvana, sest vastasel korral ei saavutata möödaviigu toimet.

See on vajalik, et liiga palju värsket õhku ei imetaks läbi ahju.

Äratõmbelõõri ja ventilaatoriga ahjud: Paigutage väljatõmbetorustik vähemalt 50 mm kõrgusele äratõmbelõõri kohale.

Ilma äratõmbelõõrita või katalüsaatoriga ahjud: Kasutage vähemalt NW 120 väljatõmbetoru. Soovitame heitõhu välja suunata korstna kaudu.

10 Elektrivõrguga ühendamine



Hoonepoolselt peab olema tehtud elektrilise võrguühenduse valmidus (elektrisüsteem).

- Ahi tuleb paigaldada vastavalt otstarbekohasele kasutusele. Võrguühenduse väärtused peavad vastama ahju tüübisildil olevatele väärtustele.
- Pistikupesa peab asuma ahju lähedal ja olema hõlpsasti juurdepääsetav.
- Kasutada ei tohi pikendusjuhtmeid ega mitmikpistikupesaid.
- Toitekaabel ei tohi olla kahjustatud. Ärge asetage toitekaablile esemeid. Paigaldage kaabel nii, et mitte keegi ei saa selle peale astuda ega selle otsa komistada.
- Toitekaabli tohib vahetada üksnes heakskiiduga samaväärse kaabli vastu.
- Tagage ahjuühenduskaabli kaitstud paigaldus.

Tarnekomplektis sisalduv toitekaabel koos fikseeruva ühendusega tuleb sisestada ahju tagaküljele või küljele. Seejärel ühendage toitekaabel võrguühendusega. Kasutada tohib üksnes sobiva kaitsekontaktiga pistikupesa. Ühendage toitekaabel võrguühendusega. Maandustakistuse kontroll (VDE 0100 kohaselt); vt ka õnnetuste ennetamise eeskiri.

11 Esmakordne kasutuselevõtt ja esimene kuumutamine

Enne ahju kasutusele võtmist tuleks seda paigalduskohas 24 tundi aklimatiseerida.

Ahju kasutuselevõtul tuleb tingimata järgida järgmisi ohutusjuhiseid – nii välditakse isikute vigastamist ja materiaalselt kahju.

- Tagage, et kasutusjuhendi ja juhtpaneeli juhendi juhiseid ja märkuseid järgitaks.
- Kontrollige enne esimest käivitust, kas kõik tööriistad, võõrdetailid ja transpordikaitse on süsteemist eemaldatud.
- Informeerige end enne süsteemi sisselülitamist õige käitumise kohta tõrke korral ja hädaolukorras.

Materjalidest, mida ahjus kasutatakse, peab olema teada, kas need võivad mõjutada või hävitada isolatsiooni või kütteelemente. Isolatsiooni jaoks kahjulikud ained on: leelised, leelismullad, metalliaurud, metalloksiidid, kloorühendid, fosforühendi ja halogeenid. **Vajadusel järgige kasutatavate materjalide pakenditel olevaid märgistusi ja juhiseid.**

Isolatsiooni kuivatamiseks ja kütteelementide kaitsva oksiidikihi saavutamiseks tuleb ahju esmakordselt kuumutada. **Kütteelementide kasutamisega sõltub väljakujunenud kaitsva oksiidikihi saavutamisest.** Kuumutamise ajal võivad tekkida ebameeldivad lõhnad. Selle põhjuseks on isolatsioonimaterjalist eralduv sideaine. Soovitame ahju asukohta esimese kuumutusfaasi ajal hästi ventileerida.

Kuumutage L sarja tühi ahi u 6 tunni jooksul temperatuurile 1050 °C või LE sarja tühja ahju ilma kuumutusrambita temperatuurile 1050 °C ja hoidke u 1 tund. Laske ahjul pärast esmakordset kuumutusfaasi ruumitemperatuurile maha jahtuda. Ahi on nüüd tööks valmis.

12 Käsitsemine

Juhtpaneeli sisselülitamine		
Protsess	Näit	Märkused
Toitelüliti sisselülitamine		Lülitage toitelüliti asendis „I“ sisse. L sari: ahju tagaküljel LE sari: ahju esiküljel
L sarja ahjud		LE sarja ahjud 
	Kuvatakse ahju olekut. Mõne sekundi möödumisel kuvatakse temperatuuri. Esimesel sisselülitamisel kuvatakse assistenti, mis võimaldab põhiliste seadistuste, nt keele, sisestamist. Kui juhtpaneelil kuvatakse temperatuuri, on juhtpaneel tööks valmis.	Üleval on tegelik väärtus hetkel ja selle all määratud nimiväärtus. Nuppudega ▲ ▼ suurendate või vähendate seadeväärtust. Seade võtab uue seadeväärtuse üle kohe, kui lasete nupu lahti. Kui protsessist tingituna peaks olema vajalik aeglane temperatuuritõus, on võimalik seadistada ka rambifunktsioon.



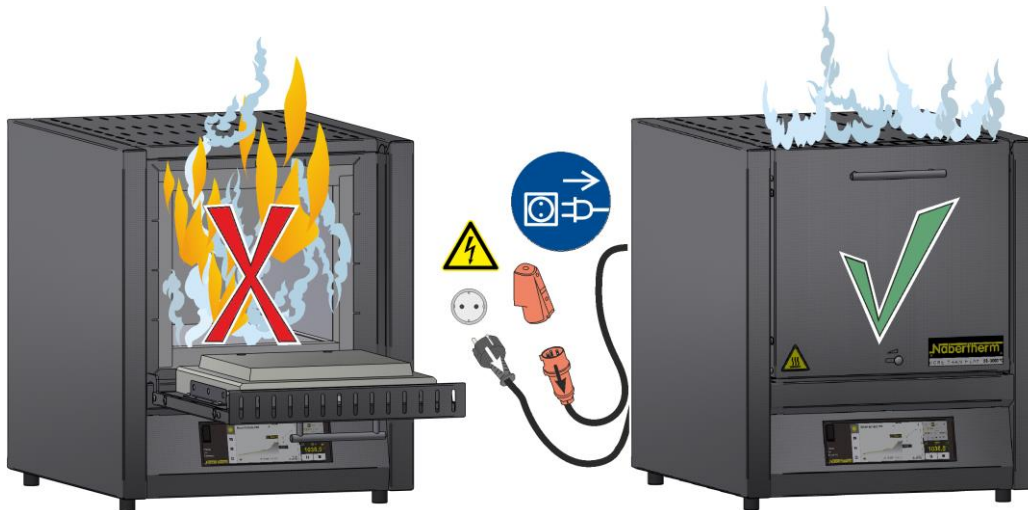
Märkus

Temperatuuride, aegade sisestamise ja ahju käivitamise kirjeldust vt eraldi kasutusjuhend.

13 Meetmed hädaolukorras

Ootamatute protsesside korral ahjus (nt tugev suitsu teke, ebameeldiv lõhn või põleng) tuleb ahi toitepistikust lahutamise teel kohe välja lülitada ning uks ja õhu juurevoolusiiber tuleb hoida kinni. Oodata tuleb ahju loomulikult teel jahtumist ruumitemperatuurile.

Igal käituse ajahetkel peab olema tagatud juurdepääs pistikupesale.



14 Ahju üldine käsitlemine ja täitmine

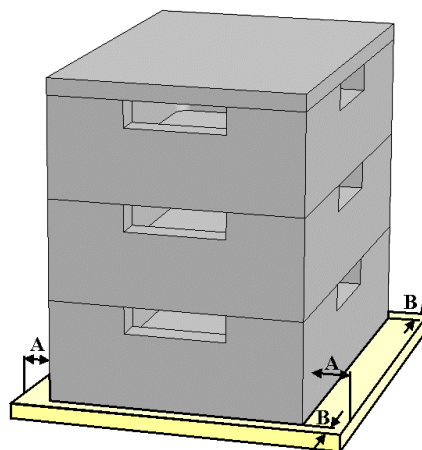
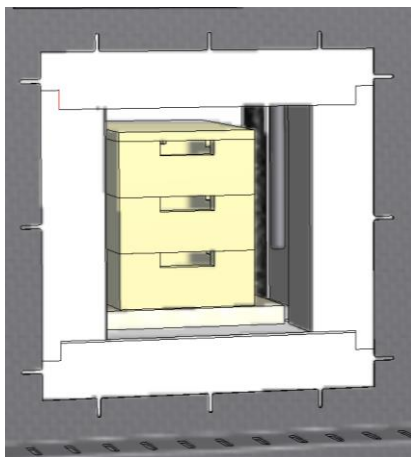
Ahju uks tuleb avada või sulgeda ettevaatlikult. Jälgige ahju täitmisel, et uksekrae, ahjukambri isolatsioon ega kütteelemendid ei saaks kahjustada. Pärast ahju täitmist tuleb ukse sulgemisel olla hoolikas, et mitte kahjustada isolatsiooni. Jälgige, et uks on õigesti suletud. Võimalikult ühtlase temperatuurijaotuse tagamiseks tuleb esemed paigutada ahjukambrisse üksteisest ja küljeseintest eemale.

Ahju avamine kuumana temperatuuril üle 200 °C (392 °F) põhjustab järgmiste detailide suuremat kulumist: isolatsioon, uksetihend, kütteelemendid ja ahju korpus.

Võivad tekkida värvimuutused roostevabast terasest plekil ja soojuspaisumisest tingitud praod isolatsioonis/ahjuplaatidel, ent need ei mõjuta ahju talitlust ega kvaliteeti.

Virnastatavad partiimahutid (tarvikud)

Kõige alumine partiimahuti tuleb paigutada põhjaplaadi keskele. Järgmised mahutid ning kaas asetage sellele keskele. Ahju ukse sulgemisel ei tohi ukse isolatsioon partiimahutit ahjukambrisse lükata.



15 Puhastusvahendid

Selleks et ahju saaks puhastada, on oluline, et toitepistik tõmmatakse välja ja ahi on täielikult jahtunud. Järgige puhastusvahendite pakenditel olevaid märgistusi ja juhiseid.

Korpusest määrdumise puhastamiseks kasutage kaubanduses saada olevaid veepõhiseid või mittesüttivaid, lahustivabasisid puhastusvahendeid. Sisemuse puhastamiseks kasutage tolmuimejat.

Pühkige pealispinda niiske ebemevaba lapiga. Peale selle võib kasutada järgmiseid puhastusvahendeid.

Detail ja koht	Puhastusvahendid
Valispinnad (raam)*	puhastamiseks kasutage kaubanduses saada olevaid veepõhiseid või mittesüttivaid, lahustivabasisid puhastusvahendeid*
Välispinnad (roostevaba teras)	Roostevaba terase puhastusvahend
Sisemus	Imege ettevaatlikult tolmuimejaga puhtaks (jälgige kütteelemente)
Isolatsioonimaterjalid	Imege ettevaatlikult tolmuimejaga puhtaks (jälgige kütteelemente)
Näidikupaneel	Pühkige pinda niiske ebemevaba lapiga (nt klaasipuhastusvahend)
* Tuleb tagada, et puhastusvahend ei rikuks vees lahustuvat j aseega keskkonnasõbralikku lakki (proovige puhastusvahendit eelnevalt mõnel sisemisel, silmatorkamatus kohas).	

Pindade kaitsmiseks puhastage kiiresti. Eemaldage puhastusvahendid pärast puhastamist niiske ebemevaba lapiga pindadelt täielikult.



MORE THAN HEAT 30-3000 °C

Headquarters:

Nabertherm GmbH · Bahnhofstr. 20 · 28865 Lilienthal/Bremen, Germany · Tel +49 (4298) 922-0, Fax -129 · contact@nabertherm.de · www.nabertherm.com

Req: M01.1060K ESTNISCH