

Kratka navodila

Laboratorijske peči (mufelne peči)

L .../..., LT .../..., LE .../...

M01.1060K SLOWENISCH

Podatki brez garancije, pridržujemo si pravico do tehničnih sprememb.

■ Made
■ in
■ Germany

www.nabertherm.com

Copyright

© Copyright by
Nabertherm GmbH
Bahnhofstrasse 20
28865 Lilienthal
Federal Republic of Germany

Reg: M01.1060K SLOWENISCH
Rev: 2023-05

Podatki brez garancije, pridržujemo si pravico do tehničnih sprememb.

1 Uvod

Čestitamo za nakup laboratorijske peči Nabertherm. Te peči so zaradi vrhunske izdelave, kakovostnih materialov in preprostega upravljanja zanesljiv vsestranski pomočnik pri vsakodnevnem delu v laboratoriju. Ta kratka navodila vam bodo pomagala pri spoznavanju vaše peči Nabertherm. Upoštevajte, da gre za skrajšano različico navodil za uporabo, ki je namenjena prvi orientaciji. Pred prvo uporabo peči Nabertherm skrbno preberite navodila za uporabo.

Navodila za uporabo peči in krmilnika najdete na naslednji povezavi oz. če skenirate to QR-kodo: Aplikacije za branje kod QR lahko prenesete z ustreznih virov (trgovin z aplikacijami).



<https://nabertherm.com/en/downloads/instructions>

Tiskano ali shranjeno digitalno različico shranite za poznejšo uporabo. Zahtevate lahko tudi tiskano različico navodil za uporabo. V komunikaciji z nami navedite model peči in serijsko številko (glejte tipsko ploščico).

2 Več informacij in vodniki



<https://nabertherm.com/de/downloads/video-tutorials>

Ta dokumentacija je namenjena samo kupcem naših izdelkov, zato je brez pisnega soglasja ni dovoljeno razmnoževati ali razkrivati tretjim osebam.

(Zakon o avtorskih in sorodnih pravicah z dne 9. 9. 1965)

Lastnik vseh pravic iz naslova skic in druge dokumentacije ter pravic do razpolaganja je podjetje Nabertherm GmbH, tudi ko gre za prijavo pravic industrijske lastnine.

3 Pravilna uporaba

Laboratorijske peči so optimalne za najrazličnejše vrste uporabe v raziskavah materialov in pri toplotni obdelavi. Peči te modelne serije je mogoče uporabiti za žganje dentalnega voska. Pri uporabi je treba upoštevati varnostne liste proizvajalca voska.

Uporaba z eksplozivnimi plini ali zmesmi ali eksplozivnimi plini ali zmesmi, ki nastajajo med procesom, je prepovedana.

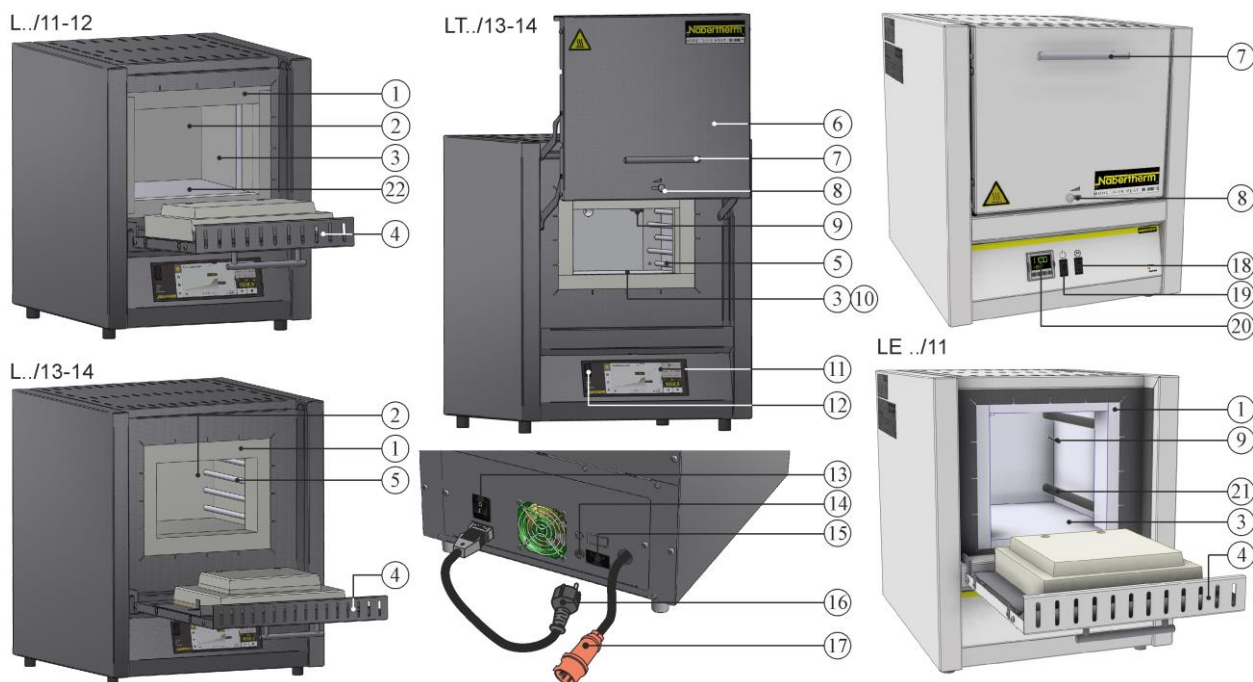
Če se v peč vnaša material, pri katerem pri toplotni razgradnji nastajajo škodljive spojine, mora lastnik sprejeti posebne ukrepe, vključno s previdnostnimi ukrepi za odkrivanje nevarnosti na mestu postavitve, z zaščitno opremo za upravljalca in ukrepi za zmanjšanje izpustov odpadnih plinov.

4 Varnostna navodila

V nadaljevanju najdete varnostna navodila najvišje stopnje nevarnosti, ki lahko ob neupoštevanju povzročijo težke telesne poškodbe. Vsa varnostna navodila najdete v navodilih za uporabo peči. Navodila za uporabo obvezno preberite pred prvim zagonom in uporabo.

 	Nevarnost zaradi električnega udara Smrtna nevarnost Dela na električni opremi lahko skladno z elektrotehničnimi predpisi izvajajo samo usposobljeni električarji ali strokovno usposobljeno osebje, ki ga je pooblastilo podjetje Nabertherm. Pred začetkom dela izvalcite omrežni vtič. Naprava se ne sme zmočiti. Ne vstavljajte predmetov v odprtine na ohišju peči, odprtine za odvajanje zraka ali odprtine za hlajenje stikalne naprave in peči. Če so na peči ali v njeni notranjosti vidne poškodbe, mora električno varnost pred nadaljnjim delovanjem preveriti strokovnjak.
	Opozorilo pred električno napetostjo! Opozorilo pred nevarno električno napetostjo.
	Nevarnost požara in nevarnost za zdravje Smrtna nevarnost Upoštevajte pogoje za postavitev. Na mestu postavitve mora biti zagotovljeno zadostno prezračevanje, ki bo omogočalo odvajanje odpadne toplote in nastajajočih odpadnih plinov.
	Ne odpirajte, ko je vroče. Med odpiranjem vroče peči s temperaturo nad 200 °C (392 °F) se lahko opečete. Za poškodbe na blagu in peči ne prevzemamo odgovornosti.
	Cev za odvajanje zraka, pokrov in ohišje peči se med delovanjem segrejejo. Nevarnost opeklin! Cevi za odvajanje zraka, pokrova in ohišja peči se med delovanjem NE dotikajte.
	Nevarnost požara pri uporabi podaljška. Smrtna nevarnost Pri vseh modelih peči z vtičnim priključnim vodom pazite, da: bo razdalja med inštalacijskim odklopnikom in vtičnico, na katero je priključena peč, čim manjša. Med vtičnico in pečjo NE uporabljajte niti električnega razdelilnika NITI kableskega podaljška.
 	Za vse peči Te peči so opremljene z varnostno tehniko za procese, pri katerih lahko nastajajo vnetljive zmesi. Uporaba z eksplozivnimi plini/zmesmi ali eksplozivnimi plini/zmesmi, ki nastajajo med procesom, je prepovedana. V notranjosti naprave NE SME biti eksplozivnega prahu ali mešanic topil in zraka. Naprave NE uporabljajte na eksplozivnih območjih.

5 Komponente laboratorijske peči



Št.	Naziv	Št.	Naziv
1	Zaščitna izolacijska plast	12	Priključek USB
2	Pečni prostor	13	Omrežno stikalo z integrirano varovalko (vklop/izklop peči)
3	Izolacija iz nerazvrščenega vlaknastega materiala	14	Varovalka za dodatni električni priključek (za dodatno opremo)
4	Preklopna vrata	15	Dodatni električni priključek (za dodatno opremo)
5	Grelni elementi na nosilnih ceveh	16	Omrežni vtič (do 3600 vatov) s hitro vtičnico
6	Dvižna vrata	17	Omrežni vtič CEE (do 3600 vatov, najv. 32 A)
7	Ročaj	18	Ogrevanje (VKLOP/IZKLOP)
8	Loputa za dovod zraka, s katero uravnate dovajanje svežega zraka	19	Omrežno stikalo (vklop/izklop peči)
9	Termoelement	20	Krmilnik R7
10	Večplastna izolacija s trpežnimi ognjevzdržnimi ploščami (samo modeli L(T) ../14)	21	Grelni element v ceveh iz kvarčnega stekla
11	Krmilnik serije B510/C550/P580	22	Grelne plošče L 1–L(T) 3: levo/desno L(T) 5–L(T) 15: zgoraj/spodaj L(T) 24–L(T) 60: levo/desno/spodaj

6 Transport naprave



Opomba

Pri postavitvi peči je treba nositi zaščitne rokavice.
Transportna opravila naj izvajata vsaj dve osebi.

- Ob prejemu preverite transportno embalažo glede morebitnih poškodb. Nato odstranite napenjalne trakove s transportne embalaže.
- Obseg dobave primerjajte z dobavnico in dokumentacijo naročila.
- Previdno dvignite embalažni karton. Na paleti je embalažna enota za dodatno opremo (npr. cevka za odvajanje zraka, vložna plošča, omrežni kabel).
- Za prenašanje peči ob strani sezite pod peč in jo trdno primate. Peč dvignite s palete in jo previdno odložite na mestu postavitve.
- Embalažni material v pečnem prostoru in na peči je treba v celoti odstraniti. Ves embalažni material je mogoče reciklirati in vrniti v oskrbovalni krog.

7 Zahteve glede mesta postavitve

Pri izbiri mesta za postavitve peči pazite, da bo ta suh. Temperatura mora biti med +5 °C in +40 °C, zračna vlažnost pa je lahko najv. 80 %. Postavitvena površina (talna obloga ali miza) mora biti ravna, da je mogoče peč poravnati. Peč postavite na negorljivo podlago. Nosilnost mize mora zadoščati za težo peči, vklj. z dodatno opremo.

Poleg tega je treba na vseh straneh ohraniti razdaljo od gorljivih materialov vsaj 0,5 m, prav tako nad pečjo. V posameznih primerih je treba izbrati večji razmik, ki bo ustrezal lokalnim razmeram. Do negorljivih materialov lahko stranski najmanjši odmik znaša samo 0,2 m. Če iz šarže uhajajo plini in hlapi, je treba na mestu postavitve zagotoviti zadostno prezračevanje in odzračevanje oz. primerno odvajanje plinov. Po potrebi mora stranka zagotoviti primerno odvajanje odpadnega zraka.

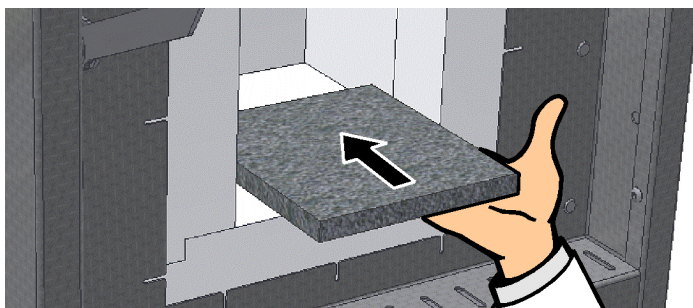
8 Montaža, inštalacija in priključitev

Vstavljanje talne plošče/talne kadi

Pri uporabi peči je treba vedno uporabljati talno ploščo ali talno kad. Talno ploščo/talno kad namestite na sredino dna peči. Pri nameščanju pazite, da ne poškodujete zaščitne plasti vrat ali grelnih elementov. Vsekakor preprečite stik z grelnimi elementi, saj jih lahko poškodujete.

Položite jo na dno čim bolj na sredino pečnega prostora. To zagotavlja enakomerno segrevanje. Po polnjenju je treba previdno zapreti vrata peči.

Upoštevajte največjo obremenitev dna peči, ki znaša 2 kg/dm², in ne uporabljajte več kot ene talne plošče.



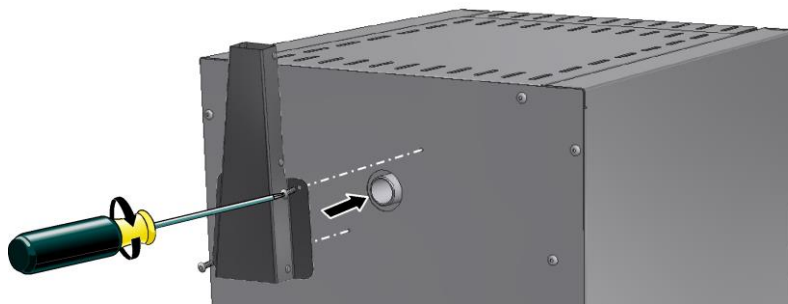
Opomba

Modela L(T) 3/11 in L(T) 3/12 imata zaradi mehkega dna peči serijsko talno ploščo. Družba Nabertherm ne odgovarja za poškodbe dna peči, če teh vložnih plošč ne uporabljate ali jih ne zamenjate.

Montaža dimne cevi

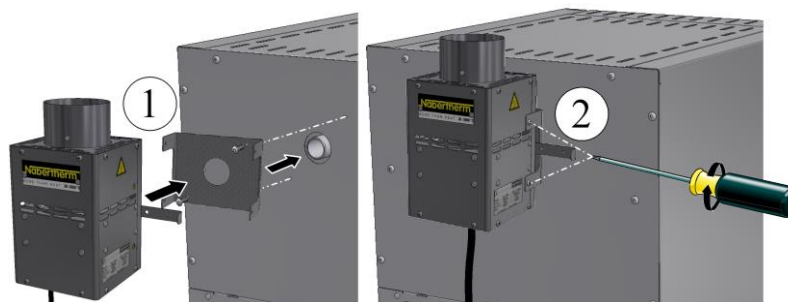
(A) Dimna cev

(Presek odprtine za odvajanje odpadnega zraka 40 x 30 mm)



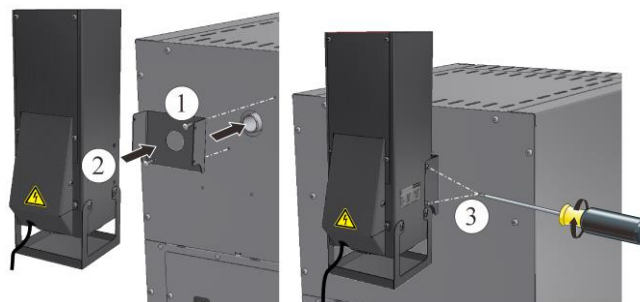
(B) Dimna cev z ventilatorjem

(Presek odprtine za odvajanje odpadnega zraka Ø 80 mm)



(C) Dimna cev z ventilatorjem in katalizatorjem

(Presek odprtine za odvajanje odpadnega zraka 120 x 120 mm)



Za montažo možnosti (A) nataknete nastavek za odpadni zrak na izhod za plin na hrbtni steni peči in ga privijte s priloženimi vijaki.

Pri uporabi možnosti (B) in (C) najprej namestite ploščo v obliki črke U na izhod plina na hrbtni steni peči in jo privijte. Nato namestite dimno cev in jo privijte. Priključni vtič vstavite bodisi v vtičnico na hrbtni strani stikalne naprave ali v zunanjo vtičnico.

Pri možnosti (C) zagotovite, da bo katalizator deloval od začetka programa do pribl. 600 °C. Učinkovitost čiščenja katalizatorja je v veliki meri odvisna od uporabljenih materialov/vlivnih mas in njihove sestave. Ni mogoče navesti podatkov o ostankih, ki uidejo v okolico.



Pozor

Anorganske snovi, kot so težke kovine, halogeni, silikoni in fini prah, tudi v manjših količinah uničijo katalizator.

9 Odzračevanje

Priporočamo, da na peč priključite cev za odzračevanje oz. peč postavite pod odsesavanje in tako ustrezno odvedete odpadne pline.

Kot odvodna cev se lahko uporabi običajna izpušna cev iz kovine z NW 80 do NW 120. Cev je treba položiti pod naklonom navzgor in pritrditi na steno ali strop. Cev položite sredinsko prek dimne cevi peči.

Odvodna cev ne sme biti zatesnjena na dimno cev, saj sicer obvodni učinek ne bo dosežen. To je potrebno, da skozi peč ni premočnega prehajanja svežega zraka.

Peč z dimno cevjo in ventilatorjem: Cev za odzračevanje namestite vsaj 50 mm nad dimno cevjo.

Peči brez cevi za odvajanje odpadnega zraka ali s katalizatorjem: Uporabite izpušno cev najmanj NW 120. Priporočamo, da izpeljete odzračevanje prek dimnika.

10 Priključitev na električno omrežje



Na mestu namestitve je treba zagotoviti električni priključek (za napajanje).

- Peč postavite glede na njeno namensko uporabo. Vrednosti omrežnega priključka morajo ustrezati vrednostim na tipski ploščici peči.
- Omrežna vtičnica mora biti v bližini peči in preprosto dostopna.
- Ne uporabljajte podaljškov ali električnih razdelilnikov.
- Omrežni kabel ne sme biti poškodovan. Na omrežni kabel ne odlagajte predmetov. Kabel položite tako, da nanj nihče ne bo mogel stopiti ali se ob njega spotakniti.
- Omrežni dovod lahko zamenjate samo z odobrenim enakovrednim kablom.
- Med polaganjem povezovalnega voda peči zagotovite, da bo ta zaščiten.

Priloženi omrežni priključni kabel s »hitro spojko« vključite v zadnjo steno oz. ob strani peči. Nato omrežni kabel priključite na omrežni priključek. Uporabljate lahko izključno vtičnico s primernim zaščitnim kontaktom. Omrežni kabel priključite na omrežni priključek. Preverite ozemljitveni upor (skladno z VDE 0100); glejte tudi predpise za preprečevanje nezgod.

11 Prvi zagon in prvo segrevanje

Pred zagonom peči naj se ta 24 aklimatizira na mestu postavitve.

Med zagonom peči obvezno upoštevajte naslednja varnostna navodila – tako boste preprečili poškodbe in drugo materialno škodo.

- Zagotovite, da bodo navodila in opombe v navodilih za uporabo ter navodilih za upravljanje krmilnika upoštevani.
- Pred prvim zagonom preverite, ali so iz naprave odstranjena vsa orodja, tujki in transportna varovala.
- Pred vklopom naprave se pozanimajte o ustreznem ravnanju v primeru motenj in nevarnosti.

Za materiale, ki jih vstavljate v peč, mora biti znano, ali neugodno vplivajo na izolacijo oz. grelne elemente ali jih lahko uničijo. Škodljive snovi za izolacijo so: alkalne snovi, zemeljske alkalije, kovinski hlapi, kovinski oksidi, klorove spojine, fosforjeve spojine in halogeni. **Po potrebi upoštevajte oznake in opombe na embalaži materialov, ki jih nameravate uporabiti.**

Za sušenje izolacije in vzpostavitev oksidnega zaščitnega sloja na grelnih elementih peč najprej segrejte. **Življenjska doba grelnih elementov je odvisna od vzpostavitve izrazitega oksidnega zaščitnega sloja.** Med segrevanjem se lahko pojavijo vonjave. To je vzrok uhajanja veziva iz izolacijskega materiala. Priporočamo, da lokacijo peči med prvim segrevanjem dobro prezračite.

Prazno peč serije L segrejte v **približno 6 urah na 1050 °C** oz. prazno peč serije LE **brez postopnega segrevanja segrejte na 1050 °C** in jo na tej temperaturi ohranjajte približno **eno uro**. Po prvem segrevanju pustite, da se peč ohladi na sobno temperaturo. Peč je zdaj pripravljena na uporabo.

12 Upravljanje

Vklop krmilnika		
Potek	Prikaz	Opombe
Vklop omrežnega stikala		Preklopite omrežno stikalo v položaj »I«. Serija L: na hrbtni strani peči Serija LE: na prednji strani peči
Peč serije L	Peč serije LE	
		
	Prikaže se stanje peči. Po nekaj sekundah se prikaže temperatura. Med prvim vklopom se pojavi pomočnik, ki omogoča vnos osnovnih nastavitvev, npr. jezika. Ko se temperatura pokaže na krmilniku, je krmilnik pripravljen na delovanje.	Zgoraj je prikazana trenutna dejanska vrednost, pod njo pa nastavljena ciljna vrednost. S tipkama   zvišate ali znižate ciljno vrednost. Naprava prevzame novo ciljno vrednost, takoj ko spustite tipko. Če je zaradi procesa potrebno počasnejše naraščanje temperature, je mogoče nastaviti tudi funkcijo postopnega segrevanja.



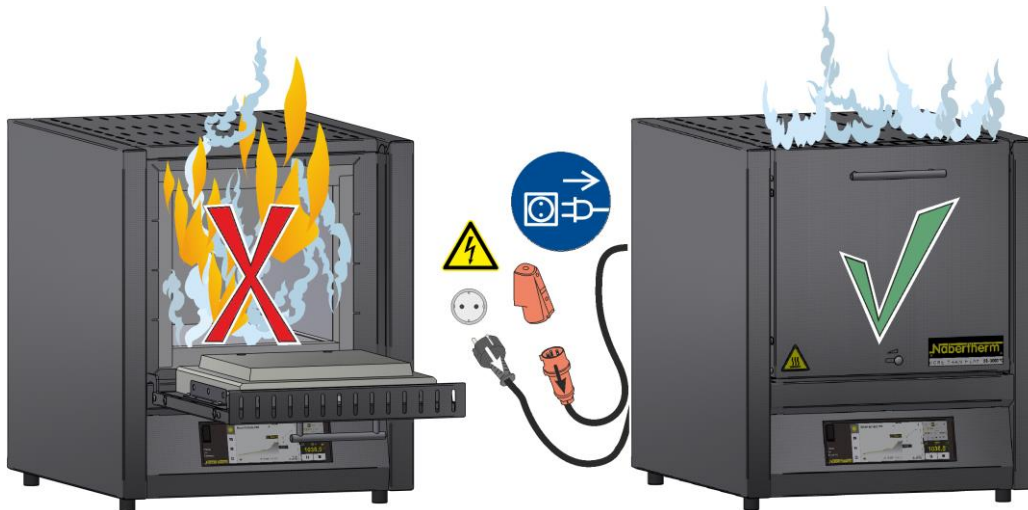
Opomba

Za opis vnosa temperature in časa ter »zagon« peči glejte ločena navodila za uporabo.

13 Ukrepi v sili

Pri nepričakovanem dogajanju v peči (npr. močno nastajanje dima, vonjave ali ogenj) takoj izklopite peč, tako da izključite omrežni vtič, in poskrbite, da bodo vrata in ročica za dovajanje zraka zaprti. Počakajte, da se peč sama ohladi na sobno temperaturo.

Ves čas delovanja mora biti vtičnica dostopna.



14 Splošno upravljanje in polnjenje peči

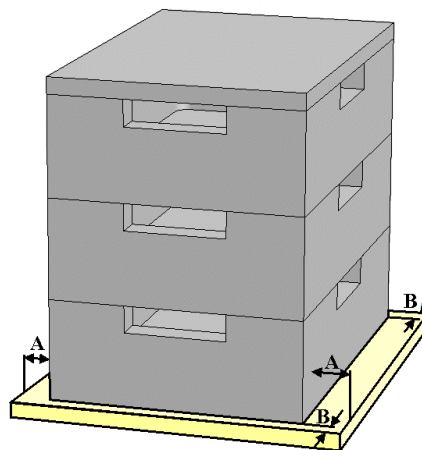
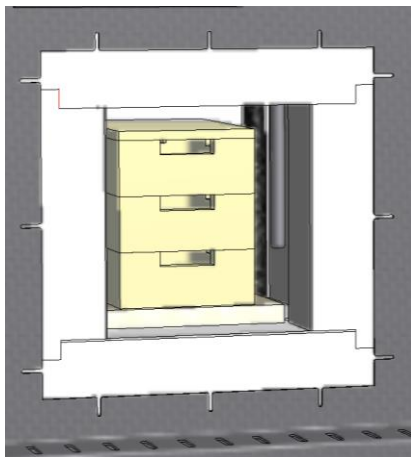
Vrata peči je treba pazljivo odpirati oz. zapirati. Pri šaržiranju peči pazite, da zaščitna plast vrat, izolacija pečnega prostora in grelni elementi niso poškodovani. Po polnjenju peči je treba vrata peči pazljivo zapreti, da ne poškodujete izolacije. Pazite, da so vrata pravilno zaprta. Za čim enakomernjšo porazdelitev temperature je priporočljivo izdelke v pečnem prostoru razporediti tako, da bodo nekoliko narazen in ne tik ob stenah.

Zaradi odpiranja vroče peči s temperaturo nad 200 °C (392 °F) pride do povečane obrabe naslednjih sestavnih delov: izolacija, tesnilo vrat, grelni elementi in ohišje peči.

Na nerjavnem jeklu se lahko pojavijo razpoke v izolaciji/vložnih ploščah zaradi toplotnega raztezanja, kar pa ne vpliva na delovanje oz. kakovost peči.

Šaržne posode z možnostjo nalaganja druge na drugo (dodatna oprema)

Najnižjo šaržno posodo namestite na sredino plošče na dnu. Druge posode in pokrov položite nanje na sredino. Med zapiranjem vrat peči izolacija vrat šaržne posode ne sme potisniti v pečni prostor.



15 Čistilo

Da je mogoče peč očistiti, mora biti omrežni vtič izključen in peč povsem ohlajena. Upoštevajte oznake in opombe na embalažah čistil.

Za čiščenje nečistoč uporabljajte običajna vodna ali negorljiva čistila za ohišje, ki ne vsebujejo topil. Za notranje čiščenje uporabite sesalnik.

Površino obrišite z vlažno krpo, ki ne pušča vlaken. Dodatno lahko uporabite naslednja čistila:

Sestavni del in mesto	Čistilo
Zunanje površine (ogrodje)*	Za čiščenje uporabljajte običajna vodna ali negorljiva čistila, ki ne vsebujejo topil.*
Zunanje površine (nerjavno jeklo)	Čistilo za nerjavno jeklo
Notranjost	Previdno posesajte s sesalnikom (pazite na grelne elemente)
Izolacijski materiali	Previdno posesajte s sesalnikom (pazite na grelne elemente)
Upravljalno polje	Površino obrišite z vlažno krpo, ki ne pušča vlaken (npr. čistilom za steklo).
* Zagotovite, da čistilo ne bo poškodovalo vodotopen in s tem okolju prijazen lak (čistilo najprej preizkusite na manj vidnem notranjem mestu).	

Za zaščito površin jih redno čistite. Čistilo po čiščenju s površine v celoti obrišite z vlažno krpo, ki ne pušča vlaken.

