

Gebraiksaanwijzing

**Elektrisch verwarmde voorlader-
convectieovens**

LHT 02/16 - LHT 08/18

M01.1079 NIEDERLÄNDISCH

Oorspronkelijke gebruiksaanwijzing

■ Made
■ in
■ Germany

www.nabertherm.com

Copyright

© Copyright by
Nabertherm GmbH
Bahnhofstrasse 20
28865 Lilienthal
Federal Republic of Germany

Reg: M01.1079 NIEDERLÄNDISCH
Rev: 2022-09

Gegevens zonder garantie, errata en wijzigingen voorbehouden

1	Inleiding.....	5
1.1	Verklaring van de gebruikte symbolen en waarschuwingswoorden in de waarschuwingen	5
1.2	Productbeschrijving.....	8
1.3	Algemeen overzicht van de installatie.....	9
1.4	Betekeis van de modelbenaming	11
1.5	Leveringsomvang	12
2	Technische gegevens	13
3	1 Garantie en aansprakelijkheid	15
4	Veiligheid.....	15
4.1	Doelmatig gebruik.....	15
4.2	Eisen aan de exploitant van de installatie	17
4.3	Eisen aan het bedieningspersoneel	18
4.4	Beschermende kledij	18
4.5	Basismaatregelen bij normaal bedrijf.....	19
4.6	Basismaatregelen in noodgevallen	19
4.6.1	Gedrag in noodgevallen	19
4.7	Basismaatregelen bij onderhoud en instandhouding	20
4.8	Milieuvoorschriften	21
4.9	Algemene gevaren aan de installatie	21
4.10	Bescherming tegen gevaren bij overtemperatuur	23
5	Transport, montage en eerste ingebruikname	24
5.1	Levering	24
5.2	Uitpakken	26
5.3	Transportbeveiliging/verpakking	28
5.4	Bouw- en aansluitingsvoorwaarden	28
5.4.1	Installatie (locatie van de oven)	28
5.5	Montage, installatie en aansluiting	30
5.5.1	Montage van het afvoerluchtbuisje	30
5.5.2	Afvoerluchtgeleiding	31
5.5.3	Aansluiting op het stroomnet	32
5.5.4	Plaatsen van de bodemplaat (accessoires).....	34
5.6	Eerste ingebruikname.....	34
5.6.1	Verwarmingselementen van molybdeen disilicide (MoSi ₂).....	35
6	Bediening.....	38
6.1	Controller	38
7	Bedienings-, weergave- en schakelementen (al naargelang de uitvoering)	39
7.1	Controller/oven inschakelen.....	39
7.2	Controller/oven uitschakelen.....	39
7.3	Luchttoevoerhendel	39
8	Oven vullen en indelen	40
8.1	Stapelbare chargeerbakken (toebehoren)	41
9	Onderhoud, reiniging en instandhouding.....	42
9.1	Ovenisolatie.....	43
9.2	Stopzetten van de installatie voor onderhoudswerkzaamheden	44

9.3	Regelmatige onderhoudswerkzaamheden aan de oven	45
9.3.1	Regelmatige onderhoudswerkzaamheden – documentatie.....	46
9.3.2	Regelmatige onderhoudswerkzaamheden – Verwarmingselementen/ovenkamer	46
9.4	Legenda van de onderhoudstabellen	46
9.5	Schroeven van de verwarmingselementen controleren	47
9.6	Reinigingsmiddelen.....	49
10	Storingen	50
10.1	Storingmeldingen van de controller.....	50
10.2	Waarschuwingen van de controller	53
10.3	Storingen van de schakelinstallatie	55
11	Reserve-/slijtagedelen.....	57
11.1	Verwarmingselement vervangen	58
11.1.1	Aandraaimomenten voor schroefverbindingen aan de verwarmingselementen	62
11.2	Thermo-element vervangen.....	63
11.3	Vervanging/bijstelling isolatieopbouw van de deur	65
11.4	Zekering vervangen.....	67
11.4.1	Zekering bevindt zich in de schakelinstallatie	67
11.4.2	Zekering bevindt zich buiten de schakelinstallatie	68
11.5	Isolatie repareren.....	69
12	Accessoires (opties).....	70
12.1	Begassingssysteem (accessoires)	70
12.2	Gebruik van drukgasreservoirs.....	72
12.3	Snap-in-koppeling (stekker) loskoppelen van ovenbehuizing.....	73
12.4	Temperatuurkeuzebegrenzer	73
12.5	Elektrische en pneumatische schakelschema's	73
13	Nabertherm-service.....	74
14	Buiten gebruik stellen, demontage en opslag	75
14.1	Transport/Retour	76
15	Conformiteitsverklaring	77
16	Voor uw notities.....	79

1 Inleiding

Deze documenten zijn alleen bestemd voor de afnemers van onze producten en het is verboden deze zonder schriftelijke toelating te vermenigvuldigen of de inhoud ervan mee te delen aan resp. toegankelijk te maken voor derden. (wet op het auteursrecht en aanverwante octrooirechten, auteursrechtwet van 09.09.1965)

Alle rechten aan tekeningen en andere documenten evenals de beschikkingsbevoegdheid hierover zijn eigendom van Nabertherm GmbH, ook voor het geval van de aanmelding van octrooi.

Alle in de handleiding getoonde afbeeldingen hebben normaliter een symbolisch karakter, d.w.z. dat deze niet de exacte details van de beschreven installatie weergeven.

1.1 Verklaring van de gebruikte symbolen en waarschuwingswoorden in de waarschuwingen



Aanwijzing

De volgende gebruiksaanwijzing bevat concrete waarschuwingen om te wijzen op de onvermijdelijke restructies bij het gebruik van de installatie. Deze restructies omvatten gevaren voor personen/product/installatie en milieu.

De in deze gebruiksaanwijzing gebruikte symbolen wijzen vooral op de veiligheidsinstructies!

Het gebruikte symbool kan de tekst van de veiligheidsaanwijzing niet vervangen. De tekst moet daarom altijd volledig worden gelezen!

Grafische symbolen beantwoorden aan **ISO 3864**. In overeenstemming met het **American National Standard Institute (ANSI) Z535.6** worden in dit document de volgende waarschuwingen en waarschuwingswoorden gebruikt:



Het algemene gevarensymbool waarschuwt in combinatie met de waarschuwingswoorden **VOORZICHTIG, WAARSCHUWING** en **GEVAAR** voor het risico op ernstige letsels. Volg alle instructies om letsels of dood te vermijden.

OPGELET

Wijst op een gevaar dat de beschadiging of vernieling van het apparaat tot gevolg heeft.

VOORZICHTIG

Wijst op een gevaar dat een laag of gemiddeld letselrisico vormt.

WAARSCHUWING

Wijst op een gevaar dat de dood, zware of onherstelbare letsels tot gevolg kan hebben.

GEVAAR

Wijst op een gevaar dat onmiddellijk tot de dood, zware of onherstelbare letsels leidt.

Opbouw van de waarschuwingen:

alle waarschuwingen zijn als volgt opgebouwd



¹ WAARSCHUWING²

- Aard en bron van het gevaar³
- Gevolgen bij niet-naleving³
- Handeling voor het afweren van het gevaar³

of



Positie	Omschrijving	Uitleg
1	Gevarenteken	Wijst op gevaar voor letsels
2	Signaalwoord	Classificeert het gevaar
3	Aanwijzingsteksten	<ul style="list-style-type: none"> • Aard en bron van het gevaar • Mogelijke gevolgen bij niet-naleving • Maatregelen/Verboden
4	Grafische symbolen (optie) volgens ISO 3864	gevolgen, maatregelen of verboden
5	Grafische symbolen (optie) volgens ISO 3864	geboden of verboden

Aanwijzingssymbolen in de handleiding:



Aanwijzing

Onder dit symbool vindt u aanwijzingen en in het bijzonder nuttige informatie.



Gebod - Gebodstekken

Dit symbool wijst op belangrijke geboden die absoluut nageleefd moeten worden. Gebodstekens dienen om schade van mensen af te wenden door informatie te geven over het gedrag in een bepaalde situatie.



Gebod – Belangrijke informatie voor de bediener

Dit symbool wijst de bediener op belangrijke aanwijzingen en gebruiksinstructies, die absoluut nageleefd moeten worden.



Gebod – Belangrijke informatie voor het onderhoudspersoneel

Dit symbool wijst het onderhoudspersoneel op belangrijke bedienings- en onderhoudsinstructies (service), die absoluut nageleefd moeten worden.



Gebod – Stekker uittrekken

Dit symbool wijst de bediener erop dat de stekker uitgetrokken moet worden.

**Gebot – Optillen met meerdere personen**

Dit symbool wijst het personeel erop dat dit apparaat met meerdere personen wordt opgetild en op de opstelplaats wordt neergezet.

**Waarschuwing – Hete oppervlakte niet aanraken**

Dit symbool wijst de bediener op een hete oppervlakte, die niet aangeraakt mag worden.

**Waarschuwing – Gevaar door elektrische schok**

Dit symbool wijst de bediener op gevaar voor een elektrische schokbrandgevaar als de volgende waarschuwingen niet in acht worden genomen.

**Waarschuwing – Kantelgevaar van het apparaat**

Dit symbool wijst de bediener op het risico dat het apparaat kan kantelen als de volgende waarschuwingen niet in acht worden genomen.

**Waarschuwing – Hangende lasten**

Dit symbool wijst de bediener op mogelijke risico's door hangende lasten. Het werken onder een hangende last is ten strengste verboden. Bij niet-naleving bestaat levensgevaar.

**Waarschuwing – Gevaar bij het optillen van zware lasten**

Dit symbool wijst de bediener op mogelijke gevaren bij het optillen van zware lasten. Bij niet-naleving bestaat gevaar voor letsels.

**Waarschuwing – Gevaar voor het milieu**

Dit symbool wijst de bediener op risico's voor het milieu als de volgende aanwijzingen niet in acht worden genomen. De exploitant moet ervoor zorgen dat de nationale milieuvorschriften in acht worden genomen.

**Waarschuwing – Brandgevaar**

Dit symbool wijst de bediener op brandgevaar als de volgende aanwijzingen niet in acht worden genomen.

**Waarschuwing – Gevaar voor explosiegevaarlijke stoffen of explosieve atmosfeer**

Deze symbolen wijzen de bediener op explosiegevaarlijke stoffen of een explosieve atmosfeer.

**Verbod – Belangrijke informatie voor de bediener**

Dit symbool wijst de bediener erop dat voorwerpen NIET met water of reinigingsmiddel begoten mogen worden. Ook het gebruik van een hogedrukreiniger is verboden.

Waarschuwingssymbolen aan de installatie:



Waarschuwing – Gevaar door hete oppervlakte of brandwonden – niet aanraken

Hete oppervlakken, zoals hete delen van de installatie, ovenwanden, deuren of materialen, maar ook hete vloeistoffen, zijn niet waarneembaar. De oppervlakte mag niet worden aangeraakt.



Waarschuwing – Gevaren door elektrische stroom!

Waarschuwing voor gevaarlijke elektrische spanning

1.2 Productbeschrijving



Bij deze elektrisch verwarmde ovens betreft het kwaliteitsproducten die bij een goede reiniging en regelmatig onderhoud vele jaren betrouwbaar functioneren. Een belangrijke voorwaarde is het doelmatige gebruik van de oven.

Bij de ontwikkeling en de productie werd bijzondere waarde gehecht aan veiligheid, functionaliteit en rendabiliteit.

Deze compacte hoogtemperatuurovens overtuigen als tafelmodel met tal van voordelen. Dankzij de eerste klas verwerking van hoogwaardige materialen in combinatie met de eenvoudige bedienbaarheid zijn deze ovens allrounders voor onderzoek en laboratoria.

Hoogtemperatuurovens zijn bovendien ideaal voor het sinteren van technische keramiek, bijvoorbeeld voor bruggen van zirkoonoxide.

Verdere karakteristieken van dit product zijn:

- T_{max} 1600 °C, 1750 °C of 1800 °C
- hoogwaardige verwarmingselementen van molybdeen disilicide
- ovenruimte bekleed met eerste klas duurzaam vezelmateriaal, niet-geclassificeerd
- behuizing van rvs-structuurplaten
- dubbelwandige behuizing met extra koeling voor lage buitentemperaturen
- plaatsbesparende uitvoering met een naar boven openende hefdeur
- regelbare toevoerluchtopening
- afvoerluchtopening in het plafond
- thermo-elementen type B
- schakelinstallatie met voortdurende aansturing van de verwarmingselementen
- geoptimaliseerd voor een temperatuurbereik van 1000 °C tot T_{max} -100 °C
- NTLog voor Nabertherm-controller: opnemen van procesgegevens met USB-stick

Extra uitrusting

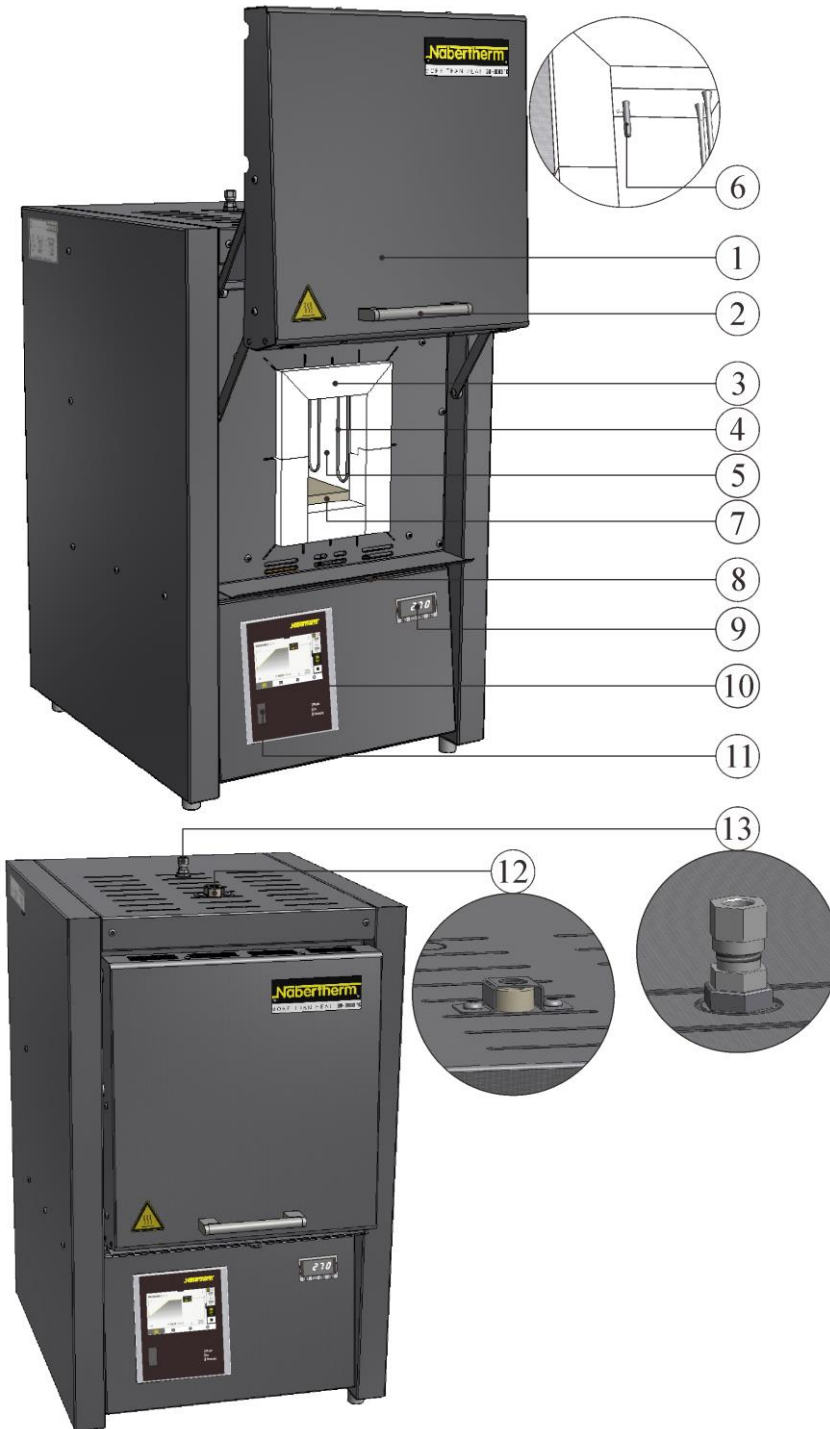
- Temperatuurkeuzebegrenzer met instelbare uitschakeltemperatuur als overtemperatuurbeveiliging voor de oven en de producten
- handmatig of automatisch begassingssysteem
- schermgasaansluiting om de oven met niet-brandbare scherm- en reactiegassen te spoelen

Toebehoren

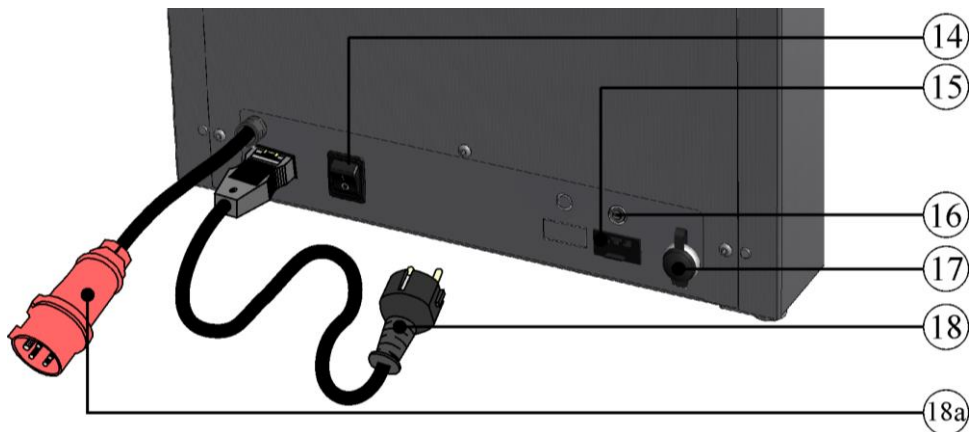
- Hoekige chargeerbakken, stapelbaar voor de belading op max. drie niveaus

- procesbesturing en -documentatie via VCD-softwarepakket voor bewaking, documentatie en besturing

1.3 Algemeen overzicht van de installatie



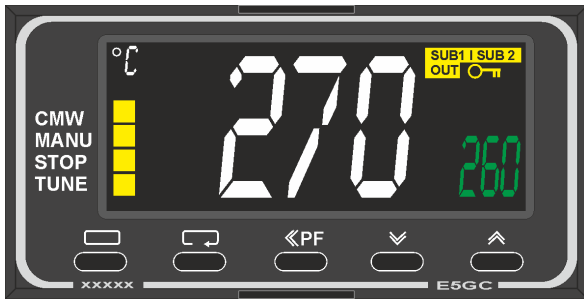
Afb. 1: Hoogtemperatuuroven (afbeelding toont speciale uitvoering met temperatuurkeuzebegrenzer) (afbeelding vergelijkbaar)



Afb. 2: Hoogtemperatuurovens achteraanzicht (afbeelding vergelijkbaar)

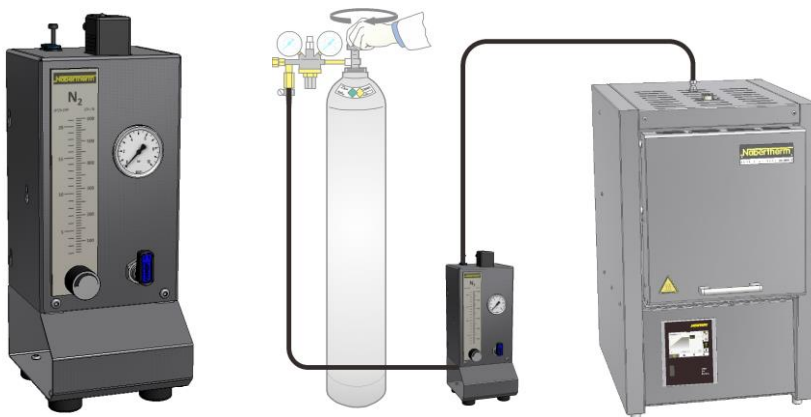
Nr.	Benaming
1	Hefdeur
2	Handgreep
3	Isolatie van niet-geclassificeerd vezelmateriaal
4	Verwarmingselementen van molybdeen-disilicide (MoSi_2)
5	Ovenruimte
6	Thermo-element
7	Bodemplaat (toebehoren)
8	Toevoerluchtschuif voor de regeling van de verse lucht
9	Temperatuurkeuzebegrenzer met instelbare uitschakeltemperatuur conform NEN-EN-IEC 60519-1 als overtemperatuurbeveiliging voor de oven en de producten (extra uitrusting)
10	Controller
11	Interface USB
12	Afvoerluchtbuisje
13	Schermgasaansluiting om de oven met niet-brandbare scherm- en reactiegassen te spoelen (extra uitrusting)
14	Netschakelaar met geïntegreerde zekering (in-/uitschakelen van de oven)
15	Aanvullende stroomaansluiting (voor toebehoren)
16	Zekering voor aanvullende stroomaansluiting (voor toebehoren)
17	Ethernet-interface (extra uitrusting)
18	Netstekker met Snap-In-koppeling (LHT 02/..)
18a	Netstekker CEE (LHT 04/.. – LHT 08/..) (al naargelang de aansluitspanning)

Extra uitrusting



Temperatuurkeuzebegrenzer met instelbare uitschakeltemperatuur conform NEN-EN-IEC 60519-1 als overtemperatuurbeveiliging voor de oven en de producten

Afb. 3: Voorbeeld (afbeelding vergelijkbaar)

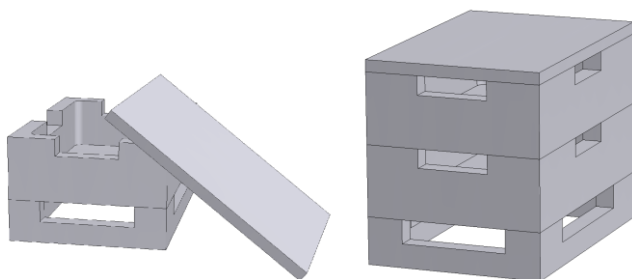


Schermgasaansluiting voor niet brandbare scherm- of reactiegassen

Begassingssysteem voor niet-brandbaar scherm- en reactiegas met afsluitkraan en debietmeter met regelklep, aansluitklaar voorzien van leidingen (afbeelding vergelijkbaar)

Afb. 4: Voorbeeld (afbeelding vergelijkbaar)

Toebehoren



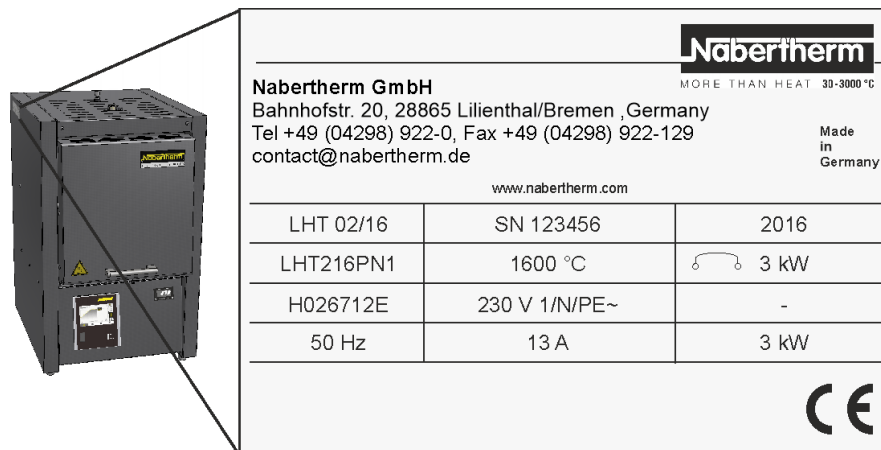
Hoekige chargeerbakken

Voor een optimale benutting van de ovenruimte worden de producten in keramische chargeerbakken geplaatst. In de oven kunnen tot drie chargeerbakken worden gestapeld. De chargeerbakken zijn voor een betere luchtcirculatie voorzien van sleuven. De bovenste bak kan worden gesloten met een deksel van keramiek.

Afb. 5: Hoekige chargeerbakken met deksel (afbeelding vergelijkbaar)

1.4 Betekeis van de modelbenaming

Voorbeeld	Toelichting
LHT 02/16	LHT = Laboratorium hoogtemperatuuroven (tafelmodel)
LHT 02/16	02 = 2 liter ovenruimte (volume in l) 04 = 4 liter ovenruimte (volume in l) 08 = 8 liter ovenruimte (volume in l)
LHT 02/16	16 = Tmax 1600 °C 17 = Tmax 1750 °C 18 = Tmax 1800 °C




Afb. 6: Voorbeeld: modelbenaming (typeplaatje)

1.5 Leveringsomvang

Tot de leveringsomvang behoren:

	Installatiecomponenten	Aantal	Opmerking
	Hoogtemperatuuroven LHT...	1 x	Nabertherm GmbH
	Binnenzeskantsleutel	1 x	Nabertherm GmbH
	Afvoerluchtbusje	1 x	Nabertherm GmbH
	Netkabel ¹⁾	1 x	Nabertherm GmbH
	Stapelbare chargeerbakken (starterset) ²⁾	1 x	Nabertherm GmbH
	Sinterbak ²⁾	4)	Nabertherm GmbH
	Inlegplaat ²⁾		
	Begassingssysteem ¹⁾	1 x	Nabertherm GmbH
	Procesdocumentatie VCD-softwarepakket ²⁾	1 x	Nabertherm GmbH
	Andere componenten al naargelang de uitvoering	- - -	Zie verzenddocumentatie

	Documenttype	Aantal	Opmerking
	Handleiding hoogtemperatuuroven	1 x	Nabertherm GmbH
	Handleiding controller	1 x	Nabertherm GmbH
	Handleiding temperatuurkeuzebegrenzer ¹⁾	1 x	Nabertherm GmbH
	Handleiding begassingssysteem ²⁾	1 x	Nabertherm GmbH
	Handleiding VCD-softwarepakket ²⁾	1 x	Nabertherm GmbH
	Andere documenten al naargelang de uitvoering	1 x	

¹⁾ al naargelang de uitvoering/het ovenmodel bij de levering inbegrepen

²⁾ al naargelang de vereiste bij de levering inbegrepen, zie verzenddocumenten

³⁾ hoeveelheid afhankelijk van het ovenmodel

⁴⁾ hoeveelheid al naargelang de vereiste, zie verzenddocumenten



Opmerking

Alle documentaties a.u.b. zorgvuldig bewaren. Tijdens de productie en vóór de levering werden alle functies van deze oveninstallatie gecontroleerd.



Opmerking

De bijgeleverde documentatie bevat niet per se elektrische of pneumatische schakelschema's.

Indien dienovereenkomstige schema's vereist zijn, kunt u deze aanvragen via de Nabertherm-service.

2 Technische gegevens



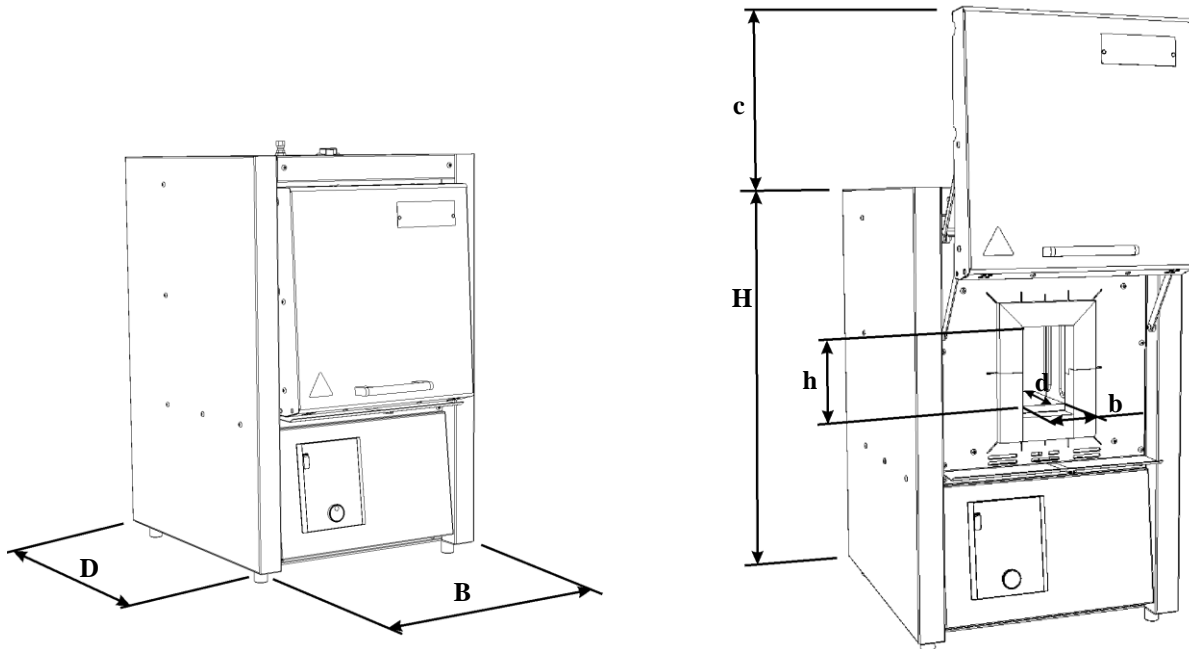
De elektrische gegevens bevinden zich op het typeplaatje, dat zich aan de zijkant van de oven bevindt.

Model	Tmax	Binnenafmetingen in mm			Volume in l	Buitenafmetingen in mm			Aansluitwaarde/ in kW	Gewicht in kg	Minuten tot Tmax ¹
		b	d	h		B	D	H+c ²			
LHT 02/16	1600	90	150	150	2	470	630	760+260	3,0	75	30
LHT 04/16	1600	150	150	150	4	470	630	760+260	5,2	85	25
LHT 08/16	1600	150	300	150	8	470	810	760+260	8,0	100	25
LHT 02/17	1750	90	150	150	2	470	630	760+260	3,0	75	60
LHT 04/17	1750	150	150	150	4	470	630	760+260	5,2	85	40
LHT 08/17	1750	150	300	150	8	470	810	760+260	8,0	100	40
LHT 02/18	1800	90	150	150	2	470	630	760+260	3,6	75	75
LHT 04/18	1800	150	150	150	4	470	630	760+260	5,2	85	60
LHT 08/18	1800	150	300	150	8	470	810	760+260	9,0	100	60

Model	Tmax	Binnenafmetingen in mm	Volume	Buitenafmetingen in mm	Aansluitwaarde/	Gewicht	Minuten
-------	------	------------------------	--------	------------------------	-----------------	---------	---------

¹bij aansluiting op 230 V, 1/N/PE of 400 V, 3/N/PE (incl. chargeerbak)

²incl. geopende hefdeur



Afb. 7: Afmetingen

Elektrische aansluiting		1-fasig:	3-fasig ² :
	Model:	LHT 02/16 LHT 02/17 LHT 02/18	LHT 04/16-17-18 LHT 08/16-17-18
	Spanning:	110 V – 240 V	200 V – 240 V resp. 380 V – 480 V
	Frequentie:	50 of 60 Hz	50 of 60 Hz
	stroom		
Thermische isolatieklasse	Ovens:	conform NEN EN IEC 60519-1	
Beschermingsklasse	Ovens	IP20	
Omgevingsvoorwaarden voor elektrische uitrustingen	Temperatuur: Luchtvochtigheid:	+5 °C t/m + 40 °C max. 80 % niet-condenserend	
Gewichten	Oven incl. toebehoren	Al naargelang de uitvoering (zie verzenddocumenten)	
Emissies	Continue geluidsdruk:	< 80 dB(A)	
² Verwarming alleen tussen twee fasen			

3 Garantie en aansprakelijkheid



Inzake garantie en aansprakelijkheid gelden de Nabertherm-garantievoorwaarden resp. afzonderlijk geregelde garantiediensten. Bovendien geldt ook het volgende:

Garantie- en aansprakelijkheid zijn uitgesloten als deze het gevolg zijn van één of meerdere van de volgende oorzaken:

- Elke persoon die belast is met bediening, montage, onderhoud of reparatie van de installatie, moet de handleiding gelezen en begrepen hebben. Voor schade en bedrijfsstoringen die het gevolg zijn van het niet in acht nemen van de handleiding aanvaardt de fabrikant geen aansprakelijkheid.
- foutief gebruik van de installatie
- ondeskundige montage, inbedrijfstelling, bediening en onderhoud van de installatie
- gebruik van de installatie met defecte veiligheidsinrichtingen of niet correct aangebrachte resp. niet werkende veiligheids- en bescherminrichtingen
- het niet in acht nemen van aanwijzingen in de handleiding inzake transport, bewaring, montage, inbedrijfstelling, gebruik, onderhoud en uitrusting van de installatie
- eigenmachtig aangebrachte veranderingen aan de installatie
- eigenmachtige verandering van de bedrijfsparameters
- eigenmachtige veranderingen van parameterinstellingen en instellingen alsook programmawijzigingen
- originele onderdelen en accessoires zijn speciaal ontwikkeld voor Nabertherm-oveninstallaties. Bij het vervangen van onderdelen mogen alleen originele Nabertherm onderdelen worden gebruikt. Anders vervalt de garantie. Nabertherm aanvaardt geen aansprakelijkheid voor schade die ontstaat door het gebruik van niet originele onderdelen.
- catastrofes door externe invloeden en overmacht

4 Veiligheid

4.1 Doelmatig gebruik



De Nabertherm oveninstallatie werd na een zorgvuldige selectie van de betreffende geharmoniseerde normen en andere technische specificaties geconstrueerd en geproduceerd. Ze voldoet daarmee aan de stand van de techniek en waarborgt een maximum aan veiligheid.

Er mogen alleen materialen worden ingezet waarvan de eigenschappen en de smelttemperaturen bekend zijn. Neem zo nodig de veiligheidsinstructiebladen van de materialen in acht.

- Deze oven is ontwikkeld voor de commerciële toepassing in laboratoria.
- In bepaalde omstandigheden kunnen schadelijke stoffen in de isolatie of op de verwarmingselementen worden afgezet door in de oven gebruikte materialen of ontgassing, wat kan leiden tot aantasting. **Volg eventuele instructies en tips op de verpakking van de te gebruiken materialen.**
- Bij ovens met een temperatuurkeuzebegrenzer moet de uitschakeltemperatuur zodanig zijn ingesteld dat een oververhitting van het materiaal kan worden uitgesloten.
- Wijzigingen aan de oven moeten schriftelijk worden overeengekomen met Nabertherm. Het is verboden veiligheidsvoorzieningen (indien beschikbaar) te

verwijderen, te omzeilen of buiten bedrijf te stellen. Bij een niet met ons afgestemde wijziging van het product verliest deze EG verklaring haar geldigheid.

- De installatierichtlijnen en veiligheidsvoorschriften moeten worden nageleefd. Anders wordt ervan uit gegaan dat de oven niet volgens de voorschriften wordt gebruikt en komen alle eventuele aanspraken tegenover Nabertherm GmbH te vervallen.
- Het is verboden de oven te openen in warme toestand (meer dan 200 °C). Het openen bij meer dan 200 °C kan leiden tot een defect aan de oven of een snellere slijtage van de volgende onderdelen: deurafdichting, verwarmingselementen en ovenbehuizing.

Ondoelmatig is:

- Een ander of aanvullend gebruik, zoals de verwerking van andere dan de voorziene producten, evenals de omgang met gevaarlijke stoffen of materialen of stoffen die gevaarlijk zijn voor de gezondheid, geldt als NIET volgens de voorschriften.
- Niet geschikt voor processen waarbij explosieve of brandbare stoffen kunnen ontstaan. (Geen toepassing conform 1539)



Het gebruik met krachtbronnen, producten, productiemiddelen, hulpstoffen, enz. die onderworpen zijn aan de voorschriften betreffende gevaarlijke stoffen of op enigerlei wijze invloed hebben op de gezondheid van de gebruiker, is niet toegelaten.

Het is verboden de oven te vullen met materialen of stoffen die explosieve gassen of dampen afgeven. Er mogen alleen materialen of stoffen worden gebruikt waarvan de eigenschappen bekend zijn.

- Niet geschikt voor de verwarming van voedingsmiddelen en magnesium
- Niet geschikt voor de verdamping van koolwaterstoffen



Deze oven is ontwikkeld voor de **commerciële** toepassing. De oven mag **NIET** worden gebruikt voor de verwarming van voedingsmiddelen, dieren, hout, graan enz.

De oven mag niet worden gebruikt voor de verwarming van de werkplek.

Gebruik de oven niet voor het smelten van ijs of dergelijke.

Gebruik de oven niet als wasdroger.



Opmerking

Continubedrijf bij maximale temperatuur kan leiden tot versterkte slijtage aan de verwarmingselementen, de isolatiematerialen en metallische componenten. Wij adviseren, ca. **50 °C onder de maximale temperatuur** te werken.



Voor alle oveninstallaties

Het is verboden om de oven te gebruiken met explosieve gassen of mengsels of met explosieve gassen of mengsels die tijdens het proces ontstaan.

Deze oveninstallaties beschikken niet over veiligheidstechniek voor processen waarin ontvlambare mengsels kunnen ontstaan (uitvoering voldoet niet aan de veiligheidsvereisten volgens EN 1539).

De concentratie van organische gashoeveelheden in de oven mag op geen tijdstip 3 % van de onderste explosiegrens (OEG) overschrijden. Deze voorwaarde geldt niet alleen voor het normale bedrijf, maar in het bijzonder voor uitzonderingssituaties zoals bijv. processtoringsen (door uitval van een aggregaat enz.).



Aanwijzing

Dit product beantwoordt niet aan de ATEX-richtlijn en mag niet worden ingezet in ontvlambare atmosferen. Het gebruik met explosieve gassen of mengsels of tijdens het proces ontstaande explosieve gassen of mengsels is verboden!

4.2 Eisen aan de exploitant van de installatie



De plaatsingsinstructies en veiligheidsbepalingen moeten in acht worden genomen, in het andere geval geldt het gebruik van de oven als ondoelmatig en komen alle rechten tegenover Nabertherm te vervallen.

Deze veiligheid kan onder bedrijfsomstandigheden alleen worden bereikt als alle daarvoor vereiste maatregelen worden getroffen. Het valt onder de zorgvuldigheidsplicht van de exploitant van de installatie om deze maatregelen te plannen en de uitvoering daarvan te controleren.

De exploitant moet waarborgen dat

- alle schadelijke gassen uit het werkbereik worden afgeleid, bijv. door middel van een afzuiginstallatie,
- de afzuiginstallatie ingeschakeld wordt,
- de werkruimte volgens de voorschriften wordt geventileerd,
- de installatie alleen in optimale, operationele toestand worden bediend en vooral de veiligheidsinrichtingen regelmatig op correcte werking worden gecontroleerd,
- vereiste persoonlijke veiligheidsuitrustingen voor het bedienings-, onderhouds- en reparatiepersoneel ter beschikking staan en gebruikt worden,
- deze handleiding inclusief de geleverde documentatie bij de installatie moet worden bewaard. Het moet gewaarborgd zijn dat alle personen die werkzaamheden aan de installatie moeten uitvoeren, de handleiding te allen tijde kunnen raadplegen,
- alle veiligheids- en bedieningsborden aan de installatie zich in goed leesbare staat bevinden. Beschadigde of onleesbaar geworden borden moeten per omgaande worden vervangen,
- het personeel regelmatig in alle van toepassing zijnde vragen op het gebied van werkveiligheid en milieubescherming wordt geïnstrueerd alsmede de complete handleiding en in het bijzondere de daarin beschreven veiligheidsinstructies kent,
- in een gevarenbeoordeling (Duitsland zie arbowet § 5) de verdere gevaren worden bepaald die resulteren uit de speciale werkomstandigheden op de werkplek van de installatie,
- in een bedrijfsinstructie (Duitsland zie verordening inzake gebruik van arbeidsmiddelen § 6) alle andere instructies en veiligheidsinstructies worden samengevat die uit de gevarenbeoordeling van de werkplekken aan de installatie zijn gebleken.
- Alleen gekwalificeerd en geautoriseerd personeel mag de installatie bedienen, onderhouden en repareren. Dit personeel moet voor de bediening van de installatie geïnstrueerd zijn en moet dit door middel van een handtekening hebben bevestigd. De scholing dient nauwkeurig te worden gedocumenteerd. Indien bedieners worden uitgewisseld, moet een dienovereenkomstige bijscholing worden gehouden. De bijscholing mag alleen worden gehouden door geautoriseerde en geïnstrueerde personen. De bijscholing moet nauwkeurig worden gedocumenteerd en met naam en handtekening worden bevestigd door de aan de scholing deelnemende personen.



Aanwijzing

In Duitsland moeten de algemene voorschriften ter preventie van ongevallen in acht worden genomen. De nationale regels voor de preventie van ongevallen in het land van gebruik zijn van toepassing.

4.3 Eisen aan het bedieningspersoneel



Elke persoon die belast is met bediening, montage, onderhoud of reparatie van de installatie, moet de handleiding gelezen en begrepen hebben. Voor schade en bedrijfsstoringen die het gevolg zijn van het niet in acht nemen van de handleiding aanvaardt de fabrikant geen aansprakelijkheid.

Alleen voldoende gekwalificeerd en geautoriseerd personeel mag de installatie bedienen, onderhouden en repareren.

Het personeel moet regelmatig worden geschoold op het gebied van arbeidsveiligheid en milieubescherming en de volledige gebruiksaanwijzing - in het bijzonder de veiligheidsinstructies - kennen.

Alle besturings- en veiligheidsinrichtingen mogen principieel alleen door opgeleide personen worden bediend.

	GEVAAR
	<ul style="list-style-type: none"> • Gevaar door niet correct ingevoerde uitschakeltemperatuur aan de temperatuurkeuzebegrenzer/temperatuurkeuzebewaking • Levensgevaar • Als van de charge en/of de bedrijfsmiddelen op grond van overtemperatuur het gevaar uitgaat dat bij deze vooringestelde uitschakeltemperatuur van de temperatuurkeuzebegrenzer//temperatuurkeuzebewaking de charge beschadigd wordt resp. door de charge zelf een gevaar voor de oven en de omgeving ontstaat, moet de uitschakeltemperatuur aan de temperatuurkeuzebegrenzer/temperatuurkeuzebewaking worden verminderd tot op de maximaal goorloofde waarde.

4.4 Beschermende kledij



Beschermkleding dragen



Draag een veiligheidsbril ter bescherming van uw ogen.



Bescherm uw handen door hittebestendige handschoenen te dragen.

4.5 Basismaatregelen bij normaal bedrijf



Waarschuwing - Algemene gevaren!

Controleer vóór het inschakelen van de oven of er zich alleen bevoegde personen in het werkgebied van de oven bevinden en dat er niemand door het bedienen van de oven letsel kan oplopen.

Controleer vóór elke start van de productie of alle veiligheidsvoorzieningen foutloos werken (bijvoorbeeld gearde schakelaar wordt uitgeschakeld bij het openen van het deksel).

Controleer vóór elke start van de productie de oven op zichtbare schade en zorg ervoor dat de oven alleen in foutvrije toestand wordt gebruikt. Vastgestelde gebreken moeten onmiddellijk aan de Nabertherm-service worden gemeld.

Verwijder vóór elke start van de productie alle materialen/objecten die niet vereist zijn voor de productie uit het werkbereik van de installatie.

De volgende controlewerkzaamheden moeten minstens eenmaal per dag worden uitgevoerd (zie ook onderhoud en reparatie):

- Controleer de oven op extern zichtbare schade (visuele inspectie), bijv. isolatie, verwarmingselementen, netkabels en, indien beschikbaar, verbrandingsgasafvoer.
- Controleer de werking van alle veiligheidsvoorzieningen (bijvoorbeeld gearde schakelaar wordt uitgeschakeld bij het openen van het deksel van de verwarming).

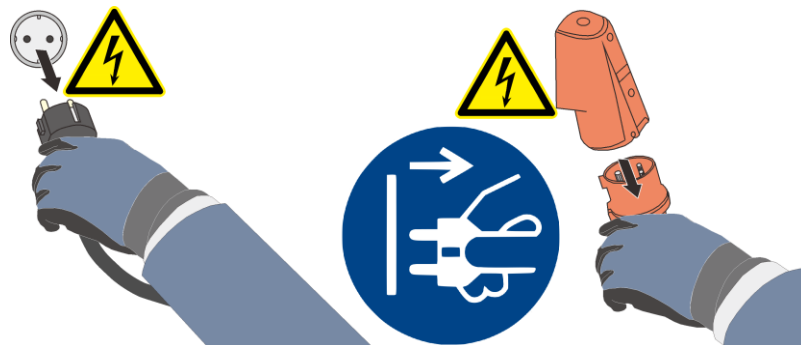
4.6 Basismaatregelen in noodgevallen

4.6.1 Gedrag in noodgevallen



Aanwijzing

Om de oven **in geval van nood stil te zetten** moet de **stekker uit het stopcontact** **getrokken worden**. De stekker moet daarom tijdens het bedrijf altijd toegankelijk zijn, zodat deze in geval van nood snel uit het stopcontact kan worden getrokken.



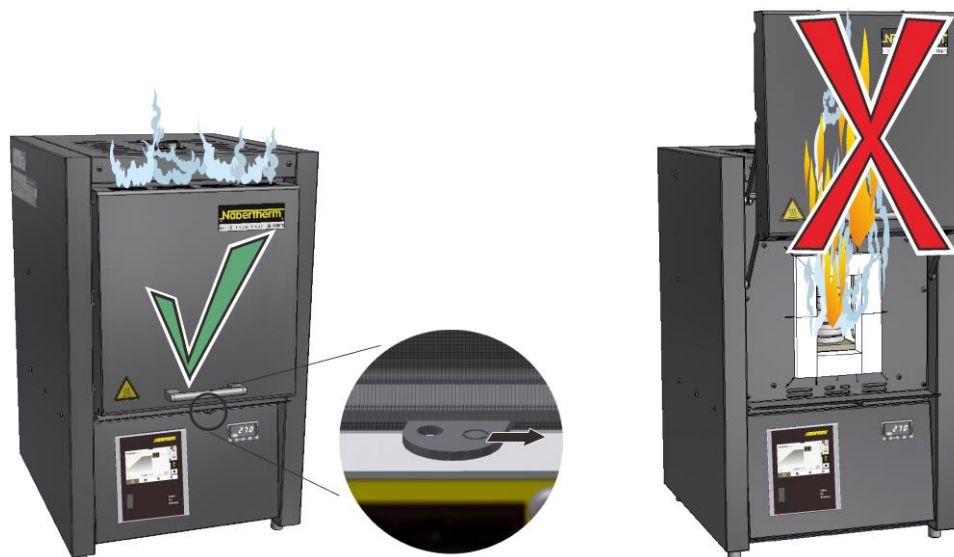
Afb. 8: netstekker uit de contactdoos trekken (afbeelding vergelijkbaar)



Waarschuwing – Algemene gevaren!

Bij onverwachte voorvallen in de oven (bijv. sterke rookontwikkeling of stankhinder) moet de oveninstallatie onmiddellijk worden uitgeschakeld. In dat geval moet worden gewacht tot de oven is afgekoeld tot op kamertemperatuur.

Houd de deur en de luchttoevoerhendel in geval van brand gesloten. Zo voorkomt u uitbreiding van rook en de toevoer van zuurstof.



Waarschuwing – Gevaren door elektrische stroom!

Werkzaamheden aan de elektrische uitrusting mogen alleen uitgevoerd worden door gekwalificeerd en bevoegd elektro-vakpersoneel of door personeel!

4.7 Basismaatregelen bij onderhoud en instandhouding



Onderhoudswerkzaamheden mogen alleen worden uitgevoerd door geautoriseerd vakpersoneel, met inachtneming van de onderhoudshandleiding en de geldende voorschriften ter preventie van ongevallen! Wij adviseren onderhoudswerkzaamheden en reparaties te laten uitvoeren door de servicedienst van Nabertherm GmbH. Als deze instructies niet in acht worden genomen, dreigen letsels, dood of aanzienlijke materiële schade!

De installatie uitschakelen en tegen onverwachte herinschakeling beveiligen (hoofdschakelaar vergrendelen en met hangslot tegen herinschakeling beveiligen), of stekker uit het stopcontact trekken.

Het reparatiebereik ruim afzetten.

Waarschuwing voor hangende lasten. Het werken onder hangende lasten is verboden. Er bestaat levensgevaar.

Voor onderhouds- en reparatiewerkzaamheden de hydraulische of pneumatische inrichtingen van de installatie drukloos schakelen! (indien aanwezig bij installatie).

Oven, schakelkasten en andere behuizingen van elektrische uitrusting nooit afsprengen met water bij de reiniging!

Na afsluiting van onderhouds- of reparatiewerkzaamheden en voor het hernemen van de productie verzekeren dat

- losse schroefverbindingen weer vast aangehaald zijn,
- verwijderde veiligheidsinrichtingen, zeven of filters weer gemonteerd zijn,
- alle voor de uitvoering van de onderhouds- of reparatiewerkzaamheden benodigde materialen, werktuigen en andere uitrusting uit het werkbereik van de installatie verwijderd zijn,
- eventueel uitgelopen vloeistoffen verwijderd werden,
- de werking van alle veiligheidsinrichtingen (bijv. NOODSTOP-inrichting) gecontroleerd werden en correct werken,

- Netkabels mogen alleen door goedgekeurde gelijkwaardige exemplaren worden vervangen.

4.8 Milieuvorschriften

Bij alle werkzaamheden aan en met de installatie moeten de wettelijke plichten voor de afvalvermijding en de correcte verwerking/verwijdering worden nageleefd.

Niet meer gebruikte probleemstoffen zoals smeermiddelen of batterijen horen niet bij het huisvuil of in het afvalwater.

Bij installatie-, reparatie- en onderhoudswerkzaamheden mogen stoffen die gevaarlijk zijn voor water, zoals

- smeervetten en oliën
- hydraulische oliën
- koelmiddelen
- oplosmiddelhoudende reinigingsvloeistoffen mogen de grond niet belasten en niet in de riolering komen!

Deze stoffen moeten in geschikte verpakkingen bewaard, getransporteerd, opgevangen en verwijderd worden!



Aanwijzing

De exploitant moet ervoor zorgen dat de nationale milieuvorschriften in acht worden genomen.

Deze oveninstallatie bevat bij de levering geen stoffen die een classificatie als speciaal afval vereisen. Desondanks kunnen zich tijdens het bedrijf resten van processtoffen in de isolatie van de oven/installatie verzamelen. Deze stoffen kunnen schadelijk zijn voor de gezondheid en/of het milieu.

- Demontage van de elektronische onderdelen en afvoer als elektrisch afval.
- Verwijdering van de isolatie en afvoer als speciaal afval/gevaarlijke stoffen (zie hoofdstuk 'Onderhoud, reiniging en instandhouding - omgang met keramisch vezelmateriaal').
- Afvoer van de behuizing als schroot.
- Voor de afvoer van de hierboven beschreven materialen dient u contact op te nemen met dienovereenkomstig verantwoordelijke afvalbedrijven.

4.9 Algemene gevaren aan de installatie



Waarschuwing – Algemene gevaren!

Gevaar voor verbranding aan de ovenbehuizing

deurgreep kan tijdens het bedrijf zeer heet worden, veiligheidshandschoenen moeten worden gedragen

Gevaar voor bekneld raken tussen bewegende onderdelen (deurscharnieren)

De schakelkast (indien voorhanden) en de aan de installatie voorhanden klemmenkasten voeren gevaarlijke elektrische spanningen.

Schuif geen voorwerpen in de openingen aan de ovenbehuizing, afzuigboringen of koelsleuven van de schakelinstallatie en de oven (indien voorhanden). Er bestaat gevaar voor elektrische schokken.

Brandgevaar bij het gebruik van een verlengkabel:

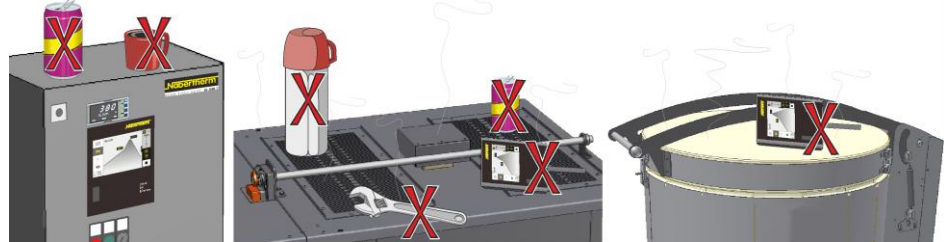
Bij alle ovenmodellen met opsteekbare aansluitleiding moet op het volgende worden gelet:

Bij gebruik van een verlengkabel of een verdeelstekker mag de maximale elektrische belastbaarheid daarvan niet worden overschreden. Gebruik de oven niet met een verlengkabel als u niet zeker weet of de aarding gewaarborgd is.



Waarschuwing - Algemene gevaren!



Er mogen geen voorwerpen op de oven/schakelinstallatie worden geplaatst/gelegd. Er bestaat brand- of explosiegevaar.



Waarschuwing – invloed op implantaten door elektromagnetische velden

Een gevaar door **elektromagnetische velden** is niet te verwachten. In afwijking hiervan kan echter een gevaar ontstaan voor dragers van actieve implantaten (bijv. pacemakers, insulinepomp) en passieve implantaten, omdat ook bij een veldsterkte onder de geoorloofde grensbelasting de functie van het implantaat kan worden beïnvloed. De correcte functie moet op basis van de technische gegevens van het implantaat en een individuele beoordeling door dienovereenkomstige specialisten (bijv. bedrijfsarts) worden gegarandeerd.



 GEVAAR		
	<ul style="list-style-type: none">• Gevaar door elektrische schokken• Door ontbrekende of niet correct aangesloten aarding bestaat levensgevaar door elektrische schokken• Steek geen metalen voorwerpen zoals thermo-elementen, sensoren of gereedschappen in de ovenruimte zonder deze vooraf vakkundig te hebben geaard. Laat daarvoor door een elektromonteur een aardverbinding tussen het voorwerp en de ovenbehuizing tot stand brengen. Voorwerpen mogen alleen door daarvoor bestemde openingen in de oven worden gestoken.	

	 GEVAAR
	<ul style="list-style-type: none">• Gevaar door niet correct ingevoerde uitschakeltemperatuur aan de temperatuurkeuzebegrenzer/temperatuurkeuzebewaking• Levensgevaar• Als van de charge en/of de bedrijfsmiddelen op grond van overtemperatuur het gevaar uitgaat dat bij deze vooringestelde uitschakeltemperatuur van de temperatuurkeuzebegrenzer//temperatuurkeuzebewaking de charge beschadigd wordt resp. door de charge zelf een gevaar voor de oven en de omgeving ontstaat, moet de uitschakeltemperatuur aan de temperatuurkeuzebegrenzer/temperatuurkeuzebewaking worden verminderd tot op de maximaal geoorloofde waarde.

4.10 Bescherming tegen gevaren bij overtemperatuur

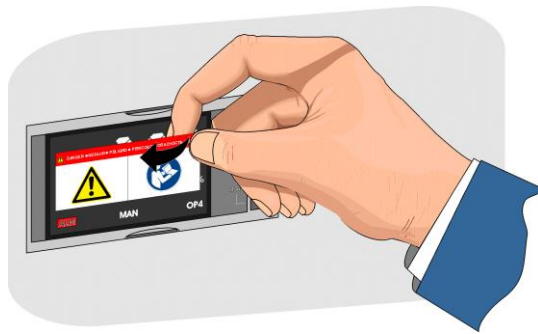
Ovens van Nabertherm GmbH kunnen standaard (al naargelang de modelserie) of als extra uitrusting (klantspecifieke uitvoering) voorzien zijn van een temperatuurkeuzebegrenzer/-bewaking ter bescherming tegen overtemperatuur in de ovenruimte.

De temperatuurkeuzebegrenzer/-bewaking controleert de temperatuur in de ovenruimte. Op het display wordt de als laatste ingestelde uitschakeltemperatuur weergegeven. Als de temperatuur in de ovenruimte tot boven de ingestelde uitschakeltemperatuur stijgt, wordt de verwarming uitgeschakeld ter bescherming van de oven, de charge en/of de bedrijfsmiddelen.

	 GEVAAR
	<ul style="list-style-type: none">• Gevaar door niet correct ingevoerde uitschakeltemperatuur aan de temperatuurkeuzebegrenzer/temperatuurkeuzebewaking• Levensgevaar• Als van de charge en/of de bedrijfsmiddelen op grond van overtemperatuur het gevaar uitgaat dat bij deze vooringestelde uitschakeltemperatuur van de temperatuurkeuzebegrenzer//temperatuurkeuzebewaking de charge beschadigd wordt resp. door de charge zelf een gevaar voor de oven en de omgeving ontstaat, moet de uitschakeltemperatuur aan de temperatuurkeuzebegrenzer/temperatuurkeuzebewaking worden verminderd tot op de maximaal geoorloofde waarde.

Lees vóór de inbedrijfstelling van de oven de handleiding van de temperatuurkeuzebegrenzer/-bewaking. De veiligheidssticker moet van de temperatuurkeuzebegrenzer/-bewaking worden verwijderd. Bij iedere wijziging van het warmtebehandelingsprogramma moet de maximaal geoorloofde uitschakeltemperatuur (alarmwaarde) aan de temperatuurkeuzebegrenzer/-bewaking gecontroleerd resp. opnieuw ingevoerd worden.

Wij adviseren om de maximale insteltemperatuur van het warmteprogramma in de controller tussen 5 °C en 30 °C onder de activeringstemperatuur van de temperatuurkeuzebegrenzer/-bewaking in te stellen, al naargelang de fysische eigenschappen van de oven. Hierdoor wordt een ongewilde activering van de temperatuurkeuzebegrenzer/-bewaking vermeden.



Voor de beschrijving en de functie verwijzen wij naar de bedieningshandleiding van de temperatuurkeuzebegrenzer/-bewaking.

Afb. 9: Sticker verwijderen (afbeelding vergelijkbaar)

5 Transport, montage en eerste ingebruikname

5.1 Levering

Volledigheid controleren

De leveringsomvang met de leverbon en de orderpapieren vergelijken. Ontbrekende componenten en schade ten gevolge van gebrekkige verpakking of door transport **onmiddellijk** melden bij de expediteur en bij Nabertherm GmbH, omdat latere reclamaties niet kunnen worden erkend.

Gevaar voor verwondingen

Bij het omhoog hijsen van de installatie kunnen componenten of de installatie zelf omvallen, verschuiven of omlaag vallen. Voor het omhoog hijsen van de oveninstallatie moeten alle personen zich uit de arbeidszone verwijderen. Veiligheidsschoenen en veiligheidshelm dragen.

Veiligheidsinstructies

- Vloertransportvoertuigen mogen uitsluitend door geautoriseerd personeel worden bediend. De bestuurder/ster is alleen verantwoordelijk voor een veilige toepassing en het laden ervan.
- Bij het omhoog hijsen van de installatie moet erop worden gelet dat de vorkpunten of de last zelf niet aan aangrenzend gestapeld materiaal blijven hangen. Hogere componenten zoals schakelkasten met de kraan transporteren.
- Alleen hijsinrichtingen met voldoende draagvermogen gebruiken
- Hijsinrichtingen mogen alleen op de hiervoor aangeduide plaatsen worden aangebracht
- In geen geval aanbouwcomponenten, buisaansluitingen of kabelgoten gebruiken voor het bevestigen van de hijsinrichtingen
- Onverpakte componenten alleen door middel van kabel- of riemlussen omhoog hijsen
- Transportharnassen uitsluitend op de hiervoor aangegeven plaatsen aanbrengen
- Lastopneem- en bevestigingsmiddelen moeten voldoen aan de bepalingen van de ongevallenpreventievoorschriften
- Bij de keuze van de lastopneem- en bevestigingsmiddelen het gewicht van de installatie in acht nemen! (zie hoofdstuk Technische gegevens)
- Componenten van roestvrije staal (ook bevestigingselementen) dienen altijd apart te worden gehouden van elementen van ongelegeerde staal
- Corrosiebescherming pas vlak voor de montage verwijderen



Waarschuwing – Algemene gevaren!

Waarschuwing voor zwevende lasten. Het werken onder een omhoog gehesen last is verboden. Er bestaat levensgevaar.

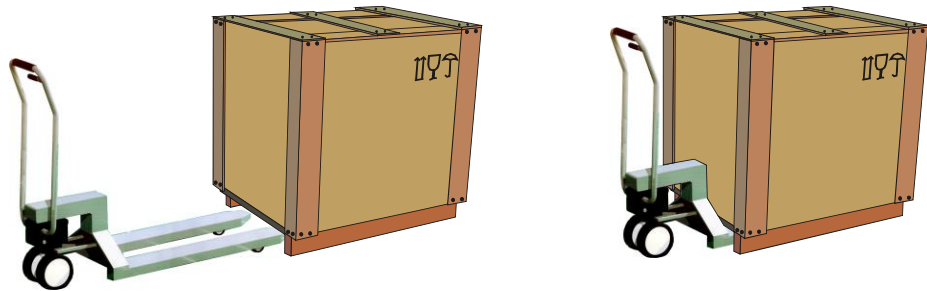
Aanwijzing

Veiligheidsinstructies en ongevalpreventievoorschriften voor vloertransportvoertuigen in acht nemen.

Transport met een pallettruck

Houd rekening met de toelaatbare belasting van de pallettruck.

1. Onze ovens worden af fabriek geleverd op een houten transportonderstel voor het ontladen. De oven mag alleen in de verpakking en met geschikte transportmiddelen worden vervoerd om eventuele beschadigingen te vermijden. De verpakking mag pas worden verwijderd op de installatielocatie. Tijdens het transport moet in voldoende beveiliging tegen het wegglijden, kantelen of beschadigen worden voorzien. De transport- en montagewerkzaamheden moeten door minstens 2 personen worden uitgevoerd. **De oven mag niet in een vochtige ruimte of in de open lucht worden opgeslagen.**
2. Rijd met de pallettruck onder het transportonderstel. Let erop dat de pallettruck **volledig** onder het transportonderstel wordt geschoven. Let op transportmateriaal in de buurt.







Afb. 10: pallettruck wordt **volledig** onder het transportonderstel geschoven

3. Til de oven voorzichtig op en let hierbij op het zwaartepunt. Let er bij het optillen van de installatie op dat de vorkpunten of de last zelf niet aan gestapelde goederen in de nabije omgeving blijven hangen.
4. Controleer de veilige stand van de oven en breng eventueel transportbeveiligingen aan. Rijd voorzichtig, langzaam en in de laagste positie. Rijd niet op steile trajecten.
5. Zet de oven voorzichtig neer op de installatielocatie. Let op transportmateriaal in de buurt. Vermijd schokken bij het afzetten.

Legenda:

De symbolen voor de behandelingsinstructies van verpakkingen zijn internationaal gestandaardiseerd vastgelegd in ISO R/780 (International Organization for Standardization) en in DIN 55402 (Deutsches Institut für Normung).

Benaming	Symbol	Verklaring
Breekbare inhoud		Dit symbool moet bij breekbare producten worden aangebracht. Zo gemarkeerde producten moeten voorzichtig worden behandeld en mogen in niet vallen of te vast gesnoerd worden.
Boven		Het verpakkingsstuk moet principieel zo worden getransporteerd, behandeld en opgeslagen dat de pijlen altijd omhoog wijzen. Rollen, klappen of sterk kantelen en andere behandelingsvormen zijn niet toegelaten. De lading hoeft echter niet "on top" (bovenaan) te worden geplaatst.
Beschermen tegen vocht		Op deze manier gemarkeerde waren moeten beschermd worden tegen te hoge luchtvochtigheid, ze moeten dus beschermd worden bewaard. Als bijzonder zware of grote verpakkingsstukken niet in hallen of schuren kunnen worden opgeslagen, moeten deze zorgvuldige worden afgedekt.
Bevestiging hier		Het teken wijst alleen op de bevestigingsplaatsen, niet op de bevestigingsmethode. Als deze symbolen op dezelfde afstand van het midden resp. het zwaartepunt zijn aangebracht, hangt het verpakkingsstuk bij het gebruik van hefwerktuigen met dezelfde lengte recht. Als dat niet het geval is, dan moeten deze aan één kan worden verkort.

5.2 Uitpakken



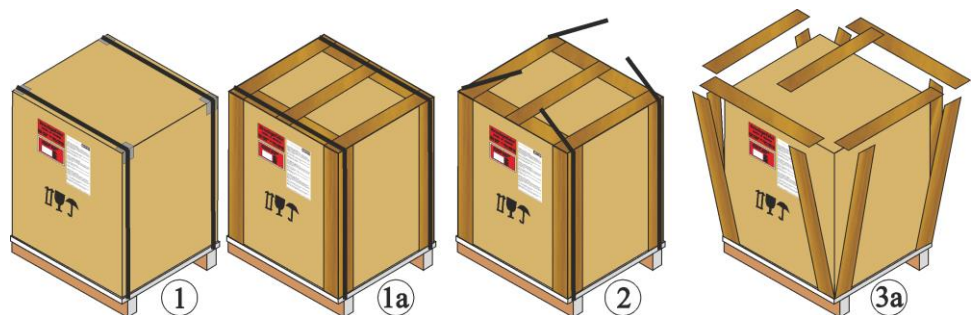
Opmerking

De installatie is uitgebreid verpakt met het oog op de bescherming tegen transportschade. Let erop dat u alle verpakkingsmaterialen (ook binnen in de ovenkamer) verwijdert. Bewaar de verpakking en de transportbeveiliging voor het eventueel verzenden of opslaan van de oven.

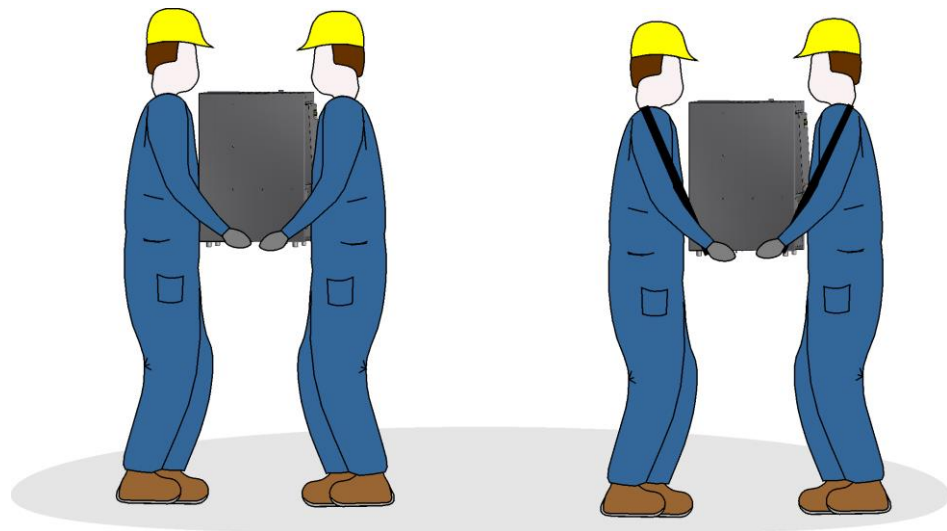
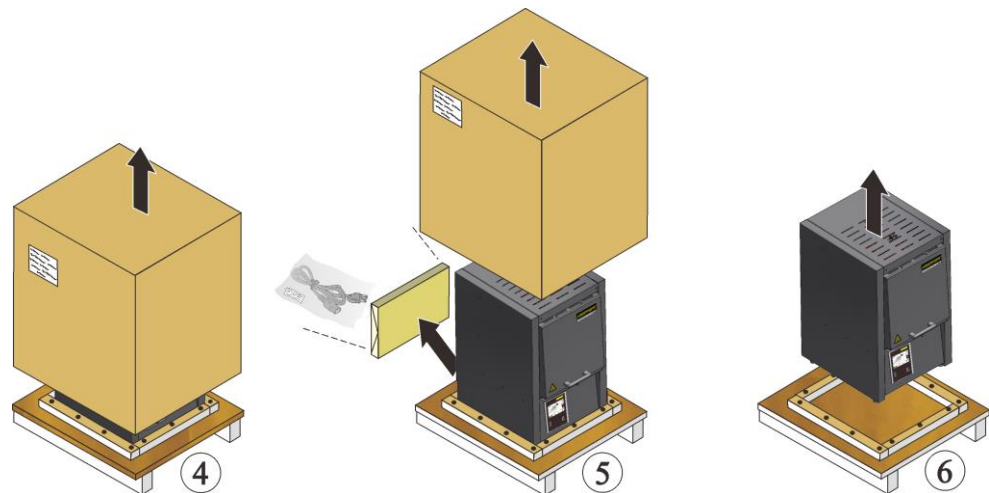
Voor het dragen/vervoeren zijn minstens 2 personen nodig en afhankelijk van de grootte van de oven kunnen ook meerdere personen nodig zijn.



Handschoenen dragen



1. Controleer de transportverpakking op eventuele schade.
2. Verwijder de spanbanden van de transportverpakking.
3. Draai de schroeven los en verwijder de houten bekisting van de dekseldoos (indien voorhanden 3a).



4. Grijp van opzij onder de oven en let op een veilig houvast.
5. Bij ovens met een gewicht van meer dan 25 kg zijn minimaal 2 personen voor het transport vereist. Als draagriemen worden gebruikt, mogen deze alleen zijdelings (dwars) worden gebruikt. Let hierbij op een veilig houvast.

Opmerking

In Duitsland moeten de algemene ongevallenpreventievoorschriften VBG resp. BGZ in acht worden genomen. De nationale ongevallenpreventievoorschriften van het land van gebruik zijn van toepassing

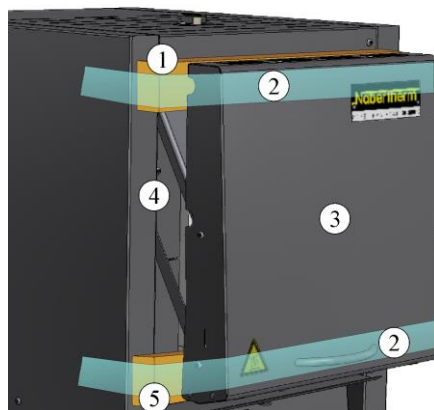
Opmerking

Bewaar de verpakking voor een eventuele latere verzending of voor de opslag van de oven.

5.3 Transportbeveiliging/verpakking

Ter bescherming tegen transportschade is de oven uitgerust met een transportbeveiliging die vóór de inbedrijfstelling van de oven verwijderd moet worden.

Verwijder **eerst** de plakstrips en trek vervolgens de transportzekering eruit. Trek de oven deur een beetje naar u toe, hierdoor kunt u de transportbeveiliging van de oven eenvoudiger verwijderen (zie afbeelding: Transportbeveiliging verwijderen).



- 1 Transportbeveiliging naar boven verwijderen
- 2 Plakstrips verwijderen
- 3 Hefdeur van de oven
- 4 Ovenbehuizing
- 5 Transportbeveiliging naar beneden verwijderen

Afb. 11: Transportbeveiliging verwijderen (afbeelding vergelijkbaar)

Opmerking

Het verdient aanbeveling om de transportbeveiliging te bewaren voor een eventuele verzending of opslag van de oven. Om schade aan de ovendeurisolatie te vermijden moet de oven voor de verzending worden beveiligd zoals getoond op de afbeelding.

5.4 Bouw- en aansluitingsvoorwaarden

5.4.1 Installatie (locatie van de oven)

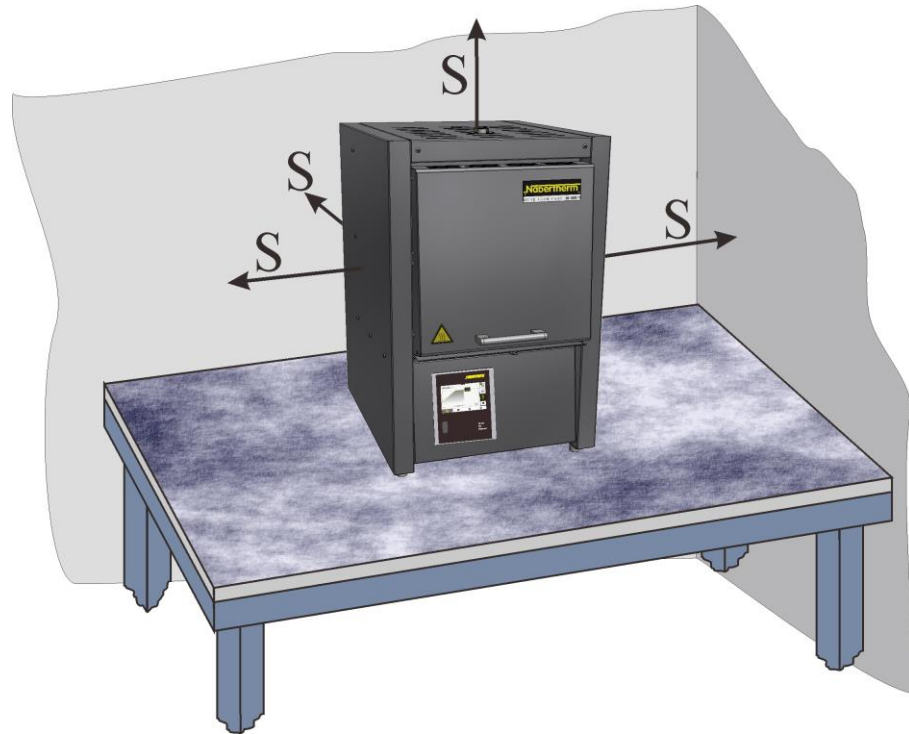
Bij de plaatsing van de oven moeten de onderstaand vermelde veiligheidsinstructies in acht worden genomen.

- De oven moet overeenkomstig de veiligheidsinstructies in een droge ruimte worden geplaatst.
- De tafel/ondergrond moet vlak zijn zodat de oven correct kan worden geplaatst. De oven moet op een **niet-brandbare** ondergrond (brandveiligheidsklasse A conform DIN 4102 – bijvoorbeeld: beton, bouwkeramiek, glas, aluminium of staal) worden geplaatst, zodat heet materiaal de vloerbedekking niet kan ontsteken.
- Het draagvermogen van de tafel moet berekend zijn op het gewicht van de oven incl. toebehoren.
- De vloerbedekking moet vervaardigd zijn van niet-brandbaar materiaal, zodat heet materiaal dat uit de oven valt de vloerbedekking niet kan ontsteken.

Montageplaats

- De exploitant moet voor voldoende be- en ontluchting op de montageplaats zorgen door middel van een geschikte luchttoe- en -afvoer. Als gassen en/of dampen uit de charge ontwijken, moet op de montageplaats voor een voldoende be- en ontluchting worden gezorgd of een geschikte uitlaatgasafvoer zijn geïnstalleerd. Bedrijfsintern moet worden voorzien in een geschikte afzuiging van de verbrandingslucht.
- U dient ervoor te zorgen dat de door de oven afgestraalde warmte afgevoerd wordt (zo nodig moet een ventilatiemonteur worden geraadpleegd).

- Ondanks een goede isolatie straalt de oven warmte af via de buitenzijden. Zo nodig moet deze warmte worden afgevoerd (**eventueel moet een ventilatiemonteur worden geraadpleegd**). Bovendien moet rondom de oven een minimale veiligheidsafstand (S) tot brandbare materialen van 0,5 m en 1 m aan de achterzijde worden aangehouden. In individuele gevallen moet een grotere afstand worden aangehouden om aan de lokale voorwaarden te voldoen. Naar **niet-brandbare materialen** kan de **zijdellingse** veiligheidsafstand worden verminderd tot 0,2 m.
- Bescherm de oven tegen weersinvloeden en agressieve atmosfeer. Wij zijn niet aansprakelijk voor corrosieschade die terug te voeren is op de plaatsing in een vochtige ruimte of dergelijke.



Afb. 12: Minimale veiligheidsafstand tot brandbare materialen (tafelmodel) (afbeelding vergelijkbaar)

	 GEVAAR
	<ul style="list-style-type: none"> • Brand - Gezondheidsgevaar • Levensgevaar • Op de opstelplaats moet voldoende verluchting verzekerd zijn, om de afgevoerde warmte en evt. ontstaande gassen af te voeren



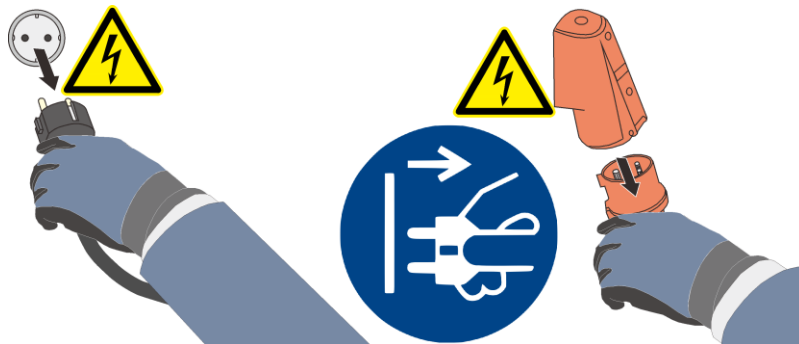
Aanwijzing

Voor de oven in gebruik wordt genomen, moet deze 24 acclimatiseren op de opstelplaats.

	<div style="background-color: red; color: white; text-align: center; padding: 5px;">⚠ GEVAAR</div> <ul style="list-style-type: none"> • Gevaar bij het gebruik van een automatische brandblusinrichting • Levensgevaar door elektrische schokken op grond van natheid, verstikkingsgevaar door blusgas enz. • Als voor de brandbestrijding en de gebouwenbescherming automatische brandblusinrichtingen, bijv. sprinklerinstallaties, worden ingezet, moet u bij de planning daarvan opletten dat bij de brandbestrijding geen extra gevaren ontstaan, bijv. door het blussen van ontstekingsvlammen, vermenging van hardingsolie en bluswater, buitenbedrijfstellen van elektrische inrichtingen enz.
---	--

5.5 Montage, installatie en aansluiting

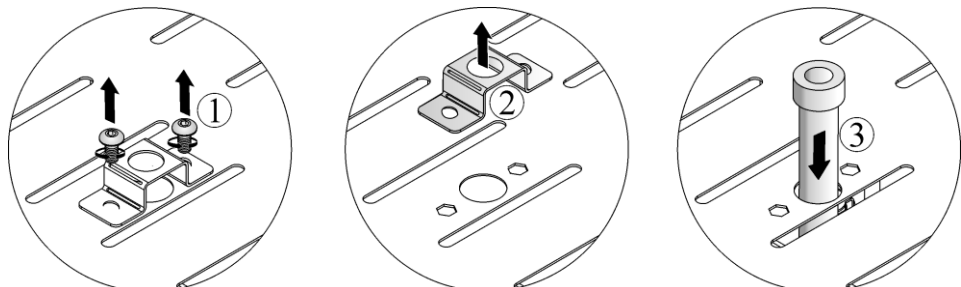
5.5.1 Montage van het afvoerluchtbusje



Afb. 13: netstekker uit de contactdoos trekken (afbeelding vergelijkbaar)

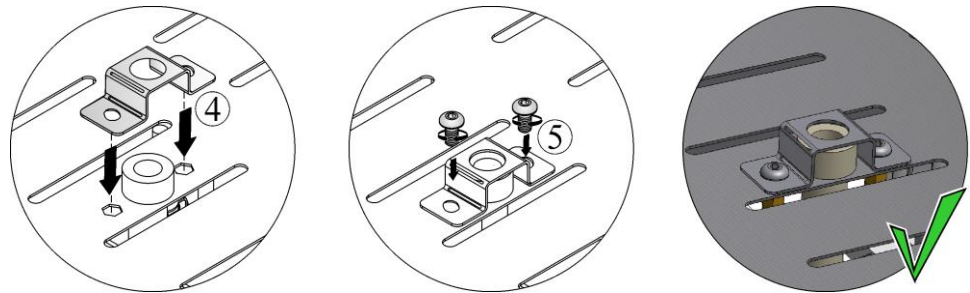
Ter vermijding van schade aan de ovenisolatie en het afvoerluchtbusje zelf werd het afvoerluchtbusje verpakt in een aparte verpakkingseenheid. Vóór de inbedrijfstelling moet het afvoerluchtbusje in de daarvoor bestemde opening gestoken en geborgd worden. De oven mag niet in bedrijf worden gesteld zonder vooraf gemonteerd afvoerluchtbusje.

Draai de aan het deksel aangebrachte bouten (1) van het beschermplaatje los met een geschikt gereedschap en verwijder het beschermplaatje (2) dat later weer als borging van het afvoerluchtbusje wordt gebruikt.



Afb. 14: Montage van het afvoerluchtbusje – deel 1

Schuif het afvoerluchtbusje (3) voorzichtig in de daarvoor bestemde opening. De kop van het afvoerluchtbusje moet op het oventeksel liggen. Monteer het beschermplaatje (4) van het afvoerluchtbusje weer met de tevoren losgedraaide schroeven (5).



Afb. 15: Montage van het afvoerluchtbusje – deel 2

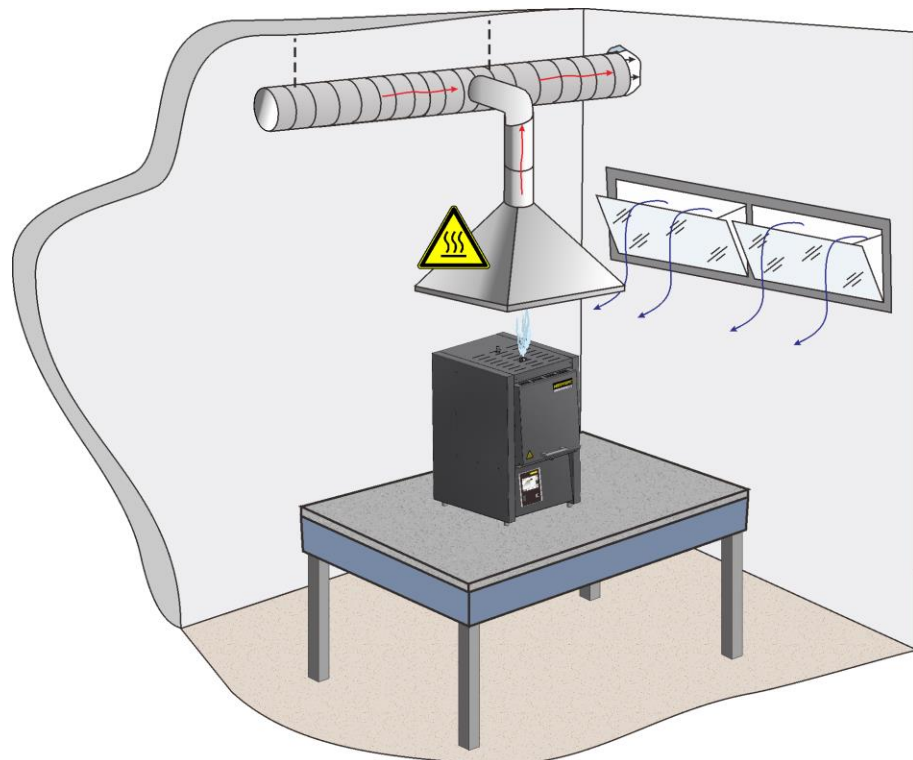
5.5.2 Afvoerluchtgeleiding

Wij adviseren om de oven op een afvoerluchtgeleiding aan te sluiten en de afvoerluchtdienovereenkomstig af te voeren.

Als afzuigbuis kan een gebruikelijke afvoerbuis van metaal met NW 80 tot NW 120 worden gebruikt. De buis moet over het hele traject stijgend worden gelegd en aan de wand en het plafond worden bevestigd.

Positioneer de buis in het midden boven de afzuigshoortsteen van de oven.

De afvoerbuis mag niet dicht afsluitend op de schoorsteenbuis worden aangesloten omdat in dat geval geen bypasswerking wordt bereikt. Deze is echter nodig, zodat niet te veel verse lucht door de oven wordt aangezogen. Wij adviseren, de afvoerlucht via een rookvang af te voeren.



Afb. 16: Voorbeeld: montage van afvoerluchtgeleiding (afbeelding vergelijkbaar)



Aanwijzing

De uitlaatgassen kunnen alleen afgevoerd worden als de ruimte wordt verlucht via een voldoende grote luchttoevoeropening.



Aanwijzing

Door de uitlaatgeleiding zijn dak- en of muurwerkzaamheden nodig, die door de klant moeten worden gedragen. Grootte en uitvoering van de uitlaatgeleiding moeten worden vastgelegd door een ventilatiespecialist. De desbetreffende nationale regels in het land van gebruik zijn van toepassing.

5.5.3 Aansluiting op het stroomnet

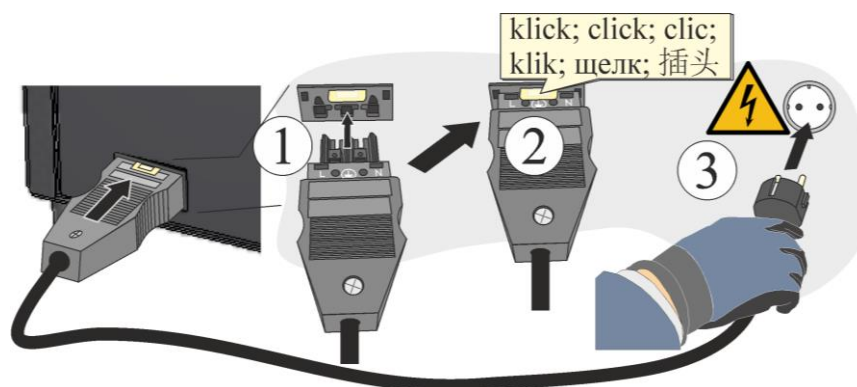
Bedrijfsintern moet worden voldaan aan de vereisten zoals draagvermogen van de montageplaats en beschikbaarstelling van de energie (elektriciteit).

- De oven moet worden geplaatst conform het doelmatige gebruik. De waarden van de netaansluiting moeten overeenstemmen met de op het typeplaatje van de oven aangegeven waarden.
- De netcontactdoos moet zich in de buurt van de oven bevinden en goed toegankelijk zijn. Aan de veiligheidsvereisten is niet voldaan als de oven niet op een contactdoos met randaarde is aangesloten.
- Bij gebruik van een verlengkabel of een verdeelstekker mag de maximale elektrische belastbaarheid daarvan niet worden overschreden. Gebruik de oven niet met een verlengkabel als u niet zeker bent of de aarding gewaarborgd is.
- De netkabel mag niet beschadigd zijn. Plaats geen voorwerpen op de netkabel. Leg kabels zodanig dat niemand erop kan stappen of erover kan struikelen.
- De netkabel mag alleen worden vervangen door een goedgekeurde, gelijkwaardige kabel.
- Waarborg de veilige aanleg van de verbinding sleiding van de oven.



Opmerking

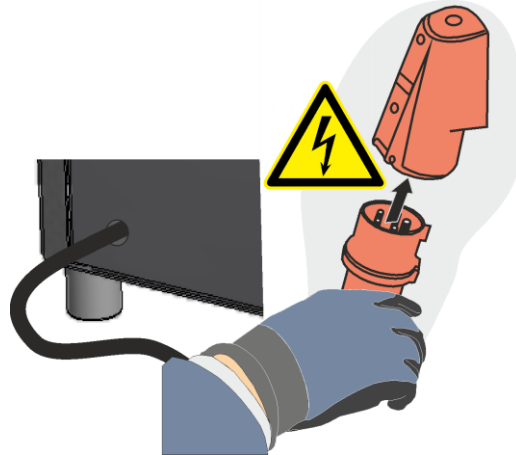
Controleer vóór het aansluiten van de stroom of de netschakelaar in de positie "Uit" of "0" staat.



Afb. 17: Afhankelijk van het model (netkabel bij de levering inbegrepen) (afbeelding vergelijkbaar)

1. Stop de in de leveringsomvang inbegrepen voedingskabel met "snap-in-koppeling" in de achterzijde of zijkant van de oven.

- Sluit nu de bijgeleverde netkabel aan op de netaansluiting. Gebruik alleen een contactdoos met randaarde voor de stroomvoorziening.



Afb. 18: Afhankelijk van het model (CEE-stekker) (afbeelding vergelijkbaar)

- Sluit de netkabel aan op de netaansluiting. Gebruik alleen een contactdoos met randaarde voor de stroomvoorziening.
 Controle van de aardverspreidingsweerstand (volgens VDE 0100); zie ook voorschriften voor ongevallenpreventie.
 Elektrische installaties en bedrijfsmiddelen volgens DGUV V3.



Aanwijzing

De nationale regels voor de preventie van ongevallen in het land van gebruik zijn van toepassing.



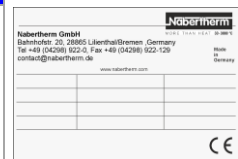
Waarschuwing – Gevaren door elektrische stroom!

Werkzaamheden aan de elektrische uitrusting mogen alleen uitgevoerd worden door gekwalificeerd en bevoegd elektro-vakpersoneel of door personeel!



OPGELET

- Gevaar foute netspanning
- Beschadiging van het apparaat
- Voor aansluiting en ingebruikname netspanning controleren
- Netspanning met typeplaatje vergelijken



⚠ GEVAAR

- Brand - Gezondheidsgevaar
- Levensgevaar
- Op de opstelplaats moet voldoende verluchting verzekerd zijn, om de afgevoerde warmte en evt. ontstaande gassen af te voeren

5.5.4 Plaatsen van de bodemplaat (accessoires)

Plaats de inlegplaat/-platen* (aantal inlegplaten afhankelijk van het ovenmodel) voorzichtig in het midden verdeeld op de bodem van de oven. Bij plaatsen van de inlegplaat/-platen moet worden opgelet dat de deurkraag en de verwarmingselementen niet worden beschadigd. Vermijd bij het plaatsen van de inlegplaat/-platen absoluut het aanraken van de verwarmingselementen, in het andere geval kunnen de verwarmingselementen onherstelbaar worden beschadigd.

De ovenbodem bestaat uit hoogwaardig, vuurbestendig materiaal. Dit materiaal is echter extreem stoot- en drukgevoelig.

Enkele modellen worden standaard met een inlegplaat geleverd om de zachte ovenbodem tegen schade te beschermen. Nabertherm is niet aansprakelijk voor schade (bijv. afdrukken) op de ovenbodem als deze inlegplaten niet worden gebruikt*. De beschadigde inlegplaat/-platen moet(en) worden vervangen door nieuwe (zie hoofdstuk 'Reserve-/slijtageonderdelen').

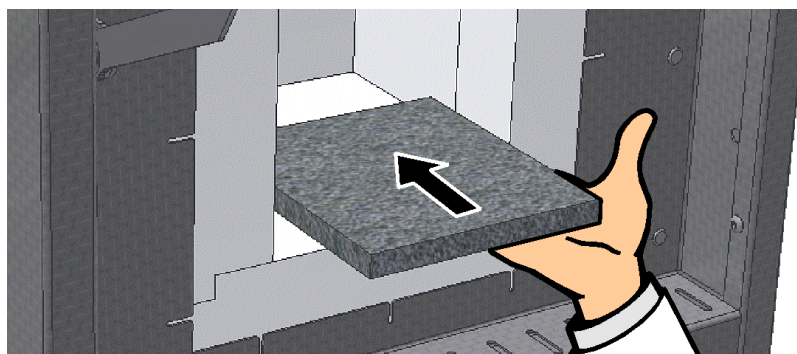
De vulling van de oven dient in het midden van de oven op de bodem te worden geplaatst. Hierdoor is een gelijkmatige verwarming gewaarborgd.

Na de vulling van de oven moet de ovendeur voorzichtig worden gesloten.

*Bij de leveringsomvang inbegrepen al naargelang de uitvoering/het ovenmodel

Opmerking

Let op dat de belasting van de ovenbodem niet stijgt tot boven 2 kg/dm².



Afb. 19: Plaatsen van de keramische inlegplaat (bij de leveringsomvang inbegrepen al naargelang de uitvoering/het ovenmodel) (afbeelding vergelijkbaar)

5.6 Eerste ingebruikname

De ingebruikname van de installatie mag uitsluitend door hiertoe gekwalificeerde personen met inachtneming van de veiligheidsinstructies worden uitgevoerd.

Lees ook het hoofdstuk „Veiligheid“. Bij de ingebruikname van de installatie dienen de navolgende veiligheidsinstructies in ieder geval in acht te worden genomen – daardoor worden levensgevaarlijke verwondingen van personen, installatieschade en andere materiële schade voorkomen.

Zorg ervoor dat de instructies en opmerkingen in de controllerhandleiding in acht worden genomen en worden nageleefd.

De installatie mag uitsluitend in overeenstemming met de toepassing, waarvoor deze bestemd is, worden gebruikt/ingezet.

Zorg ervoor dat er alleen bevoegde personen in de arbeidszone van de machine verblijven en dat er geen andere personen door de ingebruikname van de installatie in gevaar komen.

Controleer vóór de eerste start of alle gereedschappen, vreemde componenten en transportbeveiligingen uit deze installatie werden verwijderd.

Activeer alle veiligheidsvoorzieningen (netschakelaars, NOODSTOP-knoppen, indien aanwezig) vóór de ingebruikname.

Verkeerd bedrade aansluitingen kunnen de elektrische/elektronische componenten vernielen.

Let op de bijzondere beschermende maatregelen (bijv. aarding, ...) voor de gevaar lopende componenten.

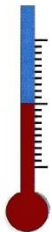
Foutieve aansluitingen kunnen een onverwachts aanlopen van de installatie veroorzaken.

Informeert u zich vóór het inschakelen van de installatie over het juiste gedrag bij storingen en in geval van nood.

Controleer vóór het eerste starten de elektrische aansluitingen en controle-indicatoren.

Van de materialen die in de oven worden toegepast, moet bekend zijn of ze de isolatie resp. de verwarmingselementen kunnen aantasten resp. vernielen. Schadelijke stoffen voor de isolatie zijn: alkalies, aardalkalies, metaaldampen, metaaloxiden, chloorverbindingen, fosforverbindingen en halogenen.

5.6.1 Verwarmingselementen van molybdeen disilicide (MoSi_2)



Voor het bereiken van een oxidelaag op de verwarmingselementen moet de oven in ca. 5 uur 100 °C (212 °F) onder de maximale temperatuur worden verwarmd (voorbeeld: de oven is geconfigureerd voor een maximale temperatuur van ca. 1.750 °C (3.182 °F), via de controller moet dus een temperatuur van ca. 1.650 °C (3.002 °F) worden ingevoerd.

Deze temperatuur mag echter pas na 5 uur worden bereikt. Ingevoerde temperatuur (voorbeeld: 1.650 °C (3.002 °F)) moet ongeveer 5 uur worden gehouden. Dit proces moet bij de inbedrijfstelling, na de vervanging van de verwarmingselementen of de regeneratie van de oxidelaag worden uitgevoerd.

Tijdens de eerste verwarming van de oven kan geurvorming ontstaan doordat bindmiddel vrijkomt uit het isolatiemateriaal. Wij adviseren, de standplaats van de oven tijdens de eerste verwarmingsfase goed te ventileren. Laat de oven afkoelen tot op kamertemperatuur.

Chemische bestendigheid:



ovens met verwarming door molybdeen disilicide-elementen (MoSi_2) is verkrijgbaar voor een max. ovenruimtetemperatuur van 1.600, 1.750 en 1.800 °C. De max. ovenruimtetemperatuur heeft betrekking op het werken op lucht. Bij temperaturen boven 800 °C ontstaat een silicium-oxidelaag op het oppervlak van het verwarmingselement waardoor dit tegen verdere oxidatie beschermd wordt. Bij lage temperaturen ontstaat een dergelijke beschermplaat niet. Bij een onbeschermd elementoppervlak kunnen temperaturen rond 550 °C leiden tot oxidatie van molybdeen en silicium. Daarbij ontstaat een geelachtig, hoofdzakelijk uit molybdeenoxide (MoO_3) bestaand poeder. Deze chemische reactie heeft geen nadelige invloed op het vermogen van het verwarmingselement.

Bij het gebruik van **niet brandbare schermgassen** wordt de maximaal geoorloofde temperatuur in de ovenruimte 100 °C (212 °F) **verlaagd**. Bij formeergassen (95/05 N_2/H_2 of 98/02 Ar/H_2) zijn regelmatig oxidatiebranden vereist en kan sterke slijtage aan de verwarmingselementen en de isolatie optreden.

Bestendigheid tegenover metalen en oxiden:

Verwarmingselementen dienen principieel niet in contact te komen met vaste materialen.

Metalen:

In een oxiderende atmosfeer oxideren de meeste metalen (de thermische invloed in een oxiderende atmosfeer leidt tot vorming van oxide). Dit metaaloxide kan met het siliciumoxide van het verwarmingselement reageren en de levensduur verkorten. Als de

oven gebruikt wordt voor het smelten van metaal, moet worden opgelet dat de ovenruimte beschermd wordt tegen metaalspatten, verontreinigingen en dampen die tijdens het smeltproces (vooral door vloeimiddel) ontstaan. Ook de isolatie van de oven wordt sterk aangetast door metaaloxide.

Alkali:

alkalihoudende verbindingen kunnen de verwarmingselementen aantasten. Bovendien leiden alkaliverbindingen al snel tot onherstelbare schade aan de isolatie.

Keramik:

Keramik kan het verwarmingselement bij direct contact onherstelbaar beschadigen. Bovendien kunnen zouten en oxiden uit de keramik met het siliciumoxide van het verwarmingselement reageren en de levensduur verkorten.

Glas:

als glas gesmolten wordt, bevat de atmosfeer in de oven verontreinigingen, waarvan de samenstelling afhankelijk is van het betreffende glasproduct. Deze bestanddelen werken meestal als een vloeimiddel op de siliciumoxidelaag. Daardoor wordt de viscositeit verminderd en het siliciumoxide vloeit langzaam aan het verwarmingselement omlaag. Er wordt echter onmiddellijk nieuw siliciumoxide gevormd zodat geen noemenswaardige verkortingen van de levensduur optreden. Bovendien kan de isolatie al naargelang de glassoort sterk worden aangetast.



Aanwijzing

Voor de oven in gebruik wordt genomen, moet deze 24 acclimatiseren op de opstelplaats.



Opmerking

Continubedrijf bij maximale temperatuur kan leiden tot versterkte slijtage aan de verwarmingselementen, de isolatiematerialen en metallische componenten. Wij adviseren, ca. **50 °C onder de maximale temperatuur** te werken.



Opmerking

Neem de veiligheidsinstructies in verband met de brandhulpmiddelen (sinterbakken, chargeerbakken enz.) in het hoofdstuk 'Stapelbare chargeerbakken' in acht.

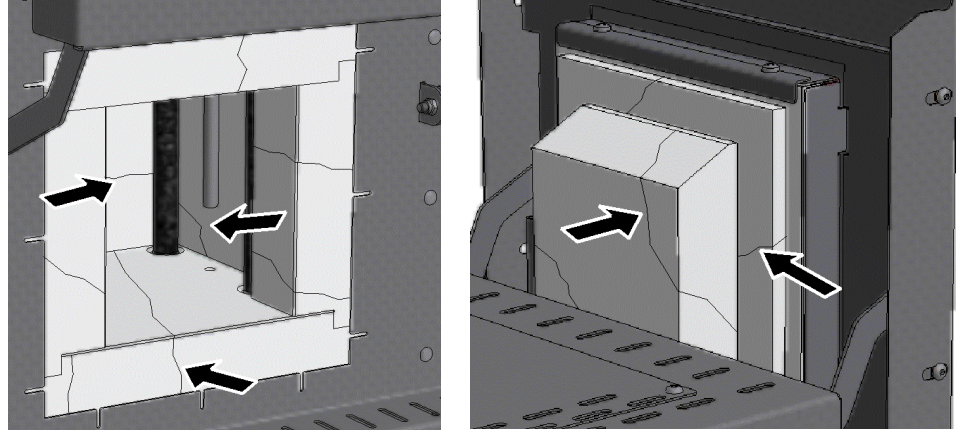


Waarschuwing – Gevaren door elektrische stroom!

Ter bescherming van de operator en van de oven dient het verwarmingsprogramma principieel te worden stopgezet, wanneer de oven wordt gevuld. Er bestaat gevaar voor elektrische schokken, wanneer men zich daaraan niet houdt.

Scheuren in de isolatie

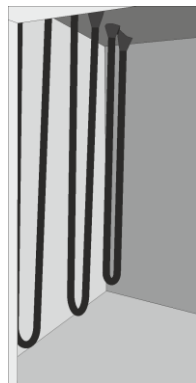
De isolatie van de oven bestaat uit zeer hoogwaardig, vuurbestendig materiaal. Door de warmteuitzetting ontstaan al na korte verwarmingscycli scheurtjes in de isolatie. Deze scheurtjes hebben echter geen invloed op de werking en de kwaliteit van de oven. Dit verschijnsel is geen reden voor reclamatie.



Afb. 20: Voorbeeld: Scheuren in de isolatie na enkele verwarmingscycli (afbeelding vergelijkbaar)

Bij de eerste inbedrijfstelling en meerdere verwarmingsfasen van de oven kan vervorming van het/de verwarmingselement(en) optreden.

Bij de verwarmingselementen van molybdeen-disilicide heeft de vervorming fysische redenen. Dit verschijnsel heeft echter geen invloed op de werking of de kwaliteit van de oven en vormt dus geen reden voor reclamatie.



Vóór de eerste inbedrijfstelling



Na de eerste inbedrijfstelling of na enkele verwarmingsfasen.

Afb. 21: Voorbeeld: Vervorming van de verwarmingselementen bestaande uit molybdeen-disilicide (afbeelding vergelijkbaar).

6 Bediening

6.1 Controller

B500/C540/P570



Afb. 22: bedieningspaneel B500/C540/P570 (afbeelding vergelijkbaar)

Nr.	Beschrijving
1	Weergave
2	Usb-interface voor een usb-stick



Opmerking


Raadpleeg de afzonderlijke handleiding voor een beschrijving van de invoer van temperaturen, tijden en het starten van de oven.

7 Bedienings-, weergave- en schakelementen (al naargelang de uitvoering)

7.1 Controller/oven inschakelen

Controller inschakelen		
Verloop	Weergave	Opmerkingen
Netschakelaar inschakelen		Netschakelaar inschakelen in stand 'T'. (Type netschakelaar afhankelijk van de uitvoering/het ovenmodel)
De ovenstatus verschijnt. Na een paar seconden wordt de temperatuur weergegeven		Als de temperatuur aan de controller wordt weergegeven, is de controller klaar voor gebruik.

7.2 Controller/oven uitschakelen

Controller uitschakelen		
Verloop	Weergave	Opmerkingen
Netschakelaar uitschakelen		Netschakelaar op stand 'O' zetten (Netschakelaar afhankelijk van de uitrusting/het ovenmodel)

Alle voor een optimale werking vereiste instellingen zijn al in de fabriek uitgevoerd.



Opmerking

Raadpleeg de afzonderlijke handleiding voor een beschrijving van de invoer van temperaturen, tijden en het starten van de oven.

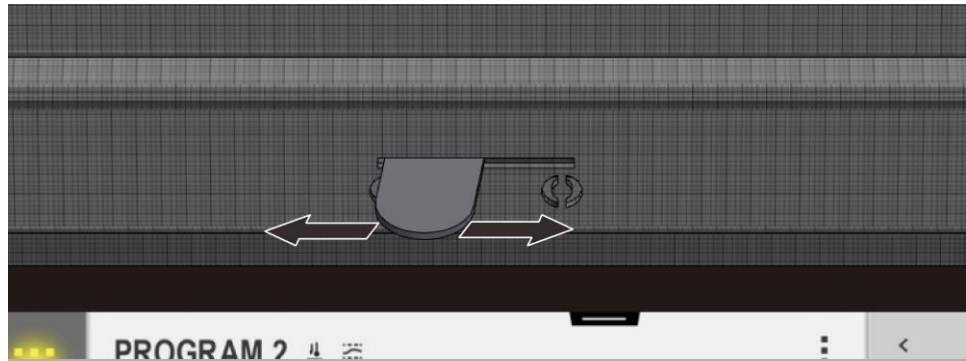


Opmerking

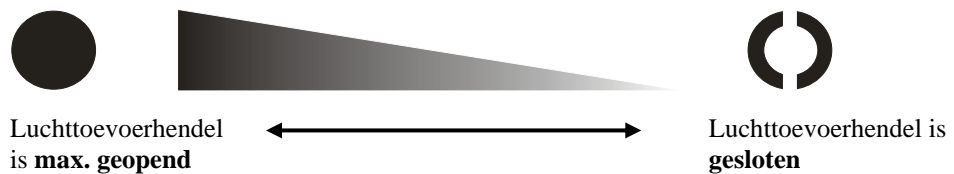
Continubedrijf bij maximale temperatuur kan leiden tot versterkte slijtage aan de verwarmingselementen, de isolatiematerialen en metallische componenten. Wij adviseren, ca. **50 °C onder de maximale temperatuur** te werken.

7.3 Luchttoevoerhendel

De hoeveelheid toegevoerde lucht kan worden ingesteld aan de luchttoevoerhendel. De luchttoevoerhendel bevindt zich aan de onderzijde van de deur of opzij van de deur. De stand wordt verklaard door de symbolen naast of op de hendel.



Afb. 23: Luchttoevoerhendel (afbeelding vergelijkbaar)



Afb. 24: Regeling van de verse lucht-toevoer

► **Opmerking**

Een geopende toevoerluchthendel kan de temperatuurgelijkmatigheid in de ovenruimte eventueel nadelig beïnvloeden.

► **Opmerking**

Bij geopende luchttoevoerhendel wordt verse lucht voor de droging of de snellere koeling naar de ovenruimte geleid. Let op dat de luchttoevoerhendel na het drogen gesloten wordt om een goede temperatuurverdeling bij het sinteren te bereiken.

Neem altijd de gebruiksinstructies van de zirkoonfabrikant in acht om schade aan het product, bijvoorbeeld door te korte afkoeltijden, te vermijden.

8 Oven vullen en indelen

De oven deur moet voorzichtig worden geopend.

Er mogen alleen materialen worden ingezet waarvan de eigenschappen en de smeltemperatures bekend zijn. Neem zo nodig de veiligheidsinstructiebladen van de materialen in acht.

Bij het vullen van de oven moet worden opgelet dat de deurkraag en de verwarmingselementen niet worden beschadigd. Vermijd absoluut het aanraken van de verwarmingselementen als u de oven vult, in het andere geval kunnen de verwarmingselementen direct onherstelbaar worden beschadigd.

De vulling van de oven dient in het midden van de nuttige ruimte op de keramische inlegplaat te worden geplaatst. Hierdoor is een gelijkmatige verwarming gewaarborgd.

Als zeer veel product in de oven wordt geplaatst, kan de verwarmingstijd aanzienlijk langer worden.

Als een smeltkroes gebruikt wordt, moet worden opgelet dat het te smelten product voorzichtig in de smeltkroes wordt geplaatst. Smeltkroezen zijn gevoelig voor stoten en slagen. Metalen zetten bij de verwarming sneller en sterker uit dan de smeltkroes. Waarborg dat de door uw smeltkroesfabrikant voor het onderhoud en gebruik van de smeltkroezen aangegeven aanbevelingen exact in acht worden genomen.

Na de vulling van de oven moet de ovendeur voorzichtig worden gesloten. Het sluiten van de ovendeur dient voorzichtig te geschieden om de isolatie niet te beschadigen. Let op dat de deur correct gesloten is.

Het is raadzaam om de oven **niet** in hete toestand te openen. Als een opening bij hoge temperatuur vereist is, dient de oven zo kort mogelijk te worden geopend. Draag hiervoor geschikte veiligheidskleding en zorg voor voldoende ventilatie van het vertrek, zie ook hoofdstuk 'Veiligheid'.

Aan de rvs-plaat kunnen verkleuringen optreden (in het bijzonder bij het openen in hete toestand) die de functie van de oven echter niet belemmeren.

Verdere voorzorgsmaatregelen

Waarborg dat voorwerpen zoals bijv. theekannen en flessen van de oven verwijderd blijven.



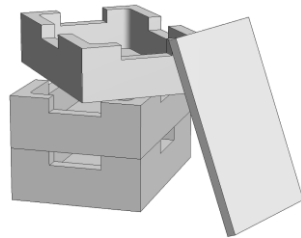
Waarschuwing – Gevaren door elektrische stroom!

Ter bescherming van de operator en van de oven dient het verwarmingsprogramma principieel te worden stopgezet, wanneer de oven wordt gevuld. Er bestaat gevaar voor elektrische schokken, wanneer men zich daaraan niet houdt.

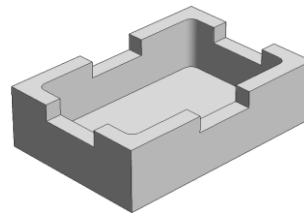
8.1 Stapelbare chargeerbakken (toebehoren)

Nabertherm biedt speciale chargeerbakken aan.

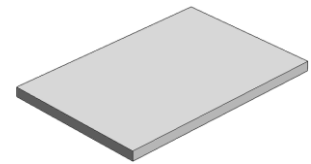
Voor een optimale benutting van de ovenruimte worden de producten in keramische chargeerbakken geplaatst. In de oven kunnen tot drie chargeerbakken worden gestapeld. De chargeerbakken zijn voor een betere luchtcirculatie voorzien van sleuven. De bovenste bak kan worden gesloten met een deksel van keramiek.



Veilig chargeren op max.
drie niveaus



Chargeerbak



Deksel voor chargeerbak

Artikelnummer: 699000279

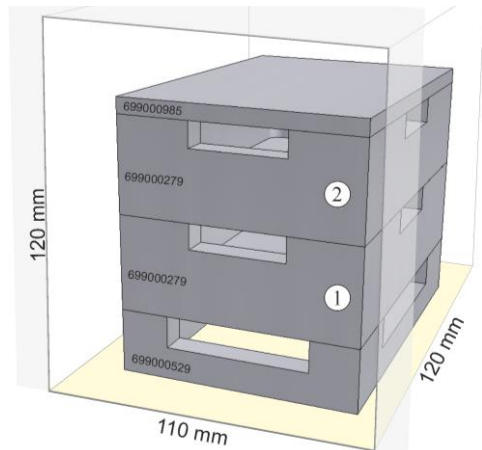
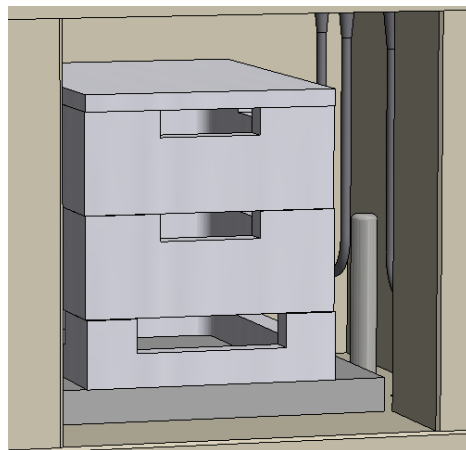
Artikelnummer: 699000985

Afb. 25: Chargeerbak met deksel



Opmerking

De hierboven beschreven brandhulpmiddelen zijn ontworpen voor de chargingering en de verwijdering in koude toestand. Een verwijdering in hete toestand is niet toegestaan.



Afb. 26: Veilig chargeren tot op **2 niveaus** (afbeelding vergelijkbaar)

De onderste chargeerbak moet in het midden op de bodemplaat (keramische inlegplaat) worden gepositioneerd, zodat een gelijkmatige verwarming van de charge gewaarborgd is. Bij het vullen moet worden opgelet dat de deurkraag en de verwarmingselementen niet worden beschadigd. Vermijd absoluut het aanraken van de verwarmingselementen, omdat ze anders onherstelbaar worden beschadigd.

Na de vulling van de oven moet de ovendeur voorzichtig worden gesloten. De isolatie van de ovendeur mag de chargeerbak(ken) niet in de ovenruimte schuiven.



Waarschuwing – Gevaren door elektrische stroom!

Ter bescherming van de operator en van de oven dient het verwarmingsprogramma principieel te worden stopgezet, wanneer de oven wordt gevuld. Er bestaat gevaar voor elektrische schokken, wanneer men zich daaraan niet houdt.

9 Onderhoud, reiniging en instandhouding



Waarschuwing – Algemene gevaren!

Reinigings-, smeer- en onderhoudswerkzaamheden mogen uitsluitend door geautoriseerde vakpersonen met inachtneming van de onderhoudshandleiding en de ongevallenpreventievoorschriften worden uitgevoerd! Wij adviseren om het onderhoud en reparaties door de service van Nabertherm GmbH te laten uitvoeren. Wanneer men zich daaraan niet houdt dreigt lichamelijk dan wel dodelijk letsel of aanzienlijke materiële schade!



Waarschuwing – Gevaren door elektrische stoom!

Werkzaamheden aan de elektrische uitrusting mogen uitsluitend door gekwalificeerde en bevoegde elektriciens worden uitgevoerd!



Oven en/of schakelinstallatie moeten tijdens de onderhoudswerkzaamheden tegen een onopzettelijke ingebruikname spanningloos worden geschakeld. Trek om veiligheidsredenen de stekker uit het stopcontact.

Operators mogen slechts die storingen zelfstandig uitvoeren #verhelpen#, die klaarblijkelijk terug te voeren zijn op bedieningsfouten!

Wacht totdat de ovenruimte en de aanbouwcomponenten op kamertemperatuur afgekoeld zijn.

In regelmatige intervallen dient de oven optisch ten aanzien van beschadigingen te worden gecontroleerd. Bovendien dient het oveninterieur naar behoefte te worden gereinigd (bijv. uitzuigen) **Let op:** Hierbij niet tegen de verwarmingselementen aanstoten om kapotbreken ervan te voorkomen.

Gedurende de werkzaamheden aan de oven dient deze en de arbeidsruimte extra met verse lucht te worden geventileerd.

Beschermingsrichtingen die gedurende de onderhoudswerkzaamheden werden verwijderd, moeten na voltooiing van de werkzaamheden weer worden gemonteerd.

Waarschuwing voor zwevende lasten op de werkvloer (bijv. kraaninstallaties). Het werken onder omhoog gehesen lasten (bijv. omhoog gehesen oven, schakelinstallatie) is verboden.

Veiligheidsschakelaars evenals eventueel aanwezige eindschakelaars moeten in intervallen ten aanzien van hun functionaliteit worden gecontroleerd (DGUV V3) of volgens de nationale voorschriften van het betreffende land, waar het systeem wordt gebruikt.

Om een correcte temperatuurregeling van de oven veilig te stellen, dient het thermo-element voor ieder proces ten aanzien van beschadigingen te worden gecontroleerd.

Schroeven van de elementhouders (zie hoofdstuk „Verwarmingselement vervangen”) dienen evt. te worden aangedraaid. Voor het uitvoeren van deze werkzaamheden dient de oven en/of de schakelinstallatie spanningloos (netstekker uit het stopcontact trekken) te worden geschakeld. Voorschriften (DGUV V3) of dienovereenkomstige nationale voorschriften van het betreffende land, waar de installatie wordt gebruikt, dienen in acht te worden genomen.

In de schakelinstallatie bevinden zich één of meerdere veiligheidsschakelaars. De contacten van deze veiligheidsschakelaars zijn slijtonderdelen en dienen daarom regelmatig te worden onderhouden resp. te worden vervangen (DGUV V3) of in overeenstemming met nationale voorschriften van het betreffende land, waar het systeem wordt toegepast.

In de schakelinstallatiekast (indien aanwezig) bevinden zich ventilatieroosters met geïntegreerde filtermatten. Deze moeten in regelmatige intervallen worden gereinigd resp. worden vervangen om een voldoende luchttoevoer en -afvoer naar / van de schakelinstallatie veilig te stellen! Tijdens het smelten dient de schakelkastdeur principieel dicht te zijn.

9.1 Ovenisolatie



Bij werkzaamheden aan de isolatie of de vervanging van onderdelen in de ovenruimte moeten de volgende punten in acht worden genomen:

Bij reparatie- of afbraakwerkzaamheden kunnen kwartsstoffen worden vrijgezet. Afhankelijk van de materialen die in de oven een warmtebehandeling hebben ondergaan, kunnen nog andere verontreinigingen in de isolatie voorhanden zijn. Bij werkzaamheden aan de isolatie moet de stofbelasting daarom tot een minimum worden beperkt om mogelijke gevaren voor de gezondheid uit te sluiten. In veel landen zijn hiervoor op werkplekken grenswaarden voorgeschreven. Voor meer informatie verwijzen wij naar de voor uw land van toepassing zijnde wettelijke voorschriften.

Stofconcentraties dienen zo gering mogelijk te worden gehouden. Stoffen moeten met een afzuiginrichting of stofzuiger met een hoogrendementsfilter (HEPA-categorie H) worden opgenomen. Opwarrelend stof, bijvoorbeeld door tocht, moet worden voorkomen. Het is niet toegestaan om perslucht of een borstel voor de reiniging te gebruiken. Stofophopingen moeten worden bevochtigd.

Bij werkzaamheden aan de isolatie moet ademhalingsbescherming met een FFP2- of FFP3-filter worden gedragen. De werkkleding moet het lichaam volledig bedekken en comfortabel zitten. Handschoenen en veiligheidsbril moeten worden gedragen. Verontreinigde kleding moet vóór het aantrekken worden gereinigd met een stofzuiger met HEPA-filter.

Het contact met huid en ogen dient te worden vermeden. Vezels op de huid of de ogen kunnen leiden tot mechanische irritaties waardoor rode plekken en jeuk kunnen optreden. Na afloop van de werkzaamheden of na direct contact moet de huid met water en zeep worden gewassen. In geval van oogcontact moeten de ogen gedurende meerdere minuten voorzichtig worden gespoeld. Desnoods moet een oogarts worden geraadpleegd.

Het roken, eten en drinken op de werkplek is verboden.

Bij werkzaamheden aan de isolatie moeten in Duitsland de technische regels voor gevaarlijke stoffen worden toegepast. <http://www.baua.de> (Duits).

Voor meer informatie over de omgang met vezelmateriaal verwijzen wij naar de website <http://www.ecfia.eu> (Engels).

Bij de afvoer van de materialen moeten nationale en regionale richtlijnen in acht worden genomen. Daarbij moet rekening worden gehouden met mogelijke verontreinigingen door het ovenproces.

9.2 Stopzetten van de installatie voor onderhoudswerkzaamheden

Wacht totdat de ovenruimte en de aanbouwdelen zijn afgekoeld tot op kamertemperatuur.

- De oven moet volkomen gelegeerd zijn
- Informeer het bedieningspersoneel en , benoem een toezichthoudend persoon
- Schakel de hoofdschakelaar uit en/of trek de netstekker uit de contactdoos.
- Vergrendel de hoofdschakelaar (indien aanwezig) en beveilig hem door middel van een hangslot tegen abusievelijk inschakelen.
- Breng een waarschuwbord aan op de hoofdschakelaar
- Bakken het reparatiebereik ruim af.
- Controleer de spanningsvrijheid.
- Aard de werkplaats en sluit hem kort.
- Dek aangrenzende, onder spanning staande onderdelen af.



Waarschuwing - Algemene gevaren!

Raak geen voorwerp aan zonder eerst de temperatuur ervan gecontroleerd te hebben.



Waarschuwing - Gevaren door elektrische stroom!

Werkzaamheden aan de elektrische uitrusting mogen alleen uitgevoerd worden door gekwalificeerd en bevoegd elektro-vakpersoneel of door personeel. Oven en schakelinstallatie moeten tijdens de onderhoudswerkzaamheden spanningvrij worden geschakeld om een onvrijwillige inschakeling te vermijden (stekker uittrekken). Bovendien moeten alle beweeglijke delen van de oven worden beveiligd. DGUV V3 of geldende nationale voorschriften in het land van gebruik in acht nemen. Wacht tot de ovenruimte en de aanbouwdelen afgekoeld zijn op kamertemperatuur.

9.3 Regelmatige onderhoudswerkzaamheden aan de oven

Onderdeel/positie/functie en maatregel	Opmerking	A	B	C
Veiligheidscontrole conform DGUV V3 of dienovereenkomstige nationale voorschriften Conform voorschrift	Volgens voorschrift			X2
NOODSTOP-inrichting (indien voorhanden) Op de toets drukken			D	X1
Veiligheids- en eindschakelaars (indien voorhanden) Functiecontrole			Y	X2
Ovenruimte, afvoergaten en afvoerbuizen Reinigen en op schade controleren, voorzichtig afzuigen			M	X1
Afdichtingsvlakken: Deurkraag/ovenkraag Visuele controle			D	X1
Afdichtingen (indien voorhanden) Reinigen/vervangen			W	X1
Verwarmingselementen/proceskap (indien voorhanden) Visuele controle			D	X1
Schroeven van de elementhouder zie hoofdstuk 'Schroeven van de verwarmingselementen controleren' (indien voorhanden) Schroeven van de elementhouder controleren en zo nodig voorzichtig aandraaien	¹ voor het eerst ² vervolg		W ¹ Y ²	X2
Gelijkmatige stroomopname van verwarming controleren Functiecontrole			Y	X2
Thermo-element Visuele controle (zichtbaar onderdeel van het thermo-element in de ovenruimte)			D	X1
Instelling heftafel (indien voorhanden) Controle of heftafel volledig afsluit			D	X1
Instelling aan de temperatuurkeuzebegrenzer (indien voorhanden) Bij iedere wijziging van het warmtebehandelingsprogramma	Bij iedere wijziging van het warmtebehandelingsprogramma moet de activeringstemperatuur (alarmwaarde) aan de temperatuurkeuzebegrenzer worden gecontroleerd			X1
Meet- en regelnauwkeurigheid Kalibratie			Y	X2
Ventilator van de schakelinstallatie Functiecontrole	Bij elke inbedrijfstelling		D	X1

Legenda: zie hoofdstuk 'Legenda van de onderhoudstabellen'



Waarschuwing – Gevaren door elektrische stroom!

Werkzaamheden aan de elektrische uitrusting mogen alleen uitgevoerd worden door gekwalificeerd en bevoegd elektro-vakpersoneel of door personeel!



Aanwijzing

Onderhoudswerkzaamheden mogen alleen worden uitgevoerd door geautoriseerd vakpersoneel, met inachtneming van de onderhoudshandleiding en de geldende voorschriften ter preventie van ongevallen! Wij adviseren onderhoudswerkzaamheden en reparaties te laten uitvoeren door de servicedienst van Nabertherm GmbH.

9.3.1 Regelmatige onderhoudswerkzaamheden – documentatie

Onderdeel/positie/functie en maatregel	Opmerking	A	B	C
Typeplaatje leesbare toestand		-	Y	X1
Handleiding op beschikbaarheid aan de oven controleren		3	Y	X1
Handleidingen onderdelen op beschikbaarheid aan de oven controleren		3	Y	X1
Legenda: zie hoofdstuk 'Legenda van de onderhoudstabellen'				

9.3.2 Regelmatige onderhoudswerkzaamheden – Verwarmingselementen/ovenkamer

Onderdeel/positie/functie en maatregel	Opmerking	A	B	C
Verwarmingselementen Visuele controle: vorming van een oxidelaag, scheurvorming		2	D	X1
Verwarmingselementen Vervanging		1	Y	X2
Doorvoer verwarmingselementen Reinigen	uiterlijk bij de vervanging van de verwarmingselementen	2	Y	X2
Aansluiting verwarmingselementen Bedrading tot aan de aansluituiteinden, corrosie-eigige drileinden (brandsporen), torsievrije inbouw		3	Y	X2
Aansluitklemmen van de verwarmingselementen Schroeven van de aansluitklemmen controleren en zo nodig vastdraaien (aandraaimoment in acht nemen)	zie hoofdstuk 'Verwarmingselementen vervangen'	2	Y	X2
Stroom verwarmingselementen Lastopname van de verwarmingsgroepen controleren		3	Y	X2
Legenda: zie hoofdstuk 'Legenda van de onderhoudstabellen'				

9.4 Legenda van de onderhoudstabellen

Legenda:	
A = voorraadhouding van onderdelen	1 = voorraadhouding dringend aanbevolen 2 = voorraadhouding aanbevolen 3 = naar behoefte, niet relevant
B = onderhoudsinterval: Opmerking: Bij verzwaarde omgevingsvoorwaarden moeten de onderhoudsintervallen worden verkort.	D = dagelijks vóór iedere start van de oven W = wekelijks M = maandelijks Q = om de 3 maanden Y = jaarlijks
C = uitvoerende persoon	X1 = bedieningspersoneel X2 = vakpersoneel

9.5 Schroeven van de verwarmingselementen controleren



Waarschuwing - Gevaren door elektrische stroom!

Werkzaamheden aan de elektrische uitrusting mogen alleen uitgevoerd worden door gekwalificeerd en bevoegd elektro-vakpersoneel of door personeel. Oven en schakelinstallatie moeten tijdens de onderhoudswerkzaamheden spanningvrij worden geschakeld om een onvrijwillige inschakeling te vermijden (stekker uittrekken). Bovendien moeten alle beweeglijke delen van de oven worden beveiligd. DGUV V3 of geldende nationale voorschriften in het land van gebruik in acht nemen. Wacht tot de ovenruimte en de aanbouwdelen afgekoeld zijn op kamertemperatuur.

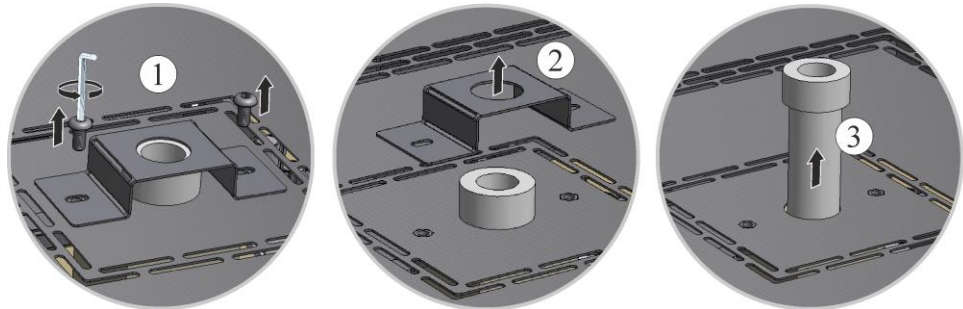


Voorzichtig – Schade aan onderdelen!

Verwarmingselementen zijn extreem breekbaar. Vermijd daarom iedere belasting of torsie van de verwarmingselementen. Het negeren van deze aanwijzingen leidt tot directe, onherstelbare schade aan de gevoelige verwarmingselementen.

Afvoerluchtbusje

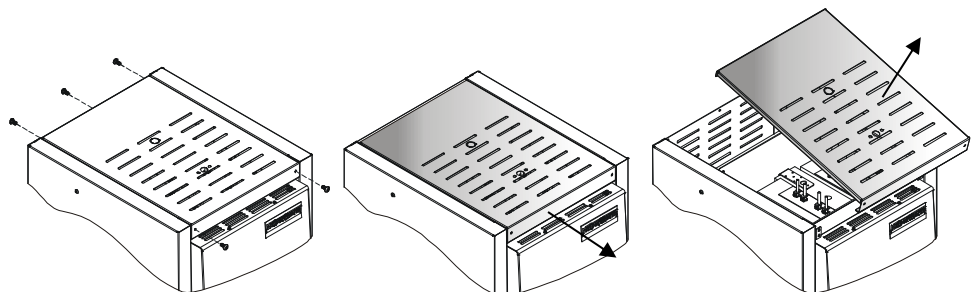
Draai eerst de schroeven (1) met de bijgeleverde binnenzeskantsleutel los van het beschermplaatje van het afvoerluchtbusje. Til het beschermplaatje (2) van het afvoerluchtbusje en trek het afvoerluchtbusje (3) daarna recht naar boven eruit. Bewaar het afvoerluchtbusje op een veilige plaats, omdat het materiaal zeer gevoelig is.



Afb. 27: Demontage van het afvoerluchtbusje (afbeelding vergelijkbaar)

Demontage van het ovendeksel

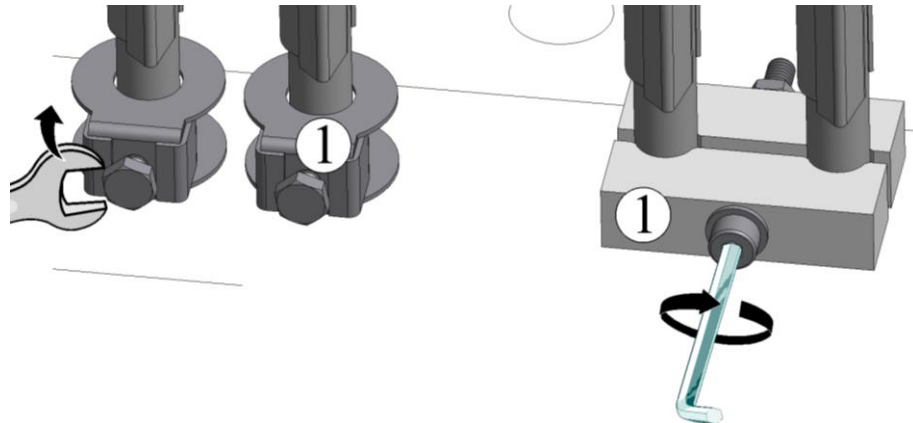
Draai de bouten van het deksel aan de achter- en voorzijde los met de bijgeleverde binnenzeskantsleutel, trek het deksel vervolgens naar voren en verwijder het naar boven.



Afb. 28: Ovendeksel (afbeelding vergelijkbaar)

Schroeven van de elementhouders controleren en zo nodig aandraaien

Alle schroeven moeten na een bedrijfsweek en daarna een keer per jaar voorzichtig worden aangedraaid (zie hoofdstuk 'Aandraaimomenten voor schroefverbindingen aan de verwarmingselementen'). Vermijd daarom iedere belasting of torsie van het verwarmingselement. De elementhouder moet bij het aandraaien van de schroeven worden geborgd tegen verdraaien. Het negeren van deze aanwijzing kan leiden tot schade aan het gevoelige verwarmingselement.



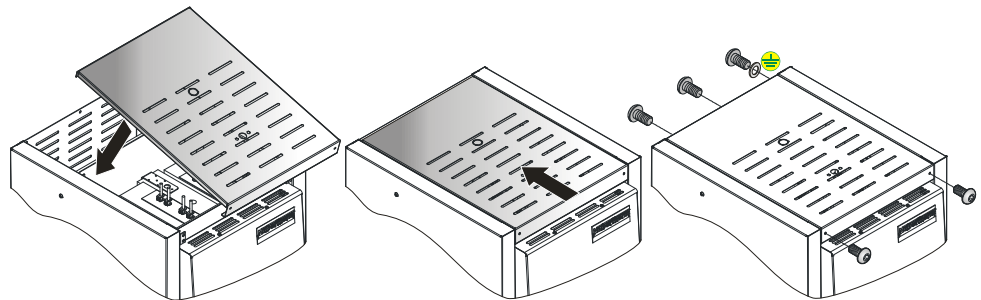
Variant A

Variant B

Afb. 29: Schroeven van de elementhouder borgen (afbeelding vergelijkbaar)

Montage van het ovendeksel

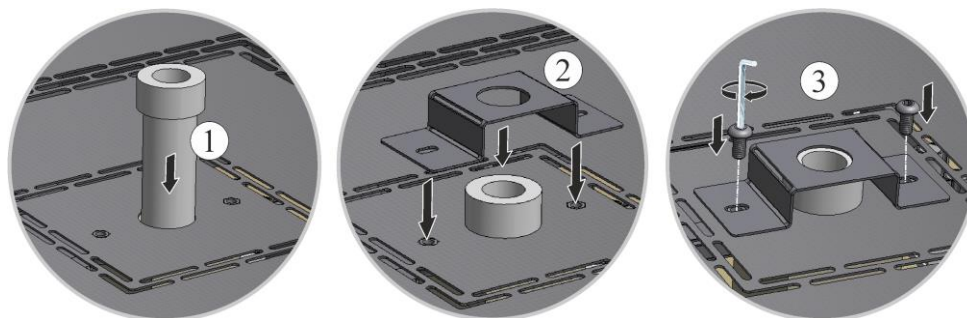
Plaats het deksel en schuif het richting achterwand. Let op dat de gaten van het deksel boven de gaten van de behuizing liggen. Plaats het deksel aan de voor- en achterwand van de ovenbehuizing door de tevoren losgedraaide bouten weer vast te draaien.



Afb. 30: Ovendeksel (afbeelding vergelijkbaar)

Afvoerluchtbuisje monteren

Schuif het afvoerluchtbuisje (1) voorzichtig in de daarvoor bestemde opening. De kop van het afvoerluchtbuisje moet op het ovendeksel liggen. Monteer het beschermplaatje (2) van het afvoerluchtbuisje weer met de tevoren losgedraaide schroeven (3).



Afb. 31: Montage van het afvoerluchtbuisje (afbeelding vergelijkbaar)

Ingebruikname

Netstekker (indien aanwezig) erin steken (zie hoofdstuk „Aansluiting op het elektriciteitsnet“), daarna de netschakelaar inschakelen en de oven t.a.v. zijn functionaliteit controleren (zie hoofdstuk “Bediening“).

9.6 Reinigingsmiddelen



Volg de procedure voor het uitschakelen van de oveninstallatie op (zie hoofdstuk “Bediening”). Daarna dient de stekker uit het stopcontact te worden getrokken. Men dient de natuurlijke afkoeling van de oven af te wachten.

Voor verontreinigingen gangbare waterige of niet-brandbare, oplosmiddelvrije reinigingsmiddelen gebruiken om de kast te reinigen; aanzuiglucht voor inwendige reiniging gebruiken.

Let op de aanduidingen en instructies op de verpakkingen van de reinigingsmiddelen.

De oppervlakte met een vochtige pluisvrije doek afwrijven. Daarnaast kunnen de volgende reinigingsmiddelen worden gebruikt:

Deze gegevens dienen door de exploitant te worden aangevuld.	
Component en plaats	Reinigingsmiddel
Buitenvlakken (frame)*	Gangbare waterige of niet-brandbare, oplosmiddelvrije reinigingsmiddelen voor de reiniging gebruiken*
Buitenvlak (roestvrij staal)	Roestvrijstaal-reiniger
Interieur	Voorzichtig met een stofzuiger afzuigen (op verwarmingselementen letten)
Isolerende materialen	Voorzichtig met een stofzuiger afzuigen (op verwarmingselementen letten)
Deurafdichting (indien aanwezig)	Gangbare waterige of niet-brandbare, oplosmiddelvrije reinigingsmiddelen voor de reiniging gebruiken
Instrumentenpaneel	Oppervlakte met een vochtige, pluisvrije doek afwrijven (bijv. glasreiniger)

*Er dient voor te worden gezorgd dat de reiniger de wateroplosbare en zodoende milieuvriendelijke lak niet aantast (het reinigingsmiddel dient vooraf op een inwendige, niet-zichtbare plaats te worden uitgetoet).

Afb. 32: Reinigingsmiddel

Ter bescherming van de oppervlakken de reiniging vlot uitvoeren.

Reinigingsmiddel na het reinigen met een vochtige pluisvrije doek volledig van de oppervlakken verwijderen.

Na het reinigen alle verzorgingsleidingen en aansluitingen t.a.v. ondichtheden, losgeraakte verbindingen, geschuurde plekken en beschadigingen onderzoeken; geconstateerde gebreken onmiddellijk melden!

Let op het hoofdstuk „Milieubeschermingsvoorschriften“.



Opmerking

De oven, het interieur van de oven en de aanbouwcomponenten mogen **NIET** worden gereinigd door een hogedrukreiniger te gebruiken.

10 Storingen

Werkzaamheden aan de elektrische installatie mogen alleen door gekwalificeerde en bevoegde elektriciens worden uitgevoerd. Gebruikers mogen alleen zelfstandig storingen oplossen die duidelijk zijn toe te schrijven aan bedieningsfouten.

Als u te maken krijgt met storingen die u zelf niet kunt plaatsen, moet u eerst hulp inroepen van de lokale elektriciens.

Als u nog vragen, problemen of wensen hebt, kunt u contact opnemen met Nabertherm GmbH. U kunt dat schriftelijk, telefonisch of via internet doen -> zie hoofdstuk "Nabertherm-service".

Een telefonisch adviesgesprek is gratis en niet-bindend voor onze klanten - u betaalt alleen de gewone telefoonkosten.

Bij mechanische beschadigingen stuurt u een e-mail met bovenvermelde vereiste informatie, digitale foto's van het beschadigde deel en een totaalopname van de oven naar het volgende e-mailadres:

-> zie hoofdstuk "Nabertherm-service".

Als een storing niet kan worden opgelost met de beschreven oplossingen, moet u rechtstreeks contact opnemen met onze service-hotline.

Houd de volgende informatie klaar wanneer u ons belt. Hierdoor kan onze klantendienst uw vragen gemakkelijker helpen.

10.1 Storingsmeldingen van de controller

ID+ Sub-ID	Tekst	Logica	Oplossing
Communicatiefout			
01-01	Bus-zone	Communicatieverbinding met een regelmodule gestoord	Correcte montage van de regelmodule controleren Leds op de regelmodules branden rood? Leiding tussen bedieningseenheid en regelmodule controleren Stekker van de verbindingsleiding in de bedieningseenheid niet correct aangesloten
01-02	Bus communicatiemodule	Communicatieverbinding naar de communicatiemodule (ethernet/usb) gestoord	Correcte montage van de communicatiemodule controleren Leiding tussen bedieningseenheid en communicatiemodule controleren

ID+ Sub-ID	Tekst	Logica	Oplossing
Sensorstoring			
02-01	TE open		Thermo-element, thermo-elementklemmen en -leiding controleren Contact van de thermo-elementleiding in stekker X1 op de regelmodule controleren (contact 1+2)
02-02	TE-verbinding		Ingesteld thermo-elementtype controleren Thermo-elementaansluiting op onjuiste polariteit controleren
02-03	Storing koude las		Regelmodule defect
02-04	Koude las te heet		Temperatuur in de schakelinstallatie te hoog (ca. 70 °C) Regelmodule defect
02-05	Koude las te koud		Temperatuur in de schakelinstallatie te laag (ca. -10 °C)
02-06	Sensor gescheiden	Storing aan de 4-20 mA-ingang van de controller (<2 mA)	4-20 mA-sensor controleren Verbindingsleiding naar de sensor controleren
02-07	Sensorelement defect	PT100- of PT1000-sensor defect	PT-sensor controleren Verbindingsleiding naar de sensor controleren (kabelbreuk/kortsluiting)
Systeemstoring			
03-01	Systeemgeheugen		Storing na firmware-updates ¹⁾ Defect van de bedieningseenheid ¹⁾
03-02	ADC-storing	De communicatie tussen de AD-omvormer en de regelaar is gestoord	Regelmodule vervangen ¹⁾
03-03	Bestand systeem defect	Communicatie tussen display en geheugenmodule gestoord	Bedieningseenheid vervangen
03-04	Systeembewaking	Verkeerde uitvoering van het programma op de bedieningseenheid (watchdog)	Bedieningseenheid vervangen Usb-stick te vroeg eruit getrokken of defect Controller uitschakelen en inschakelen
03-05	Zones systeembewaking	Verkeerde uitvoering van het programma op een regelmodule (watchdog)	Regelmodule vervangen ¹⁾ Controller uitschakelen en inschakelen ¹⁾
03-06	Zelftest storing		Contact opnemen met Nabertherm Service ¹⁾

ID+ Sub-ID	Tekst	Logica	Oplossing
Bewakingen			
04-01	Geen verwarmingsvermogen	geen temperatuurverhoging in curven als de verwarmingsuitgang \leq 100 % gedurende 12 minuten is en de ingestelde temperatuurwaarde hoger is dan de actuele oventemperatuur	Storing kwiteren (zo nodig spanningsloos schakelen) en veiligheidsrelais, deurschakelaar, verwarmingsaansturing en controller controleren. Verwarmingselementen en verwarmingsaansluitingen controleren. D-waarde van de regelparameters verminderen.
04-02	overtemperatuur	De temperatuur van de richtzone overschrijdt de maximale programma-instelwaarde of de maximale oventemperatuur met 50 kelvin (vanaf 200 °C) De vergelijking voor de uitschakeldrempel luidt: maximale programma-instelwaarde + zone-offset van de masterzone + chargeregelings-offset [Max] (indien chargeregeling actief) + overtemperatuur uitschakeldrempel (P0268, bijv. 50 K)	Solid state relais controleren Thermo-element controleren Controller controleren (vanaf V1.51 met 3 minuten vertraging)
		Er werd een programma gestart bij een oventemperatuur die hoger is dan de maximale instelwaarde in het programma	Wacht met de programmastart totdat de temperatuur van de oven gedaald is. Als dit niet mogelijk is, voegt u een houdtijd als startsegment en daarna een curve met de gewenste temperatuur in (STEP=0 minuten duur voor beide segmenten) Voorbeeld: 700 °C -> 700 °C, Time: 00:00 700 °C -> 300 °C, Time: 00:00 Vanaf hier begint dan het normale programma Vanaf versie 1.14 wordt ook de gemeten temperatuur bij de start in acht genomen. (vanaf V1.51 met 3 minuten vertraging)
04-03	netuitval	De ingestelde grens voor een hernieuwde start van de oven werd overschreden	Voorzie eventueel in een onderbrekingsvrije stroomvoorziening
		De oven werd tijdens het programma via de netschakelaar uitgeschakeld	Stop het programma aan de controller voordat u de oven via de netschakelaar uitschakelt
04-04	Alarm	Een geconfigureerd alarm werd geactiveerd	
04-05	Zelfoptimaliserings mislukt	De berekende waarden zijn niet plausibel	Voer de zelfoptimalisering niet uit in het onderste temperatuurgedeelte van het oven-werkbereik

ID+ Sub-ID	Tekst	Logica	Oplossing
	Batterij zwak	De tijd wordt niet correct weergegeven. Een netuitval wordt eventueel niet meer correct bewerkt.	Voer een complete export van alle parameters naar een usb-stick uit Vervang de batterij (zie hoofdstuk 'Technische gegevens')
Andere storingen			
05-00	Algemene storing	Storing in de regelmodule of de ethernetmodule	Contact opnemen met Nabertherm Service Stel de service-export ter beschikking

Storingsmeldingen kunnen door bevestigen van de melding worden teruggezet. Neem contact op met de Nabertherm Service als de storingsmelding opnieuw optreedt. Circulatiemotoren (indien voorhanden) blijven ook in geval van een storing ingeschakeld totdat de ingestelde uitschakeltemperatuur is onderschreden.

10.2 Waarschuwingen van de controller

Waarschuwingen worden niet weergegeven in het storingsarchief. Ze worden alleen op het display en in het bestand van de parameterexport weergegeven. Waarschuwingen hebben over het algemeen geen programmaonderbreking tot gevolg.

Nr.	Tekst	Logica	Oplossing
00	Gradiëntbewaking	De grenswaarde van de geconfigureerde gradiëntbewaking werd overschreden	Zie hoofdstuk 'Gradiëntbewaking' voor mogelijke storingsoorzaken Gradiënt te gering ingesteld
01	Geen regelparameter	Er werd geen 'P'-waarde ingevoerd voor de PID-parameters	Voer minimaal één 'P'-waarde in de regelparameters in. Deze waarde mag niet '0' zijn
02	Charge-element defect	Er kon geen charge-element worden vastgesteld bij actief programma en geactiveerde chargeregeling	Plaats een charge-element Deactiveer de chargeregeling in het programma Controleer het chargethermo-element en de leiding daarvan op schade
03	Koelement defect	Het koel-thermo-element is niet aangesloten of defect	Sluit een koel-thermo-element aan Controleer het koel-thermo-element en de leiding daarvan op schade Als tijdens een actieve, geregelde koeling een defect aan het koel-thermo-element optreedt, wordt overgeschakeld naar het koel-thermo-element van de masterzone.
04	Documentatie-element defect	Er werd geen of een defect documentatie-thermo-element vastgesteld.	Sluit een documentatie-thermo-element aan Controleer het documentatie-thermo-element en de leiding daarvan op schade
05	netuitval	Er werd geen netuitval vastgesteld. Er is geen programmaonderbreking opgetreden	Geen

Nr.	Tekst	Logica	Oplossing
06	Alarm 1 - band	Het geconfigureerde bandalarm 1 werd geactiveerd	Optimalisering van de regelparameters Alarm te scherp ingesteld
07	Alarm 1 - min.	Het geconfigureerde min.-alarm 1 werd geactiveerd	Optimalisering van de regelparameters Alarm te scherp ingesteld
08	Alarm 1 - max.	Het geconfigureerde max.-alarm 1 werd geactiveerd	Optimalisering van de regelparameters Alarm te scherp ingesteld
09	Alarm 2 - band	Het geconfigureerde bandalarm 2 werd geactiveerd	Optimalisering van de regelparameters Alarm te scherp ingesteld
10	Alarm 2 - min.	Het geconfigureerde min.-alarm 2 werd geactiveerd	Optimalisering van de regelparameters Alarm te scherp ingesteld
11	Alarm 2 - max.	Het geconfigureerde max.-alarm 2 werd geactiveerd	Optimalisering van de regelparameters Alarm te scherp ingesteld
12	Alarm - extern	Het geconfigureerde alarm 1 aan ingang 1 werd geactiveerd	Achterhaal de oorzaak voor het externe alarm
13	Alarm - extern	Het geconfigureerde alarm 1 aan ingang 2 werd geactiveerd	Achterhaal de oorzaak voor het externe alarm
14	Alarm - extern	Het geconfigureerde alarm 2 aan ingang 1 werd geactiveerd	Achterhaal de oorzaak voor het externe alarm
15	Alarm - extern	Het geconfigureerde alarm 2 aan ingang 2 werd geactiveerd	Achterhaal de oorzaak voor het externe alarm
16	Geen USB-stick aangesloten		Sluit voor het exporteren van gegevens een USB-stick aan op de controller
17	Import/export van gegevens van/naar de USB-stick mislukt	Het bestand werd via een pc (teksteditor) bewerkt en in het verkeerde formaat opgeslagen of de USB-stick kon niet worden herkend. U wilt gegevens importeren die zich niet in de import-map op de USB-stick bevinden	Bewerk XML-bestanden niet met een teksteditor, maar altijd met de controller zelf. USB-stick formatteren (formaat: FAT32). Geen snelformattering Andere USB-stick gebruiken (tot 2 TB/FAT32) Bij een import moeten alle gegevens in de import-map op de USB-stick zijn opgeslagen. De maximale geheugencapaciteit voor USB-sticks bedraagt 2 TB/FAT32. Gebruik andere USB-sticks met 32 GB geheugen als problemen met uw USB-stick optreden
	Bij de import van programma's worden programma's geweigerd	Temperatuur, tijd of rate liggen buiten de grenswaarden	Importeer alleen programma's die ook geschikt zijn voor de oven. De controllers onderscheiden zich in het aantal programma's en segmenten en in de maximale oventemperatuur.
	Bij de import van programma's verschijnt 'Fout opgetreden'	Hier werd niet de complete parameterrecord (tenminste de configuratiebestanden) in de map 'Import' op de USB-stick opgeslagen	Als u bij de import bewust bestanden hebt weggelaten, kan de melding worden genegeerd. In het andere geval controleert u a.u.b. de volledigheid van de importbestanden.

Nr.	Tekst	Logica	Oplossing
18	'Verwarmen geblokkeerd'	Als een deurschakelaar op de controller is aangesloten en de deur open staat, verschijnt deze melding	Sluit de deur Controleer de deurschakelaar
19	Deur open	De ovendeur werd tijdens het lopende programma geopend	Sluit de ovendeur tijdens het lopende programma.
20	Alarm 3	Algemene melding voor dit alarmnummer	Controleer de oorzaak voor deze alarmmelding
21	Alarm 4	Algemene melding voor dit alarmnummer	Controleer de oorzaak voor deze alarmmelding
22	Alarm 5	Algemene melding voor dit alarmnummer	Controleer de oorzaak voor deze alarmmelding
23	Alarm 6	Algemene melding voor dit alarmnummer	Controleer de oorzaak voor deze alarmmelding
24	Alarm 1	Algemene melding voor dit alarmnummer	Controleer de oorzaak voor deze alarmmelding
25	Alarm 2	Algemene melding voor dit alarmnummer	Controleer de oorzaak voor deze alarmmelding
26	Multi-zone holdback temperatuur overschreden	Een thermo-element dat geconfigureerd werd voor de multi-zone holdback, heeft de temperatuurband naar beneden verlaten	Controleer of het thermo-element voor de bewaking vereist is. Controleer de verwarmingselementen en de aansturing daarvan
27	Multi-zone holdback temperatuur onderschreden	Een thermo-element dat geconfigureerd werd voor de multi-zone holdback, heeft de temperatuurband naar boven verlaten	Controleer of het thermo-element voor de bewaking vereist is. Controleer de verwarmingselementen en de aansturing daarvan
28	Modbus-verbinding onderbroken	De verbinding naar het bovengeschiede systeem is onderbroken.	Controleer de ethernet-leiding op schade. Controleer de configuratie van de communicatieverbinding

10.3 Storingen van de schakelinstallatie

Storing	Oorzaak	Maatregel
Controllerlampje brandt niet	Controller uitgeschakeld	Netschakelaar op 'I'
	Geen spanning voorhanden	Netstekker op de contactdoos aangesloten? Controle van de zekeringautomaat Zekering van de controller (indien voorhanden) controleren en zo nodig vervangen.

Storing	Oorzaak	Maatregel
	Zekering van de controller (indien voorhanden) controleren en zo nodig vervangen.	Netschakelaar inschakelen. Bij hernieuwde activering contact opnemen met Nabertherm Service
Controller meldt een storing	Zie aparte handleiding van de controller	Zie aparte handleiding van de controller
Oven verwarmt niet	Deur/deksel open	Sluit de deur/het deksel
	Deurcontactschakelaar defect (indien voorhanden)	Deurcontactschakelaar controleren
	De melding 'Vertraagde start' verschijnt	Het programma wacht op de geprogrammeerde starttijd. Vertraagde start boven de startknop deselecteren.
	Fout bij de programma-invoer	Verwarmingsprogramma controleren (zie aparte handleiding van de controller)
	Verwarmingselement defect	Door de Nabertherm-service of een elektromonteur laten controleren.
Zeer langzame verwarming van de verwarmingsruimte	Zekering(en) van de aansluiting defect.	Zekering(en) van de aansluiting controleren en zo nodig vervangen. Contact opnemen met de Nabertherm-service als de nieuwe zekering al bij het indraaien meteen weer wordt geactiveerd.
Programma springt niet naar het volgende segment	In een 'Tijdsegment' [TIME] werd de houdtijd bij de programma-invoer ingesteld op oneindig ([INFINITE]). Bij geactiveerde chargeregeling is de temperatuur aan de charge hoger dan de zonetemperaturen.	Houdtijd niet op [INFINITE] instellen
	Bij geactiveerde chargeregeling is de temperatuur aan de charge hoger dan de zonetemperaturen.	De parameter [VERLAGEN BLOKKEREN] moet op [NEE] worden ingesteld.
De regelmodule kan niet bij de bedieningseenheid worden aangemeld	Adresseringsfout van de regelmodule	Busreset uitvoeren en regelmodule opnieuw adresseren
De controller verwarmt niet tijdens de optimalisering	Er werd geen optimaliseringstemperatuur ingesteld	De te optimaliseren temperatuur moet worden ingevoerd (zie aparte handleiding van de controller)

Storing	Oorzaak	Maatregel
De temperatuur stijgt sneller dan door de controller vastgelegd	<p>Schakelement van de verwarming (halfgeleiderrelais, thyristor of schakelrelais) defect</p> <p>Het defect van afzonderlijke bouwelementen binnen een oven kan van tevoren niet volledig worden uitgesloten. Daarom zijn de controllers en schakelinstallaties uitgerust met aanvullende veiligheidsinrichtingen. Zo schakelt de oven de verwarming met de foutmelding 04 - 02 uit via een onafhankelijke schakelinrichting.</p>	Schakelement door een elektromonteur laten controleren en vervangen.

11 Reserve-/slijtagegedelen



Onderdelen bestellen:

Onze Nabertherm-service staat wereldwijd tot uw beschikking. Door de diepte van ons productassortiment leveren wij de meeste reserveonderdelen de volgende dag uit voorraad of kunnen wij deze met korte levertijden produceren. Nabertherm reserveonderdelen kunnen probleemloos en zonder al te veel moeite direct af fabriek worden besteld. De bestelling is schriftelijk, telefonisch of via internet mogelijk -> zie hoofdstuk 'Nabertherm-Service'.

Beschikbaarheid van reserve- en slijtageonderdelen:

Hoewel Nabertherm tal van reserve- en slijtageonderdelen af magazijn beschikbaar heeft, kunnen wij een beschikbaarheid op korte termijn niet voor alle onderdelen garanderen. Wij adviseren, bepaalde onderdelen op tijd in voorraad te nemen. Ter ondersteuning bij de keuze van reserve- en slijtageonderdelen staan wij bij Nabertherm graag tot uw beschikking.



Opmerking

Originele onderdelen en accessoires zijn speciaal ontwikkeld voor Nabertherm-oveninstallaties. Bij het vervangen van onderdelen mogen alleen originele Nabertherm onderdelen worden gebruikt. Anders vervalt de garantie. Nabertherm aanvaardt geen aansprakelijkheid voor schade die ontstaat door het gebruik van niet originele onderdelen.



Opmerking

Voor de demontage en montage van reserve-/slijtende onderdelen kunt u contact opnemen met onze Nabertherm-service. Zie hoofdstuk 'Nabertherm-service' Werkzaamheden aan de elektrische uitrusting mogen uitsluitend worden uitgevoerd door gekwalificeerde en bevoegde elektromonteurs! Dit geldt ook voor reparatiewerkzaamheden die niet beschreven staan.

11.1 Verwarmingselement vervangen



Waarschuwing - Gevaren door elektrische stroom!

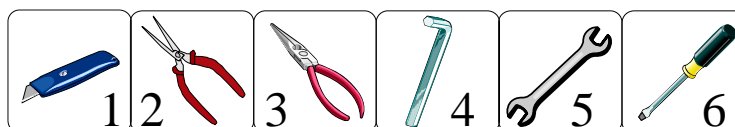
Werkzaamheden aan de elektrische uitrusting mogen alleen uitgevoerd worden door gekwalificeerd en bevoegd elektro-vakpersoneel of door personeel. Oven en schakelinstallatie moeten tijdens de onderhoudswerkzaamheden spanningvrij worden geschakeld om een onvrijwillige inschakeling te vermijden (stekker uittrekken). Bovendien moeten alle beweeglijke delen van de oven worden beveiligd. DGUV V3 of geldende nationale voorschriften in het land van gebruik in acht nemen. Wacht tot de ovenruimte en de aanbouwdelen afgekoeld zijn op kamertemperatuur.



Verwarmingselementen zijn extreem breekbaar. Vermijd daarom iedere belasting of torsie van de verwarmingselementen. Het negeren van deze aanwijzingen leidt tot directe, onherstelbare schade aan de gevoelige verwarmingselementen.

Gereedschappen

Voor de vervanging van de verwarmingselementen hebt u het volgende gereedschap nodig:

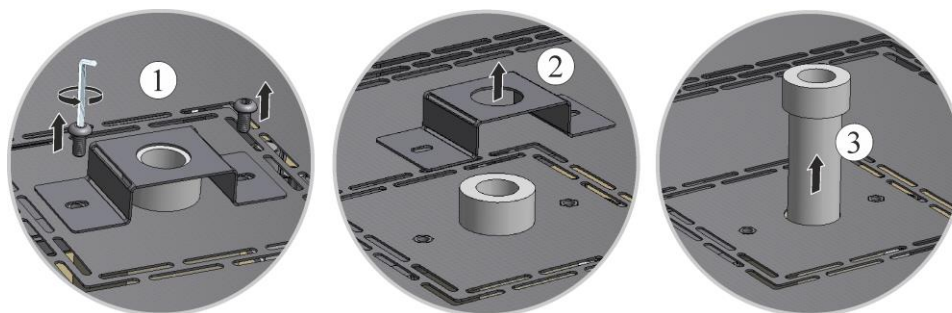


1 Scherp mes, 2 Tang voor de verwarmingselementen, 3 Spitse tang, 4 Binnenzeskantsleutel (wordt samen met de oven geleverd), 5 Beksleutel (SW 7), 6 Sleufkopschroevendraaier

Afb. 33: Gereedschappen

Afvoerluchtbusje

Draai eerst de schroeven (1) met de bijgeleverde binnenzeskantsleutel los van het beschermplaatje van het afvoerluchtbusje. Til het beschermplaatje (2) van het afvoerluchtbusje en trek het afvoerluchtbusje (3) daarna recht naar boven eruit. Bewaar het afvoerluchtbusje op een veilige plaats, omdat het materiaal zeer gevoelig is.

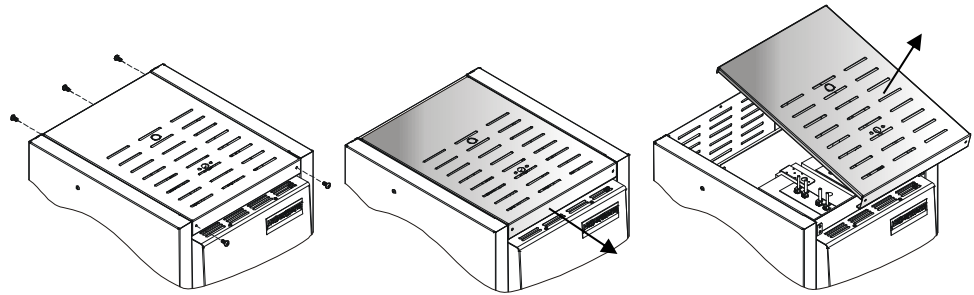


Afb. 34: Demontage van het afvoerluchtbusje (afbeelding vergelijkbaar)

Tip: op grond van de verschillende ovenmodellen adviseren wij, foto's te maken van de uitgangstoestand van de gelegde bedrading en de schakelinstallatie. Dit vereenvoudigt de latere montage en verbinding van de nieuwe verwarmingselementen.

Demontage van het ovendeksel

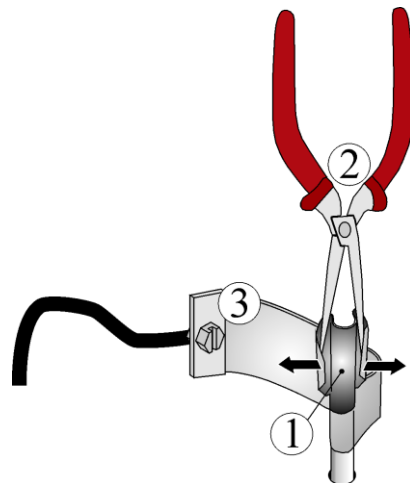
Draai de bouten van het deksel aan de achter- en voorzijde los met de bijgeleverde binnenzeskantsleutel, trek het deksel vervolgens naar voren en verwijder het naar boven.



Afb. 35: Ovendeksel (afbeelding vergelijkbaar)

Klem en aansluitcontacten/aansluitbrug

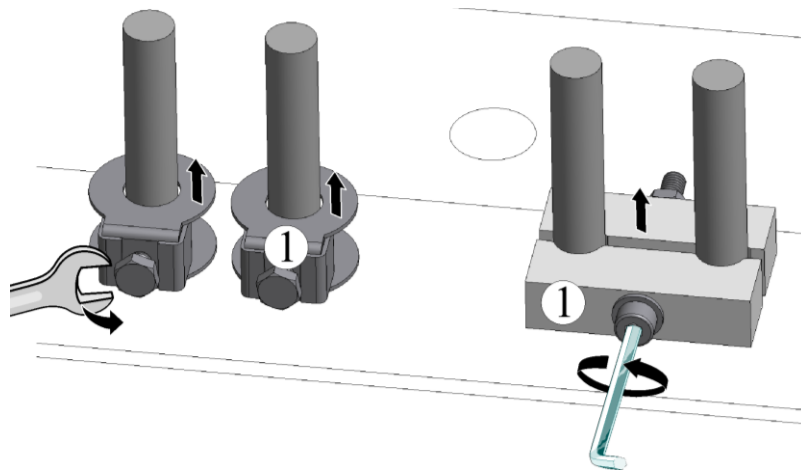
Klemmen (1) voorzichtig met de tang voor de verwarmingselementen (2) erop drukken en naar boven trekken. Aansluitcontact of aansluitbrug (3) naar boven van het verwarmingselement loshalen.



Afb. 36: Klemmen en aansluitcontact (afbeelding vergelijkbaar)

Elementhouder en isolatie

Schroefverbinding van de elementhouders (1) voorzichtig met een geschikt gereedschap loshalen. Trek de elementhouder van het verwarmingselement. Het daaronder liggende vezelpapier en de vezelwol uit de sleuf tussen de benen van de verwarmingselementen verwijderen.



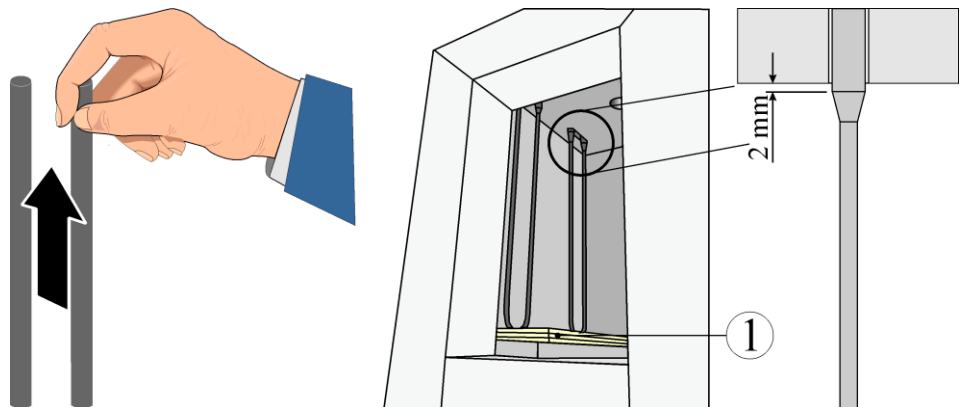
Variant A

Variant B

Afb. 37: Elementhouder en isolatie verwijderen (afbeelding vergelijkbaar)

Verwarmingselementen vervangen

Verwarmingselementen voorzichtig naar boven eruit trekken, daarbij de benen van de verwarmingselementen **niet** tegen elkaar drukken. Verwarmingsruimte en doorvoergaten reinigen (afzuigen). Nieuwe verwarmingselementen voorzichtig van bovenaf plaatsen. Opgelet! Let absoluut op de correcte inbouwhoogte! Zie schets. Wij adviseren, een montagemat (bijv. schuimstof) tussen de verwarmingselementen en de ovenbodem te gebruiken.

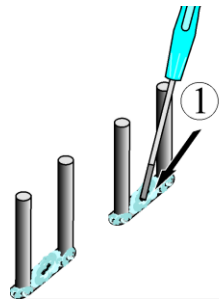


1 = montagemat (bijv. schuimstof)

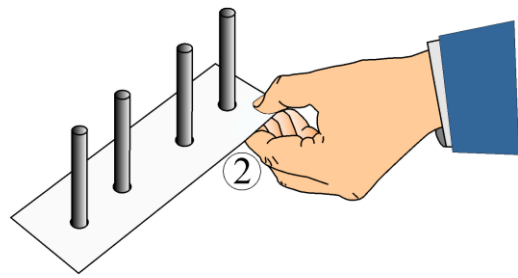
Afb. 38: Verwarmingselementen (afbeelding vergelijkbaar)

Isolatie

Sleuven tussen de uiteinden van de elementaansluiting met vezelwatten* opvullen. Vervolgens vezelpapier* op de isolatie leggen. Ondichte doorvoeren leiden tot oververhitting van de aansluitklemmen en een vroegtijdige uitval van de nieuwe verwarmingselementen.



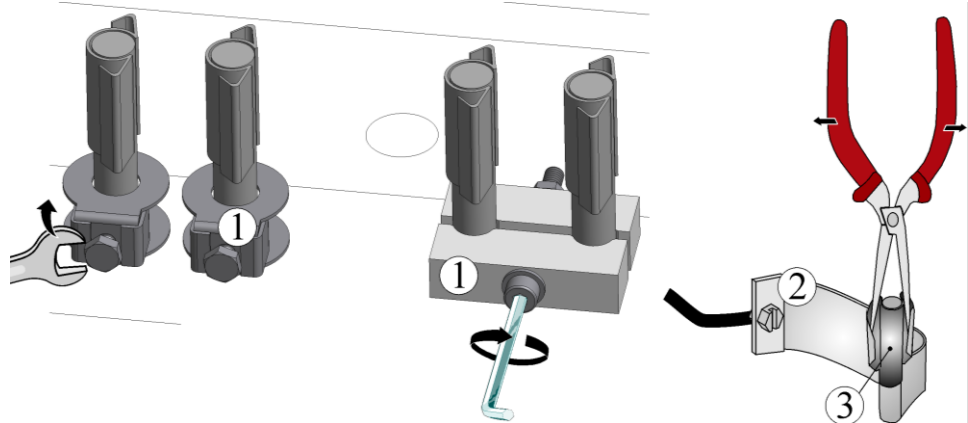
Afb. 39: Vezelwatten



Vezelpapier

Montage van de verwarmingselementen

Elementhouders(1) op de verwarmingselementen steken. De schroeven van de elementhouders voorzichtig vastdraaien met een geschikt gereedschap (zie hoofdstuk 'Aandraaimomenten voor schroefverbindingen aan de verwarmingselementen'). De schroefkoppen moeten daarbij naar buiten wijzen. Vermijd daarom iedere belasting of torsie van het verwarmingselement. De elementhouder moet bij het aandraaien van de schroeven worden geborgd tegen verdraaien. Aansluitcontact of aansluitbrug (2) op de verwarmingselementen steken en met nieuwe klemmen (3) vastzetten. Let daarbij op de juiste positie ten opzichte van elkaar. Elementhouders, schroeven, veerklemmen en kabels moeten op correcte montage worden gecontroleerd.



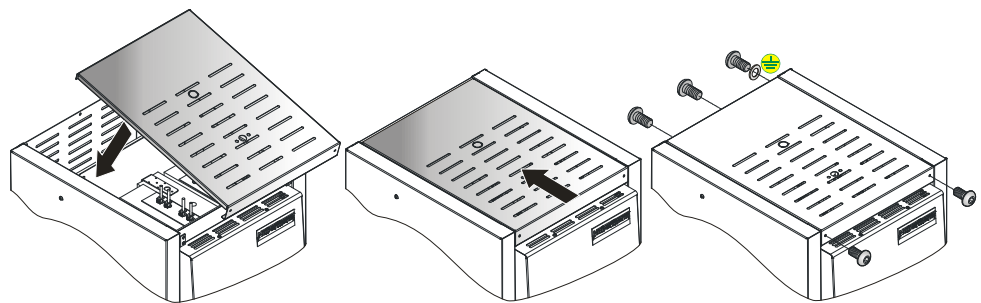
Variant A

Variant B

Afb. 40: Montage van de verwarmingselementen (afbeelding vergelijkbaar)

Montage van het ovendeksel

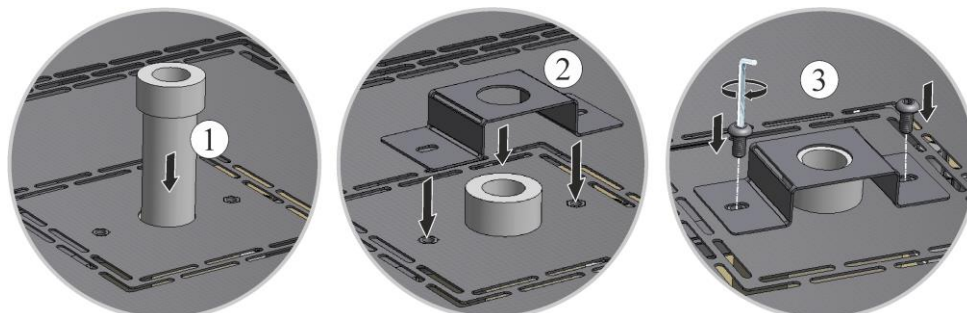
Plaats het deksel en schuif het richting achterwand. Let op dat de gaten van het deksel boven de gaten van de behuizing liggen. Plaats het deksel aan de voor- en achterwand van de ovenbehuizing door de tevoren losgedraaide bouten weer vast te draaien.



Afb. 41: Ovendeksel (afbeelding vergelijkbaar)

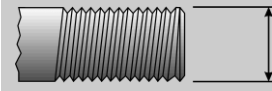

Afvoerluchtbusje monteren

Schuif het afvoerluchtbusje (1) voorzichtig in de daarvoor bestemde opening. De kop van het afvoerluchtbusje moet op het oventeksel liggen. Monteer het beschermplaatje (2) van het afvoerluchtbusje weer met de tevoren losgedraaide schroeven (3).



Afb. 42: Montage van het afvoerluchtbusje (afbeelding vergelijkbaar)

11.1.1 Aandraaimomenten voor schroefverbindingen aan de verwarmingselementen

Aandraaimomenten schroeven	
Aansluitklemmen en schroefverbindingen moeten met een voorgeschreven aandraaimoment aan de verwarmingselementen worden vastgedraaid. Het negeren van deze aanwijzing kan leiden tot onherstelbare schade aan de verwarmingselementen.	
Draaddiameter Metrische draad (M)	Aandraaimoment in Nm
	
M 4	2,0
M 5	6,0
M 6	8,0
M 7	14,0
M 8	20,0
M 10	39,0

Ingebruikname

Netstekker (indien aanwezig) erin steken (zie hoofdstuk „Aansluiting op het elektriciteitsnet“), daarna de netschakelaar inschakelen en de oven t.a.v. zijn functionaliteit controleren (zie hoofdstuk „Bediening“).



Opmerking

Vergeet niet om de montagehulpmiddelen uit de ovenruimte te verwijderen.



Opmerking

*) = is bij de onderdelenlevering inbegrepen.

11.2 Thermo-element vervangen



Waarschuwing - Gevaren door elektrische stroom!

Werkzaamheden aan de elektrische uitrusting mogen alleen uitgevoerd worden door gekwalificeerd en bevoegd elektro-vakpersoneel of door personeel. Oven en schakelinstallatie moeten tijdens de onderhoudswerkzaamheden spanningvrij worden geschakeld om een onvrijwillige inschakeling te vermijden (stekker uittrekken). Bovendien moeten alle beweeglijke delen van de oven worden beveiligd. DGUV V3 of geldende nationale voorschriften in het land van gebruik in acht nemen. Wacht tot de ovenruimte en de aanbouwdelen afgekoeld zijn op kamertemperatuur.



Voorzichtig – Schade aan onderdelen!

Thermo-elementen zijn extreem breekbaar. Vermijd daarom iedere belasting of torsie van de thermo-elementen. Het negeren van deze aanwijzingen leidt tot directe, onherstelbare schade aan de gevoelige thermo-elementen.

Gereedschappen

Voor de vervanging van het thermo-element hebt u het volgende gereedschap nodig:

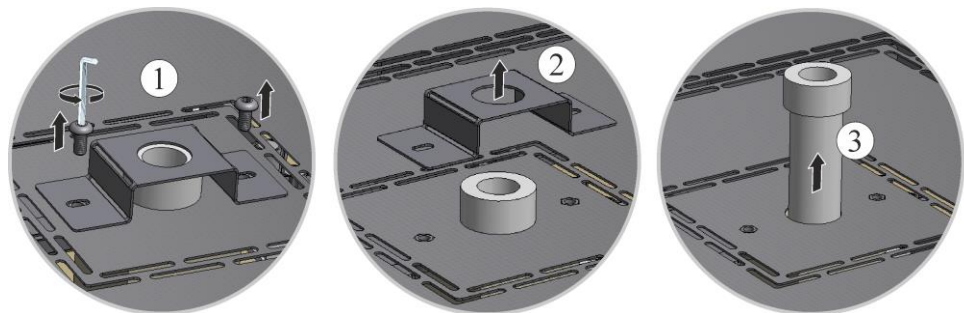


1 Binnenzeskantsleutel (wordt samen met de oven geleverd), 2 Sleufkopschroevendraaier, 3 Kruiskopschroevendraaier

Afb. 43: Gereedschappen

Afvoerluchtbuisje

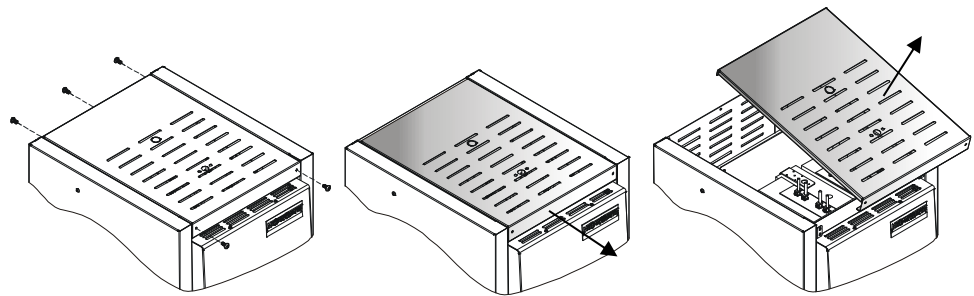
Draai eerst de schroeven (1) met de bijgeleverde binnenzeskantsleutel los van het beschermplaatje van het afvoerluchtbuisje. Til het beschermplaatje (2) van het afvoerluchtbuisje en trek het afvoerluchtbuisje (3) daarna recht naar boven eruit. Bewaar het afvoerluchtbuisje op een veilige plaats, omdat het materiaal zeer gevoelig is.



Afb. 44: Demontage van het afvoerluchtbuisje (afbeelding vergelijkbaar)

Demontage van het ovendeksel

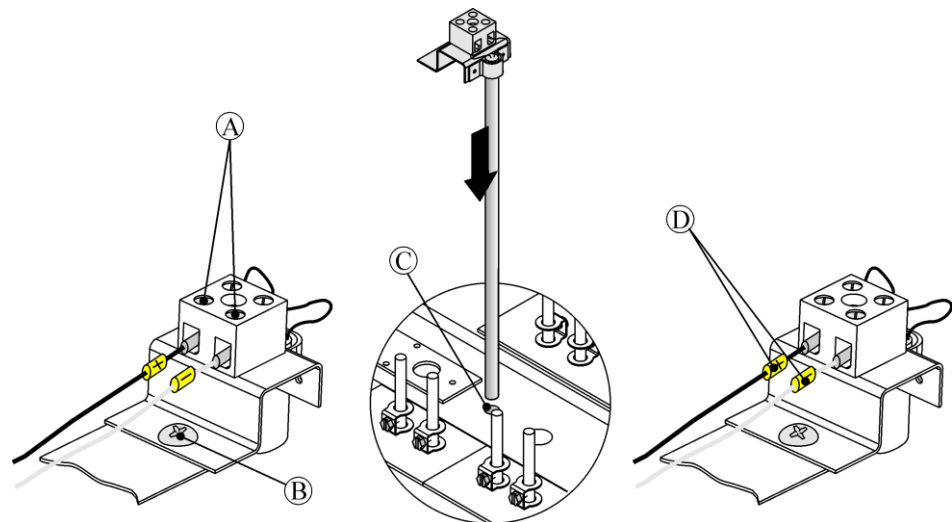
Draai de bouten van het deksel aan de achter- en voorzijde los met de bijgeleverde binnenzeskantsleutel, trek het deksel vervolgens naar voren en verwijder het naar boven.



Afb. 45: Ovendeksel (afbeelding vergelijkbaar)

Thermo-element vervangen

Draai eerst de beide schroeven (A) los van de thermo-elementaansluiting. Draai de schroef (B) van het thermo-element los en trek het thermo-element naar boven eruit. Schuif het nieuwe thermo-element voorzichtig in het thermokanaal (C), monteer het in omgekeerde volgorde en sluit het aan. Let op de correcte polariteit van de elektrische aansluitingen (D)*.



Afb. 46: Thermo-element vervangen (afbeelding vergelijkbaar)

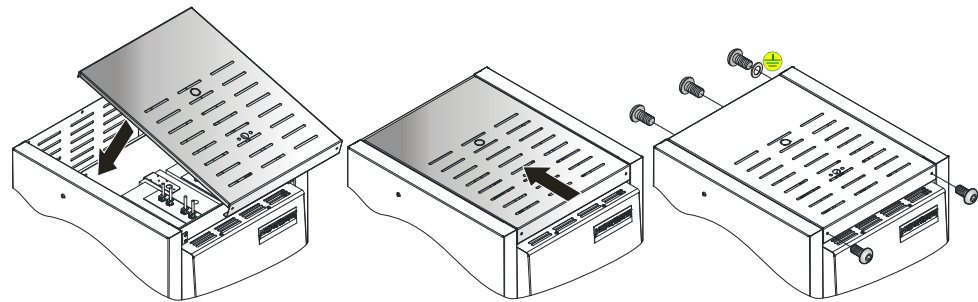
Opmerking

*) De aansluitingen van de verbindingsleidingen van het thermo-element naar de regelaar zijn met \oplus en \ominus gemarkeerd. U dient in ieder geval op de juiste poolaansluiting te letten.

\oplus aan \oplus \ominus aan \ominus

Montage van het ovendeksel

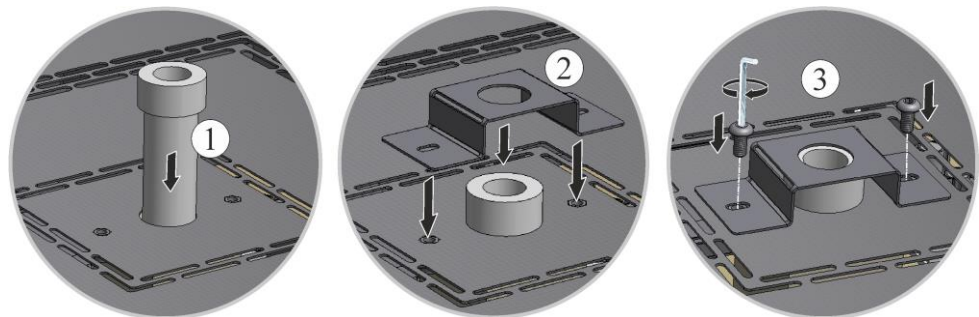
Plaats het deksel en schuif het richting achterwand. Let op dat de gaten van het deksel boven de gaten van de behuizing liggen. Plaats het deksel aan de voor- en achterwand van de ovenbehuizing door de tevoren losgedraaide bouten weer vast te draaien.



Afb. 47: Ovendeksel (afbeelding vergelijkbaar)

Afvoerluchtbusje monteren

Schuif het afvoerluchtbusje (1) voorzichtig in de daarvoor bestemde opening. De kop van het afvoerluchtbusje moet op het ovendeksel liggen. Monteer het beschermplaatje (2) van het afvoerluchtbusje weer met de tevoren losgedraaide schroeven (3).



Afb. 48: Montage van het afvoerluchtbusje (afbeelding vergelijkbaar)

Ingebruikname

Netstekker (indien aanwezig) erin steken (zie hoofdstuk „Aansluiting op het elektriciteitsnet“), daarna de netschakelaar inschakelen en de oven t.a.v. zijn functionaliteit controleren (zie hoofdstuk “Bediening“).

11.3 Vervanging/bijstelling isolatieopbouw van de deur



Waarschuwing – Algemene gevaren!

Werkzaamheden aan de uitrusting mogen uitsluitend worden uitgevoerd door gekwalificeerd en bevoegd vakpersoneel. Ter vermijding van abusievelijk inschakelen moet de oven/schakelinstallatie tijdens werkzaamheden spanningsvrij geschakeld worden (**netstekker uit het contact trekken**) en moeten alle beweeglijke onderdelen van de oven worden beveiligd. DGUV V3 of dienovereenkomstige nationale voorschriften van het land van toepassing moeten in acht worden genomen. Wacht totdat de ovenruimte en de aanbouwdelen zijn afgekoeld tot op kamertemperatuur.

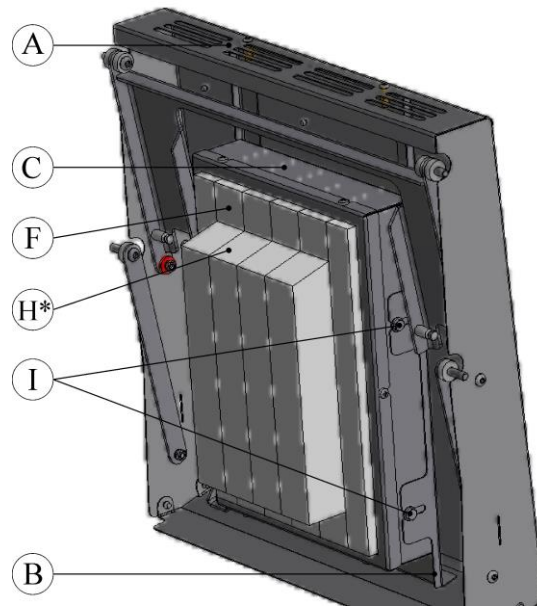
Gereedschappen

Voor de vervanging/bijstelling van de complete deur-isolatieopbouw hebt u het volgende gereedschap nodig



1 beksleutel (SW 8)

Afb. 49: Gereedschappen



*De schuine kant van de deurisolatie wijst naar boven

Afb. 50: Vervanging/afstelling van de isolatieopbouw van de deur (afbeelding vergelijkbaar)

Pos.	Hoeveelheid	Benaming	Opmerking
A	1	Hefdeur van de oven	
B	1	Deur afstandsplaat	
C	1	Complete deur-isolatieopbouw	zie hoofdstuk 'Reserve-/slijtageonderdelen'
F	1	Deurkraagisolatie	
H	1	Deurisolatie	
I	4	Zeskantbout	

Afb. 51: Deur-isolatieopbouw

1. Zwenk de oven deur voorzichtig naar boven. Draai alle 4 zeskantbouten (I) en de complete deur-isolatieopbouw (C) los van de afstandsplaat van de deur (B). Trek de complete deur-isolatieopbouw in de richting van de oven en verwijder hem naar boven (zie schets links). Monteer de nieuwe deur-isolatieopbouw voorzichtig in omgekeerde volgorde. De schuine kant van de deurisolatie wijst naar boven.
2. Bevestig de nieuwe complete deur-isolatieopbouw met de bijgeleverde zeskantbouten aan de afstandsplaat van de deur en lijn alles uit. De isolatie is uiterst gevoelig, let op aangrenzende onderdelen. De deurkraagisolatie moet rondom tegen de isolatie van de ovenkraag liggen. Als de deurisolatie niet rondom tegen de kraag van de oven ligt, moet de afstelling van de complete deur-isolatieopbouw via de zeskantschroeven (I) worden bijgesteld.



Aanwijzing

In Duitsland moeten de algemene voorschriften ter preventie van ongevallen in acht worden genomen. De nationale regels voor de preventie van ongevallen in het land van gebruik zijn van toepassing.

11.4 Zekering vervangen

11.4.1 Zekering bevindt zich in de schakelinstallatie

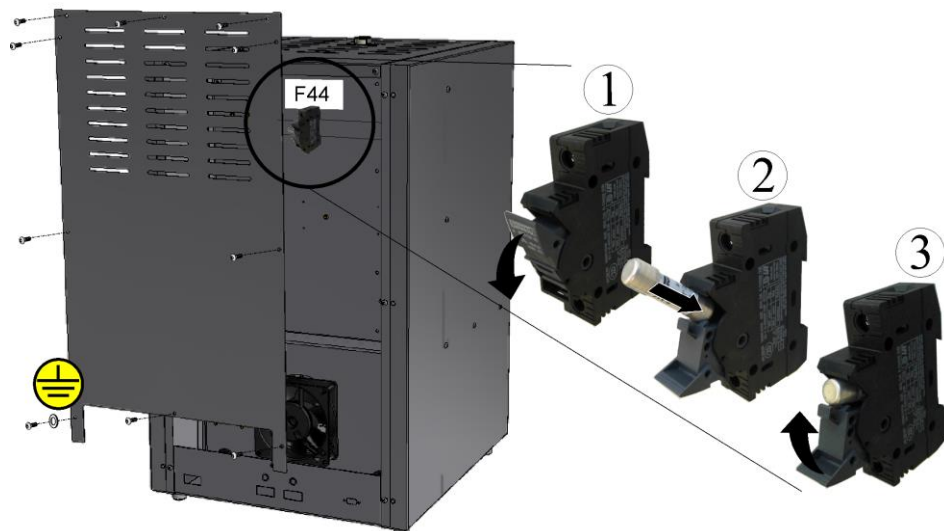
De zekering bevindt zich in de behuizing van de schakelinstallatie. Ze vormt een wezenlijk onderdeel van het stroomverdelingssysteem en is bedoeld als bescherming van de oveninstallatie en de componenten ervan tegen schade of brand. Bij de plaatsing van een nieuwe zekering moet worden gecontroleerd of de nominale stroom van de zekering past bij de voor uw oveninstallatie gebruikte netspanning.

	OPGELET
	<ul style="list-style-type: none"> • Schade aan de installatie en de componenten ervan • Het gebruik van een zekering die voor de betreffende NIET geschikt is voor de netspanning, kan leiden tot schade aan de oveninstallatie en de componenten ervan en vormt bovendien een gevaar voor brand. • Gebruik alleen geschikte zekeringtypes. Controleer of het een zekeringtype betreft met de correcte nominale stroomwaarde.



Volg de stappen voor de uitschakeling van de oven op (zie hoofdstuk 'Bediening'). Daarna moet de netstekker uit de contactdoos worden getrokken. Wacht totdat de oven afgekoeld is.

Demontage van de afdekking van de schakelinstallatie



Aantal en positie van de schroeven kan van model tot model verschillen.

Afb. 52: Demontage van de afdekking van de schakelinstallatie (afbeelding vergelijkbaar)

Draai de schroeven van de achterwand los en bewaar ze voor later hergebruik op een veilige plaats.

- Zekering uit de zekeringhouder trekken.
- De defecte zekering moet worden vervangen door een gelijkwaardige nieuwe zekering.
- Vóór het plaatsen van de nieuwe zekering moet worden gecontroleerd of het daarbij het zekeringstype met de correcte nominale stroom betreft.



Nominale stroom (voorbeeld)

Afb. 53: Zekering (zekeringinzet)

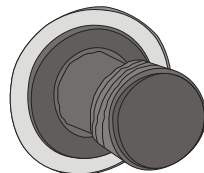
Opmerking

De nominale stroomwaarde is opzij in de metalen kap van de zekering gegraveerd of er staat een dienovereenkomstige opdruk direct op de zekering.

- Plaats de nieuwe zekering in de zekeringhouder. Controleer of de de zekering volledig in de zekeringhouder is geschoven.
- Controleer de netkabel op eventuele beschadigingen. De netkabel mag niet beschadigd zijn. De netkabel mag alleen worden vervangen door een goedgekeurde, gelijkwaardige kabel.

11.4.2 Zekering bevindt zich buiten de schakelinstallatie

Aan de achterkant van het apparaat naast de netkabelaansluiting bevindt zich een zekering. Deze zekering beveiligd de extra Snap-In-bus. Bij de plaatsing van een nieuwe zekering moet worden gecontroleerd of de nominale stroom van de zekering past bij de voor uw oveninstallatie gebruikte netspanning.



Zekeringhouder

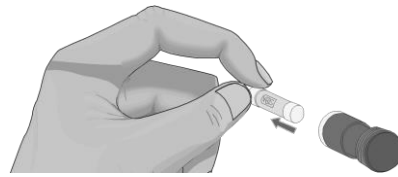
Afb. 54: De zekering bevindt zich aan de achterkant van de behuizing (afbeelding vergelijkbaar)

- Draai de zekeringhouder 1/4 slag tegen de klok in en trek vervolgens de zekeringhouder voorzichtig met de vingertoppen eruit.



Afb. 55: Zekeringhouder losdraaien en eruit trekken (afbeelding vergelijkbaar)

- Zekering uit de zekeringhouder trekken.
- De defecte zekering moet worden vervangen door een gelijkwaardige nieuwe zekering.
- Vóór het plaatsen van de nieuwe zekering moet worden gecontroleerd of het daarbij het zekeringstype met de correcte nominale stroom betreft. Zekering (zekeringinzet) zie hoofdstuk 'Reserve-/slijtageonderdelen'.



Zekering (zekeringinzet)



Nominale stroom (voorbeeld)

Afb. 56: Zekering verwijderen (afbeelding vergelijkbaar)

Opmerking

De nominale stroomwaarde is opzij in de metalen kap van de zekering gegraveerd of er staat een dienovereenkomstige opdruk direct op de zekering.

- Plaats de nieuwe zekering in de zekeringhouder. Controleer of de de zekering volledig in de zekeringhouder is geschoven.
- Het plaatsen van de zekeringhouder geschiedt in omgekeerde volgorde.



Afb. 57: Zekering plaatsen (afbeelding vergelijkbaar)

- Controleer de netkabel op eventuele beschadigingen. De netkabel mag niet beschadigd zijn. De netkabel mag alleen worden vervangen door een goedgekeurde, gelijkwaardige kabel.
- Sluit de netkabel weer aan (zie hoofdstuk 'Aansluiting op het stroomnet').
- Schakel de netschakelaar van de oveninstallatie in (zie hoofdstuk 'Bediening').

Opmerking

Montage van de tevoren losgehaalde onderdelen in omgekeerde volgorde.

11.5 Isolatie repareren

De isolatie van de oven bestaat uit zeer hoogwaardig, vuurbestendig materiaal. Door de warmteuitzetting ontstaan al na korte verwarmingscycli scheurtjes in de isolatie. Deze scheurtjes hebben echter geen invloed op de werking en de kwaliteit van de oven. Indien echter hele 'stukken' uit de isolatie vallen, moet de Nabertherm-service worden geïnformeerd.

12 Accessoires (opties)

12.1 Begassingssysteem (accessoires)



Afb. 58: Aansluiting van begassingssysteem (afbeelding vergelijkbaar)

1	Begassingspakket 1 voor eenvoudige schermgastoepassingen (geen vacuümbedrijf). Dit pakket vormt een voor veel toepassingen toereikende basisversie voor het bedrijf met niet-brandbare schermgassen.
2	De klant is verantwoordelijk voor de beschikbaarstelling van een afvoer voor de uitlaatgassen.

Beschrijving van de werkwijze

Met het begassingssysteem is het mogelijk om **niet** brandbare veiligheids- en reactiegassen (bijvoorbeeld: helium (He), argon (Ar), formeergas, kooldioxide (CO₂) of stikstof (N₂)) in een hoeveelheid gedurende een gedefinieerde periode in de oven te leiden.

Veiligheid

Het begassingssysteem moet vóór ieder gebruik worden gecontroleerd op optimale toestand. In geval van een defect moet de oven direct buiten bedrijf worden gesteld.

Tijdens het bedrijf kunnen gezondheidsschadelijke gassen en dampen vrijkomen. Deze moeten op geschikte wijze naar de openlucht worden afgevoerd. Bij negeren bestaat gevaar voor de gezondheid.

Gebruik alleen gassen waarvan de eigenschappen bekend zijn. Bij onverwachte processen in de oven (bijvoorbeeld sterke rookontwikkeling of geurbelasting) moet de oven direct uitgeschakeld en de natuurlijke afkoeling van de oven afgewacht worden.

Het gebruik van het begassingssysteem in combinatie met brandbare gassen is alleen goorloofd met aanvullende 'Veiligheidsinrichtingen'.

- Let op dat de plaatsingsruimte goed geventileerd wordt resp. gewaarborgd is dat vrijkomend schermgas geen gevaar vormt.

- Aan de lokaal van toepassing zijnde veiligheids-/plaatsingsvoorschriften moet hier door de gebruiker worden voldaan.
- Tot het doelmatige gebruik behoort ook de inachtneming van de in deze handleiding beschreven processen bij de montage, inbedrijfstelling en instandhouding.
- Let op de brandbaarheid en explosiviteit van gassen als deze tijdens het ovenbedrijf worden toegepast of kunnen ontstaan. Let vooral op dat geen bijtende of gezondheidsschadelijke stoffen ontstaan en vrijkomen.
- Het is niet toegestaan, de installatie te bedienen met krachtbronnen, producten, bedrijfsmiddelen, hulpmiddelen enz. die onderhevig zijn aan de verordening inzake gevaarlijke stoffen of op enigerlei wijze uitwerking hebben op de gezondheid van het bedieningspersoneel.
- Controleer de slangverbinding vóór ieder gebruik op dichtheid resp. correcte montage.
- Het begassingssysteem moet in regelmatige intervallen op lekkages en verontreinigingen in de debietregelaar worden gecontroleerd (zo nodig lekspray gebruiken).
- Controleer in regelmatige intervallen de functie van de kogelkraan en de magneetklep.

**Opmerking**

Bij werkzaamheden met beschermgassen moet steeds voor voldoende ventilatie van de ruimte worden gezorgd. Bovendien moeten de landspecifieke veiligheidsbepalingen in acht worden genomen.

**Opmerking**

Beschrijving en functie zie aparte handleiding.

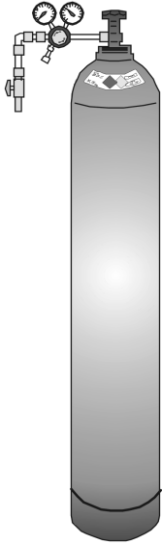
**Waarschuwing – Gevaar voor verstikking**

Er bestaat gevaar voor verstikking bij het vrijkomen van proces-/spoel- of afvoergassen bijv. uit lekkages (bijv. aan deuren, buisleidingen, kleppen enz.).

Gassen kunnen op grond van hun specifiek gewicht een zuurstofverdringende werking hebben. Daardoor bestaat verstikkingsgevaar.

Maatregelen: Afzuiginrichting inschakelen.

12.2 Gebruik van drukgasreservoirs



Drukastanks mogen alleen worden gebruikt door personen die vertrouwd zijn met de omgang. De werknemers moeten voor het begin van hun activiteiten geïnformeerd worden over

de vereisten m.b.t. het gebruik van de drukgascontainers,
de specifieke gevaren bij de omgang met drukgascontainers en

- de bij ongevallen en storingen te treffen maatregelen. Deze instructies moeten in adequate intervallen worden herhaald.

Drukgasflessen mogen alleen in de absoluut benodigde hoeveelheid en in de kleinste mogelijke grootte en voor onmiddellijk gebruik worden opgesteld in de werkruimten.

Het bewaren van drukgasflessen in de werkruimten is niet toegelaten.

Gasflessen moeten in dien mogelijk in gasfleskasten met afzuiging worden ondergebracht.

Als er geen gas ontnomen wordt, dan moet de hoofdklep van de gasfles gesloten worden. Gasflessen zonder aangeschroefde drukreductieklep mogen niet zonder beschermkap worden opgesteld. Gaslangen moeten regelmatig gecontroleerd worden op beschadigingen en poreuze plekken; indien nodig moeten de slangen onmiddellijk worden vervangen.



Beschermingsmaatregelen en gedragsregels

- Drukgascontainers tegen kantelen, schokken, slagen en verwarming (bijv. verwarmingslichamen of oveninstallatie) beveiligen.
- Op de werkplek mogen niet meer drukgasflessen ter beschikking staan dan nodig voor het normale bedrijf.
- Transport alleen met fletransportwagen en vastgeschroefde beschermkap.
- Geschikte handschoenen en evt. veiligheidsbril dragen.
- Bij het vervangen van een fles altijd kleppen van gevulde en lege flessen op dichtheid controleren.
- Af- of overtappen is verboden.
- Kleppen niet met geweld openen.
- Ruimten voldoende ventileren.
- Roken en open vuur zijn verboden.
- Brandblusser ter beschikking houden.
- De exploitant moet een bedieningsaanwijzing opstellen, waarin de in de werkruimte optredende gevaren voor mens en milieu beschreven en de algemeen vereiste veiligheidsmaatregelen en gedragsregels vastgelegd zijn. De bedieningsaanwijzing moet in begrijpelijke vorm worden opgesteld en in de werkruimte ter beschikking staan. In de bedieningsaanwijzing moeten ook aanwijzingen m.b.t. het gedrag in geval van gevaar en EHBO-maatregelen worden opgenomen.



Opmerking

Bij werkzaamheden met beschermgassen moet steeds voor voldoende ventilatie van de ruimte worden gezorgd. Bovendien moeten de landspecifieke veiligheidsbepalingen in acht worden genomen.

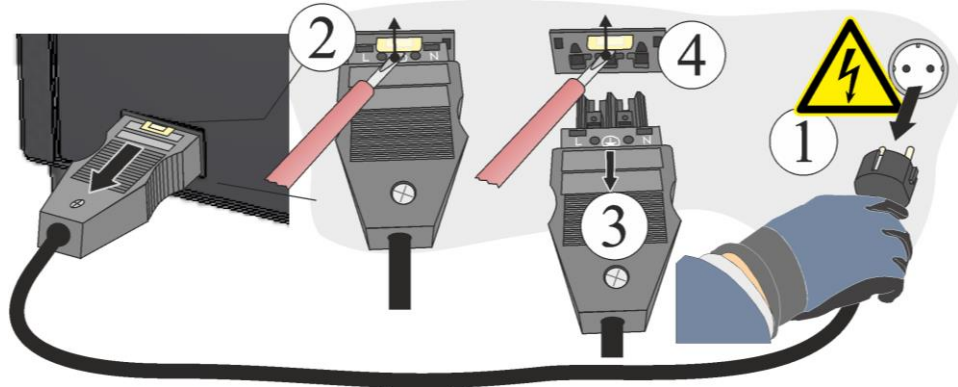


Waarschuwing - Algemene gevaren!

Bij een foutieve installatie is de werking en de veiligheid van de installatie niet meer verzekerd. De aansluiting mag alleen door gekwalificeerd personeel op een deskundige manier gemonteerd en in gebruik genomen worden.

12.3 Snap-in-koppeling (stekker) loskoppelen van ovenbehuizing

Duw de vergrendelingsklink (2) voorzichtig omhoog met een sleufschroevendraaier en trek tegelijkertijd de stekker (3) uit de koppeling (4).



Afb. 59: snap-in-koppeling (stekker) loskoppelen van ovenbehuizing (afbeelding vergelijkbaar)

12.4 Temperatuurkeuzebegrenzer

De ovens van Nabertherm GmbH beschikken **in de standaarduitvoering** over een temperatuurkeuzebegrenzer voor de bescherming tegen overtemperatuur in de ovenruimte. De temperatuurkeuzebegrenzer controleert de ovenruimtetemperatuur. Op de display verschijnt de laatste ingestelde activeringstemperatuur. Als de oventemperatuur boven de ingestelde activeringstemperatuur stijgt, dan wordt de verwarming ter bescherming van de oven resp. de charge uitgeschakeld.



Fig. 60: Temperatuurkeuzebegrenzer 32h8i (afbeelding vergelijkbaar)



Opmerking

Beschrijving en functie zie aparte handleiding.

12.5 Elektrische en pneumatische schakelschema's



Opmerking

De bijgeleverde documentatie bevat niet per se elektrische of pneumatische schakelschema's.

Indien dienovereenkomstige schema's vereist zijn, kunt u deze aanvragen via de Nabertherm-service.

13 Nabertherm-service



Voor onderhoud en reparatie van de installatie staat de Nabertherm-service steeds ter beschikking.

Als u vragen, problemen of wensen heeft, kunt u contact opnemen met de firma Nabertherm GmbH. Schriftelijk, telefonisch of via het internet.

Schriftelijk	Telefonisch of per fax	Internet of e-mail
Nabertherm GmbH Bahnhofstrasse 20 28865 Lilienthal Germany	Phone: +49 (4298) 922-333 Fax: +49 (4298) 922-129	www.nabertherm.com contact@nabertherm.de

Houd bij contactopname de gegevens van het typeplaatje van de oven of de controller bij de hand.

Geef de volgende informatie van het typeplaatje op:

		
Nabertherm GmbH Bahnhofstr. 20, 28865 Lilienthal/Bremen, Germany Tel +49 (04298) 922-0, Fax +49 (04298) 922-129 contact@nabertherm.de www.nabertherm.com		
①	②	④
③		

- ① Ovenmodel
- ② Serienummer
- ③ Artikelnummer
- ④ Bouwjaar

Afb. 61: voorbeeld (typeplaatje)

14 Buiten gebruik stellen, demontage en opslag

In te vullen door de exploitant

Bij het buiten bedrijf stellen van de installatie moeten de volgende veiligheidsaanwijzingen absoluut in acht worden genomen - daardoor worden levensgevaarlijke letsels, materiële schade en ook schade aan het milieu vermeden.

De installatie mag alleen door bevoegd personeel buiten gebruik worden gesteld.



De verwijdering van de onderstaande bedrijfsmiddelen/installatiedelen wordt uitgevoerd door de firma:

Voor een demontage met het oog op recyclage of sloop moeten oliën en andere watergevaarlijke stoffen volledig worden verwijderd.

Zorg ook voor een milieuvriendelijke en correcte verwijdering van de bedrijfsmiddelen, smeermiddelen en hulpstoffen. De voorschriften voor een correcte afvalrecyclage resp. - verwijdering moeten worden gevolgd.

De installatie mag alleen worden opgetild aan de aangeduide bevestigingspunten.

Om de installatie / delen van de installatie op te tillen, mogen alleen de aangegeven lastopneem- en bevestigingsmiddelen worden gebruikt.

Bij de keuze van geschikte lastopneeminrichtingen moet altijd rekening worden gehouden met een gewicht van _____ kg.

Houd voor het transport rekening met een toegelaten bodembelasting van minstens _____ kg/m².



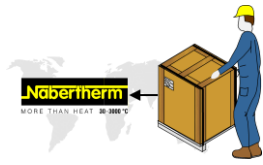
Voor het transport moeten de volgende beveiligingen worden aangebracht:



Aanwijzing

Lees de hoofdstukken „Veiligheid“ en „Transport“.

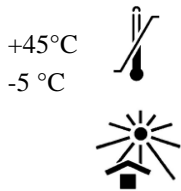
14.1 Transport/Retour



Als u nog een originele verpakking heeft, dan is dit de veiligste manier om een oven te verzenden.

Indien niet:

Kies een geschikte verpakking die voldoende stabiel is. Verpakkingen worden bij het transport vaak gestapeld of gestoten of kunnen vallen; ze dienen als externe beschermlaag voor uw oven.



- **Alle leidingen en reservoirs moeten voor transport/retour worden geleegd (bijv. koelwater). Bedrijfsmiddelen afpompen en op een geschikte manier verwijderen.**
- **De oven niet blootstellen aan extreme koude of hitte (zonnestralen).**
- **Opslagtemperatuur -5 °C tot 45 °C**
- **Luchtvochtigheid 5 % tot 80 %, niet condenserend**
- **Plaats de oven op een vlakke ondergrond om te vermijden dat deze scheeftrekt.**
- **Verpakkings- en transportwerkzaamheden mogen alleen door gekwalificeerde en geautoriseerde personen uitgevoerd worden**

Als uw oven over een transportbeveiliging beschikte (zie hoofdstuk „Transportbeveiliging“), dan gebruikt u deze.

Anders geldt principieel:

Alle bewegende delen "bevestigen" en "borgen" (tape), evt. uitstekende delen van bijkomend kussenmateriaal voorzien en beveiligen tegen afbreken.

Bescherm de elektronische apparatuur tegen vochtigheid en het binnendringen van los verpakkingsmateriaal.

Vul de tussenruimten in uw verpakking met zacht maar toch voldoende vast vulmateriaal (bijv. schuimmatten) en zorg ervoor dat het apparaat niet kan verschuiven in de verpakking.

Als de apparatuur bij het retourtransport als gevolg van een ongeschikte verpakking of een andere plichtverzaking van uw kant beschadigd wordt, dan vallen de kosten ten laste van de opdrachtgever.

Normaliter geldt:

de oveninstallatie wordt zonder accessoires ingestuurd, behalve als de technicus deze uitdrukkelijk vraagt.

Voeg indien mogelijk een gedetailleerde foutbeschrijving bij de oven - daarmee bespaart u de technicus tijd en uzelf kosten.

Vergeet niet de naam en het nummer van een contactpersoon te vermelden voor mogelijke vragen.



Aanwijzing

Retourtransport is alleen toegelaten in overeenstemming met de op de verpakking of de transportpapieren aangegeven transportinstructies.



Aanwijzing

Bij een reparatie die **niet** gedekt is door de garantie vallen de kosten voor heen- en terugtransport ten laste van de opdrachtgever.

15 Conformiteitsverklaring



EU-verklaring van overeenstemming

Hoogtemperatuurovens

Model	LHT 02/16	LHT 04/16	LHT 08/16
	LHT 02/17	LHT 04/17	LHT 08/17
	LHT 02/18	LHT 04/18	LHT 08/18

Naam en adres van de fabrikant

Nabertherm GmbH
Bahnhofstr. 20
28865 Lilienthal, Duitsland

Het bovenstaand beschreven product is in overeenstemming met de volgende harmonisatiewetgeving van de Unie:

- 2006/42/EG (machinerichtlijn)
- 2014/30/EU (EMC)
- 2011/65/EU (RoHS)

De volgende geharmoniseerde normen worden toegepast:

- DIN EN 61010-1 (03.2020)
- DIN EN IEC 61000-6-1 (11.2019), DIN EN IEC 61000-6-3 (06.2022)

De verantwoordelijkheid voor de afgifte van deze verklaring van overeenstemming berust uitsluitend bij de fabrikant. De ondertekenaars van de verklaring zijn gemachtigd, de desbetreffende technische documentatie samen te stellen. Het adres komt overeen met het opgegeven adres van de fabrikant.

Lilienthal, 13.09.2022

Dr. Henning Dahl
Hoof Constructie & Ontwikkeling

Malte Pirngruber-Spanier
Afdelingshoofd Constructie & Ontwikkeling

Begrippen	Verklaringen
Opsmelten	Smelten is het opsmelten van vast materiaal in ovens, als gevolg van temperatuurverhoging.
Charge	De voor een discontinu werkende oven in de vorm van blok- of omloopmateriaal vervaardigde hoeveelheid metaal.
Emissie	In de zin van de Duitse technische instructie voor luchtkwaliteitscontrole (TA Luft) van de installatie uitgaande luchtverontreiniging; in de ruimere zin ook lawaai, afgegeven warmte, geur, waterverontreinigingen enz.
Endogas	Is een speciale schermgasatmosfeer van endogas/stikstof-mengsels voor de warmtebehandeling van staal- en non-ferrometalen in industriële oveninstallaties. Een karakteristieke gassamenstelling is 20 % CO, 40 % H ₂ en de rest N ₂
Exogas	Is een speciale schermgasatmosfeer van Exogas/stikstof-mengsels voor de warmtebehandeling van staal- en non-ferrometalen in industriële oveninstallaties. Een karakteristieke gassamenstelling is 10 % CO ₂ , 5 % CO, 15 % H ₂ O en de rest N ₂
Molybdeen-disilicide (MoSi ₂)	Karakteristiek voor dit materiaal is de goede vastheid bij hoge temperaturen, het goede warmtegeleidingsvermogen en de goede bestendigheid tegen oxidatie en corrosie bij temperaturen boven 1000 °C tot 1600 °C. Bij temperaturen boven 800 C vormt zich een dunne, hechtende bescherm laag van kwartsglas (SiO ₂) op het elementoppervlak, waardoor het element een goede oxidatiebestendigheid verkrijgt. Een met MoSi ₂ gecoate draad kan aan de lucht tot op witgloeiende hitte worden verwarmd, zonder dat molybdeenoxide kan worden gevormd.
Molybdeenoxide (MoO ₃)	Bij temperaturen rond 550 °C oxideren molybdeen en silicium. Daarbij ontstaat in combinatie met zuurstof een geelachtig, hoofdzakelijk uit molybdeenoxide (MoO ₃) bestaand poeder.
Oxidatie	Oxidatie in de engere en oorspronkelijke zin is de chemische reactie van een stof met zuurstof (oxygenium). Het daaruit ontstane product heet oxide.
Warmhoudmodus	Bedrijfsmodus van ovens voor het houden van een voorgeschreven smeltbadtemperatuur.
Oxideren / hamerslag	Op grond van een thermische invloed (bijv. warmtebehandeling) in een oxiderende atmosfeer ontstaat een oxidelaag, ook hamerslag genoemd, op het metalen oppervlak.

16 Voor uw notities

